

iQ500, Integroitava astianpesukone, 60 cm, XXL, varioHinge-joustosarana monipuoliseen asennukseen SX75ZX49CE



Lisävarusteet

SZ30B11	Kiinnityslistat, teräs
SZ38B100	Connection rail for divided furniture
SZ72010	aquaStop jatkoletku 2 m
SZ73000	Apk lisävaruste
SZ73045 :	
SZ73051EU :	
SZ73100	Ruokailuvälinekori
SZ73300	Lasiteline 4 viinilasille
SZ73640	Lasikori

Zeolith®-astianpesukone, jossa on erillinen hellävarainen pasualue laselle, sekä monipuoliset asennusmahdollisuudet varioHinge-joustosaranoinnin ansiosta.

- ✓ varioSpeed Plus – pese ja kuivaa astiat jopa kolme kertaa nopeammin.
- ✓ flexComfort-korit – suunniteltu helpottamaan elämääsi. Ne suojaavat lasejasi ja ovat kätevät tyhjentää ja täyttää.
- ✓ glassZone – Astianpesukoneen alue, joka suojaaa lasejasi.
- ✓ Zeolith®-kuivaus – Nopeampi astioiden kuivaus pienemmällä energiankulutuksella.
- ✓ emotionLight – valaise astianpesukoneesi rauhoittavalla sinisellä valolla.

Tuotekuvaus

Tekniset tiedot

Energialuokka: C
Energiankulutus eco-ohjelmalla (100 krt): 75 kWh
Astiastojen enimmäismäärä: 14
Vedenkulutus eco-ohjelmalla: 9.5 l
Ohjelman kesto: 3:55 h
Äänitaso: 42 dB(A) re 1 pW
Äänitasoluokka: B
Asennustapa: Kalusteisiin sijoitettava
Irrotettavan työtason korkeus: 0 mm
Tuotteen mitat (K x L x S): 865 x 598 x 550 mm
Tarvittava asennustila (K x L x S): 865-925 x 600 x 550 mm
Syvyys luukun ollessa auki 90 astetta: 1200 mm
Säätöjalat: kyllä, kaikki säädettävissä edestä
Jalkojen maksimisäätökorkeus: 60 mm
Säädettävä sokkeli: vaaka- ja pystysuuntaan
Nettopaino: 49.1 kg
Bruttopaino: 51.0 kg
Liitäntäteho: 2400 W
Tarvittava sulake: 10 A
Jännite: 220-240 V
Taajuus: 50; 60 Hz
Repair index: 0.0
Virtajohdon pituus: 175.0 cm
Pistoke: maadoitettu sukopistoke
Syöttöletkun pituus: 165 cm
Poistoletkun pituus: 190 cm
EAN-koodi: 4242003865644
Asennustapa: Kalustepeitteinen



iQ500, Integroitava astianpesukone, 60 cm, XXL, varioHinge-joustosarana monipuoliseen asennukseen SX75ZX49CE

Tuotekuvaus

Suorituskyky ja kulutus

- Energiatehokkuusluokka¹: C
- Energiankulutus² / Vedenkulutus³: 75 kWh / 9.5 litraa
- Kapasiteetti: 14 standardiastiat
- Ohjelman kesto⁴: 3:55 (h:min)
- Äänitaso: 42 dB(A) re 1 pW
- Ääniluokitus: B

Ohjelmat ja erikoistoinnot

- WiFi-yhteys: verkkoon liitettävä kodinkone, jota ohjaat ja tarkkailet myös Home Connect -sovelluksella
- 8 pesuohjelmaa: Eco, Auto, Intensiivinen, Pika 60°, Pika 45°, brilliantShine, Silence, Esihuuhtelu
- Suosikkiohjelma: suoravalintapainike haluamallasi pesuohjelmalle
- 4 erikoistointia: Home Connect etäkäynnistys, Shine & Dry, intensiveZone, varioSpeed Plus
- Machine Care -astianpesukoneen puhdistusohjelma
- Silence on demand -lisätoiminto saatavilla Home Connect -sovelluksen kautta

Muotoilu ja käyttömukavuus

- Tuotteen mitat (KxLxS): 86.5 x 59.8 x 55 cm
- Äänitaso (Silence-ohjelma): 40 dB(A) re 1 pW
- sideLight: sininen reunavalaistus kertoo, kun kone on käynnissä.
- emotionLight-sisävalaistus
- Joustava flexComfort-korijärjestelmä
- varioDrawer-yläkori ruokailuvälineille
- glassZone puhdistaa korkeatkin lasit erityisen hellävaraisesti ja huolellisesti myös sisältä, ainutlaatuisen erikoissuuttimien ansiosta
- Sujuvasti liukuvat easyGlide-pyörät ylemmässä korissa
- Sujuvasti liukuvat Low friction -pyörät alakorissa ja 3. ylätasolla
- Pienet stopperit estävät koria suistumasta pois paikoiltaan.
- 3-tasoinen rackMatic-korihissi
- Piezo touchControl-ohjauspaneeli (musta metalli)

Tekniikka

- Zeolith® -kuivaus: Zeoliitti-mineraali imee kosteutta ja muuntaa sen lämpimäksi ilmaksi tehostaen kuivausprosessia.
- Lämmönvaihdin.
- Sensorit: aquaSensor
- dosageAssist-pesuaineannostelija, josta pesuainetabletti liukenee tasaisesti pesun aikana
- iQdrive: hiljainen ja kestävä hiiliharjaton moottori
- auto All in 1 – huomioi pesuainetyypin automaattisesti: pesuohjelma mukautuu automaattisesti käytetyn pesuainetyypin mukaan
- Kolmikerroksinen itsepuhdistuva suodatinjärjestelmä
- Pesutilan materiaali: teräs
- Käynnistysajastin 1-24 h

Turvallisuus

- aquaStop®-vesivahinkosuoja laitteen koko eliniälle.
- Ohjauspaneelin tekstit englanniksi
- Elektroninen jäljellä olevan pesuajan näyttö
- Lasinsuojatekniikka

Asennus

- Luukussa varioHinge-joustosarana kalustelevyn asennukseen
- Suppilo mukana pakkauksessa
- Keittiökaluksen höyrysuoja mukana pakkauksessa

¹ Energialuokitus asteikolla A - G

² Energiankulutus (kWh) / 100 pesukertaa (ohjelmalla Eko 50 °C)

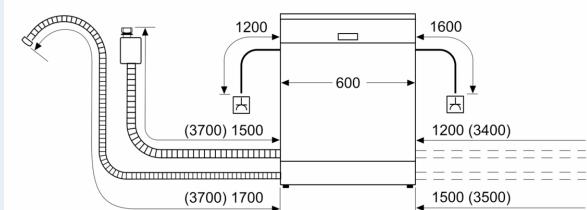
³ Vedenkulutus litroina / pesukerta (pesuohjelmalla Eko 50 °C)

⁴ Ohjelman kesto Eko 50 °C

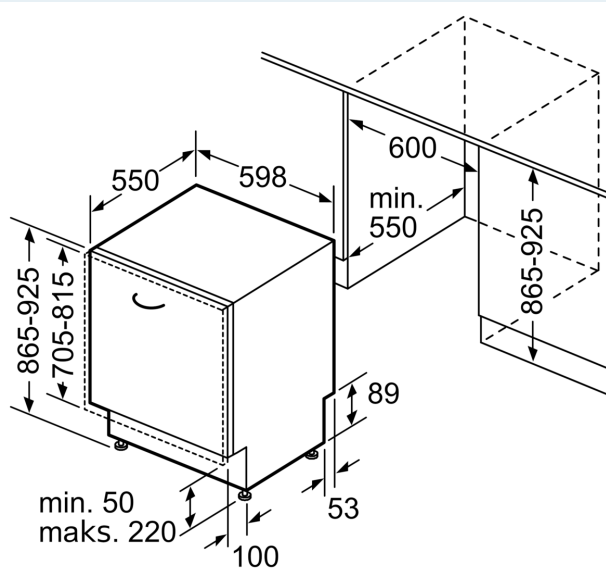
**iQ500, Integroitava
astianpesukone, 60 cm, XXL,
varioHinge-joustosarjana
monipuoliseen asennukseen
SX75ZX49CE**

Mittapiirustukset

Mitat mm



△ Pistorasia
() arvot jatkosarjan kanssa



Mitat mm