

**iQ500, Integroitava  
astianpesukone, 60 cm, XXL,  
varioHinge-joustosarana  
monipuoliseen asennukseen  
SX75ZX48CE**



**Lisävarusteet**

SZ30B11	Kiinnityslistat, teräs
SZ38B100	Connection rail for divided furniture
SZ72010	aquaStop jatkoletku 2 m
SZ73000	Apk lisävaruste
SZ73045 :	
SZ73051EU :	
SZ73100	Ruokailuvälinekori
SZ73300	Lasiteline 4 viinilasille
SZ73640	Lasikori

Zeolith®-astianpesukone, jossa on erillinen hellävarainen pasuaalue laselle, sekä monipuoliset asennusmahdollisuudet varioHinge-joustosaranoinnin ansiosta.

- ✓ varioSpeed Plus – pese ja kuivaa astiat jopa kolme kertaa nopeammin.
- ✓ flexComfort-korit – suunniteltu helpottamaan elämääsi. Ne suojaavat lasiasi ja ovat kätevät tyhjentää ja täyttää.
- ✓ rackMatic-toiminnon avulla yläkoria voidaan säätää helposti kolmeen eri tasoon.
- ✓ glassZone – Astianpesukoneen alue, joka suojaaa lasiasi.
- ✓ Zeolith®-kuivaus – Nopeampi astioiden kuivaus pienemmällä energiankulutuksella.

**Tuotekuvaus**

**Tekniset tiedot**

Energialuokka: .....	C
Energiankulutus 100 syklistä Eco-ohjelma: .....	75 kWh
Astiasuojien enimmäismäärä: .....	14
Vedenkulutus eco-ohjelmalla: .....	9.5 l
Ohjelman kesto: .....	3:55 h
Äänitaso: .....	42 dB(A) re 1 pW
Ilmaan leviävän äänipäästöluokka: .....	B
Asennustapa: .....	Kalusteeseen sijoitettava
Irrotettavan työtason korkeus: .....	0 mm
Tuotteen mitat (K x L x S): .....	865 x 598 x 550 mm
Tarvittava asennustila (K x L x S): .....	865-925 x 600 x 550 mm
Syvyys luukun ollessa auki 90 astetta: .....	1200 mm
Säätöjalat: .....	Kyllä - kaikki säädettävissä edestä
Jalkojen maksimisäätökorkeus: .....	60 mm
Säädettävä sokkeli: .....	vaaka- ja pystysuuntaan
Nettopaino: .....	48.6 kg
Bruttopaino: .....	50.5 kg
Liitäntäteho: .....	2400 W
Tarvittava sulake: .....	10 A
Jännite: .....	220-240 V
Taajuus: .....	50; 60 Hz
Korjausindeksi: .....	0.0
Virtajohdon pituus: .....	175.0 cm
Pistoke: .....	maadoitettu sukopistoke
Syöttöletkun pituus: .....	165 cm
Poistoletkun pituus: .....	190 cm
EAN-koodi: .....	4242003865323
Asennustapa: .....	Kalustepeitteinen



**iQ500, Integroitava  
astianpesukone, 60 cm, XXL,  
varioHinge-joustosarana  
monipuoliseen asennukseen  
SX75ZX48CE**

Tuotekuvaus

**Suorituskyky ja kulutus**

- Äänitaso (Silence-ohjelma): 40 dB(A) re 1 pW
- Energiatehokkuusluokka<sup>1</sup>: C
- Energiankulutus<sup>2</sup> / Vedenkulutus<sup>3</sup>: 75 kWh / 9.5 litraa
- Kapasiteetti: 14 standardiastiatsoa
- Äänitaso: 42 dB(A) re 1 pW

**Ohjelmat ja erikoistoiminnot**

- 8 pesuohjelmaa: Eco, Auto, Intensiivinen, Pika 60°, Pika 45°, brilliantShine, Silence, Esihuuhtelu
- 4 erikoistoimintoa: Home Connect etäkäynnistys, Shine & Dry, intensiveZone, varioSpeed Plus
- WiFi-yhteys: verkkoon liitettävä kodinkone, jota ohjaat ja tarkkailet myös Home Connect -sovelluksella
- Suosikkiohjelma: suoravalintapainike haluamallasi pesuohjelmalle
- glassZone puhdistaa korkeatkin lasit erityisen hellävaraisesti ja huolellisesti myös sisältä, ainutlaatuisten erikoissuuttimien ansiosta
- Machine Care -astianpesukoneen puhdistusohjelma
- Silence on demand -lisätoiminto saatavilla Home Connect -sovelluksen kautta
- Käynnistysajastin 1-24 h

**Muotoilu ja käyttömukavuus**

- Joustava flexComfort-korijärjestelmä
- varioDrawer-yläkori ruokailuvälineille
- sideLight: sininen reunavalaistus kertoo, kun kone on käynnissä.
- Sujuvasti liukuvat easyGlide-pyörät ylemmässä korissa
- Sujuvasti liukuvat Low friction -pyörät alakorissa ja 3. ylätasolla
- Pienet stopperit estävät koria suistumasta pois paikoiltaan.
- 3-tasoinen rackMatic-korihissi
- dosageAssist-pesuaineannostelija, josta pesuainetabletti liukenee tasaisesti pesun aikana
- auto All in 1 – huomioi pesuainetyypin automaattisesti: pesuohjelma mukautuu automaattisesti käytetyn pesuainetyypin mukaan
- Pesutilan materiaali: teräs
- Luukussa varioHinge-joustosarana kalustelevyn asennukseen

**Tekniikka**

- Zeolith® -kuivaus: Zeoliitti-mineraali imee kosteutta ja muuntaa sen lämpimäksi ilmaksi tehostaen kuivausprosessia.
- Sensorit: aquaSensor
- iQdrive: hiljainen ja kestävä hiiliharjaton moottori
- Lasinsuojatekniikka
- Kolmikerroksinen itsepuhdistuva suodatinjärjestelmä

**Turvallisuus**

- aquaStop®-vesivahinkosuoja laitteen koko eliniälle.
- Elektroninen jäljellä olevan pesuajan näyttö
- Keittiökalusteen höyrystysuoja mukana pakkauksessa

<sup>1</sup> Energialuokitus asteikolla A - G

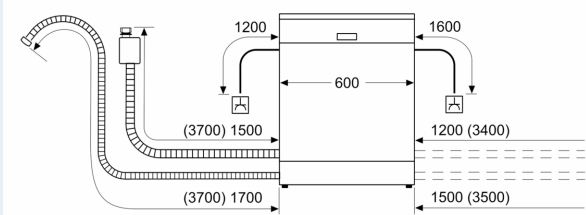
<sup>2</sup> Energiankulutus (kWh) / 100 pesukertaa (ohjelmalla Eko 50 °C)

<sup>3</sup> Vedenkulutus litroina / pesukerta (pesuohjelmalla Eko 50 °C)

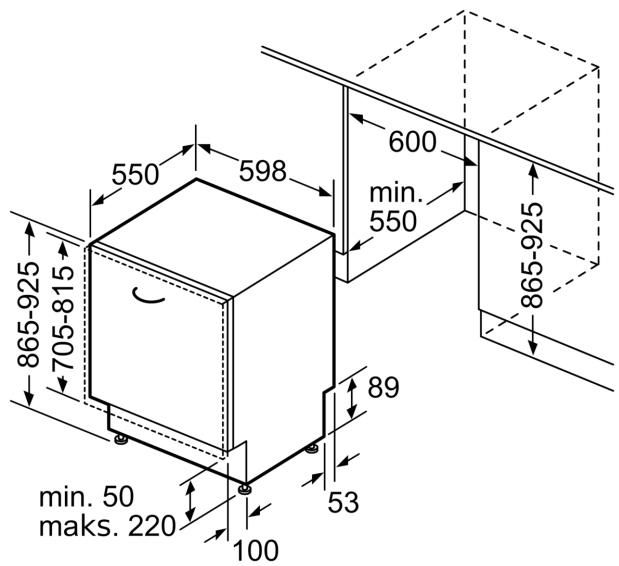
**iQ500, Integroitava  
astianpesukone, 60 cm, XXL,  
varioHinge-joustosarjana  
monipuoliseen asennukseen  
SX75ZX48CE**

Mittapiirustukset

Mitat mm



△ Pistorasia  
() arvot jatkosarjan kanssa



Mitat mm