

iQ500, Integroitava astianpesukone, 60 cm, XXL, varioHinge-joustosarana monipuoliseen asennukseen SX75ZX05CE



Lisävarusteet

SZ30B11	Kiinnityslistat, teräs
SZ38B100	Connection rail for divided furniture
SZ72010	aquaStop jatkoletku 2 m
SZ73000	Apk lisävaruste
SZ73001	Hopeanpesukori
SZ73045 :	
SZ73051EU :	
SZ73100	Ruokailuvälinekori
SZ73300	Lasiteline 4 viinilasille
SZ73640	Lasikori

Zeolith®-astianpesukone, jonka ainutlaatuinen sideLight-valaistus kertoo laitteen olevan käynnissä. varioHinge-joustosaranoiti mahdollistaa monipuoliset asennustavat.

- ✓ varioSpeed Plus – pesee ja kuivaa astiat jopa kolme kertaa nopeammin.
- ✓ flex-korit – joustavasti muokattavat korit helpottavat täyttämistä ja tyhjentämistä.
- ✓ Zeolith-teknologia ja Shine&Dry - Hellävarainen ja tehokas kuivaus.
- ✓ Zeolith®-kuivaus – Nopeampi astioiden kuivaus pienemmällä energiankulutuksella.
- ✓ sideLight – tyylikäs sininen valo luukun reunassa osoittaa astianpesukoneen olevan käynnissä.

Tuotekuvaus

Tekniset tiedot

Energialuokka:	C
Energiankulutus 100 syklissä Eco-ohjelma:	75 kWh
Astiasuojien enimmäismäärä:	14
Vedenkulutus eco-ohjelmalla:	9.5 l
Ohjelman kesto:	3:55 h
Ilmaan leviävät äänipäästöt:	42 dB(A) re 1 pW
Ilmaan leviävän äänipäästöluokka:	B
Asennustapa:	Kalusteeseen sijoitettava
Irrotettavan työtason korkeus:	0 mm
Tuotteen mitat (K x L x S):	865 x 598 x 550 mm
Tarvittava asennustila (K x L x S):	865-925 x 600 x 550 mm
Syvyys luukun ollessa auki 90 astetta:	1200 mm
Säätöjalat:	Kyllä - kaikki säädettävissä edestä
Jalkojen maksimisäätökorkeus:	60 mm
Säädettävä sokkeli:	vaaka- ja pystysuuntaan
Nettopaino:	47.6 kg
Bruttopaino:	49.5 kg
Liitäntäteho:	2400 W
Tarvittava sulake:	10 A
Jännite:	220-240 V
Taajuus:	50; 60 Hz
Virtajohdon pituus:	175.0 cm
Pistoke:	maadoitettu sukopistoke
Syöttöletkun pituus:	165 cm
Poistoletkun pituus:	190 cm
EAN-koodi:	4242003887516
Asennustapa:	Kalustepeitteinen



iQ500, Integroitava astianpesukone, 60 cm, XXL, varioHinge-joustoparana monipuoliseen asennukseen SX75ZX05CE

Tuotekuvaus

Suorituskyky ja kulutus

- Energiatehokkuusluokka¹: C
- Energiankulutus² / Vedenkulutus³: 75 kWh / 9.5 litraa
- Kapasiteetti: 14 standardiastiat
- Äänitaso: 42 dB(A) re 1 pW

Ohjelmat ja erikoistoiminnot

- 6 pesuohjelmaa: Eco, Auto, Intensiivinen, Speed 1h -pikaohjelma, Pika 45°, Esihuuhtelu
- 4 erikoistoimintoa: Home Connect etäkäynnistys, Shine & Dry, intensiveZone, varioSpeed Plus
- WiFi-yhteys: verkkoon liitettävä kodinkone, jota ohjaat ja tarkkailet myös Home Connect -sovelluksella
- Suosikkiohjelma: suoravalintapainike haluamallasi pesuohjelmalle
- Machine Care -astianpesukoneen puhdistusohjelma
- Silence on demand -lisätoiminto saatavilla Home Connect -sovelluksen kautta
- Käynnistysajastin 1-24 h

Muotoilu ja käyttömukavuus

- flex-korit
- varioDrawer – 3. koritso ruokailuvälineille ja pienille kupeille
- sideLight: sininen reunavalistus kertoo, kun kone on käynnissä.
- Luukussa varioHinge-joustoparana kalustelevyn asennukseen
- Sujuvasti liukuvat Low friction -pyörät alakorissa
- Pienet stopperit estävät koria suistumasta pois paikoiltaan.
- 3-tasoinen rackMatic-korihissi
- dosageAssist-pesuaineannostelija, josta pesuainetabletti liukenee tasaisesti pesun aikana
- auto All in 1 – huomioi pesuainetyypin automaattisesti: pesuohjelma mukautuu automaattisesti käytetyn pesuainetyypin mukaan
- Pesutilan materiaali: teräs

Tekniikka

- Zeolith® -kuivaus: Zeoliitti-mineraali imee kosteutta ja muuntaa sen lämpimäksi ilmaksi tehostaen kuivausprosessia.
- Sensorit: aquaSensor
- iQdrive: hiljainen ja kestävä hiiliharjaton moottori
- Lasinsuojatekniikka
- Kolmikerroksinen itsepuhdistuva suodatinjärjestelmä

Turvallisuus

- aquaStop®-vesivahinkosuojaja laitteen koko eliniälle.
- Elektroninen jäljellä olevan pesuajan näyttö
- Keittiökaluksen höyrystysuojaja mukana pakkauksessa

¹ Energialuokitus asteikolla A - G

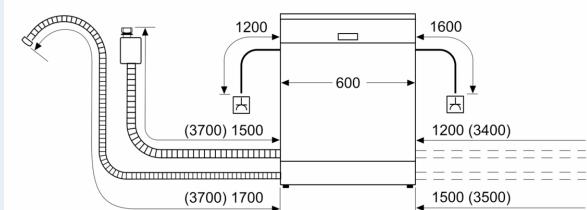
² Energiankulutus (kWh) / 100 pesukertaa (ohjelmalla Eko 50 °C)

³ Vedenkulutus litroina / pesukerta (pesuohjelmalla Eko 50 °C)

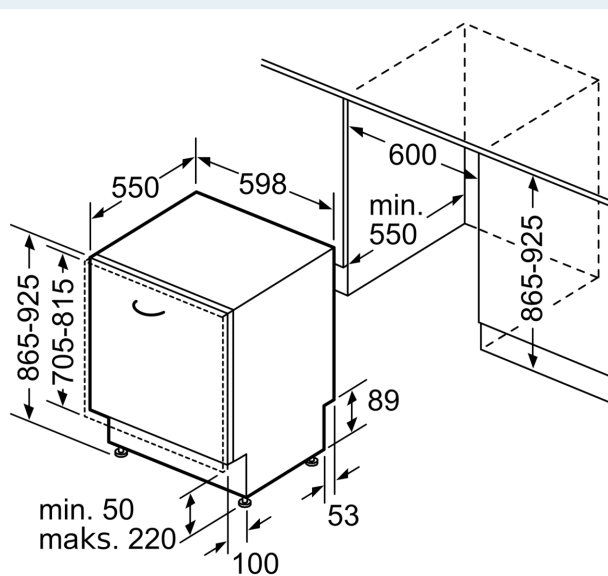
**iQ500, Integroitava
astianpesukone, 60 cm, XXL,
varioHinge-joustosarana
monipuoliseen asennukseen
SX75ZX05CE**

Mittapiirustukset

Mitat mm



⚡ Pistorasia
() arvot jatkosarjan kanssa



Mitat mm