

iQ300, Integroitava astianpesukone, 60 cm, XXL, varioHinge-joustoparana monipuoliseen asennukseen SX73HX42VE



Lisävarusteet

SZ30BI22	Asennuslistat, teräs
SZ38BI00	Connection rail for divided furniture
SZ72010	aquaStop jatkoletku 2 m
SZ73000	Apk lisävaruste
SZ73010	Ovilevyn kiinnittimet
SZ73051EU :	
SZ73100	Ruokailuvälinekori
SZ73300	Lasiteline 4 viinilasille

WiFi-verkkoon yhdistettävä astianpesukone, jota ohjaat myös matkapuhelimellasi tai ääniohjauksella heijastaa sinisen valon lattiaan käynnissä ollessaan. Monipuoliset asennusmahdollisuudet varioHinge-joustoparanoinnin ansiosta.

- ✓ varioSpeed Plus – pesee ja kuivaa astiat jopa kolme kertaa nopeammin.
- ✓ Helppo täyttää varioFlex-korijärjestelmän ja varioDrawer-yläkorin ansiosta.
- ✓ infoLight-toiminto heijastaa sinisen valon lattiaan pesuohjelman ollessa käynnissä.
- ✓ Home Connect – Ohjaa älykstä astianpesukonettasi missä tahansa oletkin.
- ✓ Suosikit-painike – Nyt löydät useimmin käyttämäsi astianpesuohjelmat nopeammin.

Tuotekuvaus

Tekniset tiedot

Energialuokka:	E
Energiankulutus 100 syklissä Eco-ohjelma:	94 kWh
Astiasuojien enimmäismäärä:	13
Vedenkulutus eco-ohjelmalla:	9.5 l
Ohjelman kesto:	3:45 h
Ilmaan leviävät äänipäästöt:	46 dB(A) re 1 pW
Ilmaan leviävän äänipäästöluokka:	C
Asennustapa:	Kalusteeseen sijoitettava
Irrotettavan työtason korkeus:	0 mm
Tuotteen mitat (K x L x S):	865 x 598 x 550 mm
Tarvittava asennustila (K x L x S):	865-925 x 600 x 550 mm
Syvyys luukun ollessa auki 90 astetta:	1200 mm
Säätöjalat:	Kyllä - kaikki säädettävissä edestä
Jalkojen maksimisäätökorkeus:	60 mm
Säädettävä sokkeli:	vaaka- ja pystysuuntaan
Nettopaino:	36.7 kg
Bruttopaino:	38.8 kg
Liitäntäteho:	2400 W
Tarvittava sulake:	10 A
Jännite:	220-240 V
Taajuus:	50; 60 Hz
Korjausindeksi:	8.9
Virtajohdon pituus:	175.0 cm
Pistoke:	maadoitettu sukopistoke
Syöttöletkun pituus:	165 cm
Poistoletkun pituus:	190 cm
EAN-koodi:	4242003866764
Asennustapa:	Kalustepeitteinen



iQ300, Integroitava astianpesukone, 60 cm, XXL, varioHinge-joustoparana monipuoliseen asennukseen SX73HX42VE

Tuotekuvaus

Suorituskyky ja kulutus

- Energiatehokkuusluokka¹: E
- Energiankulutus² / Vedenkulutus³: 94 kWh / 9.5 litraa
- Kapasiteetti: 13 standardiastiat
- Äänitaso: 46 dB(A) re 1 pW

Ohjelmat ja erikoistoiminnot

- 6 pesuohjelmaa: Eco, Auto, Intensiivinen, Speed 1h -pikaohjelma, Pika 45°, Esihuuhtelu
- 4 erikoistoimintoa: Home Connect etäkäynnistys, intensiveZone-tehopesualue, halfLoad-puolitäyttö - säästä aikaa, vettä ja energiaa, kun peset vajaan koneellisen, varioSpeed Plus
- WiFi-yhteys: verkkoon liitettävä kodinkone, jota ohjaat ja tarkkailet myös Home Connect -sovelluksella
- Suosikkiohjelma: suoravalintapainike haluamallasi pesuohjelmalle
- Käynnistysajastin 1-24 h
- Machine Care -astianpesukoneen puhdistusohjelma
- Silence on demand -lisätoiminto saatavilla Home Connect -sovelluksen kautta

Muotoilu ja käyttömukavuus

- varioFlex-korjajärjestelmä
- varioDrawer – 3. koritasa ruokailuvälineille ja pienille kupeille
- Sujuvasti liukuvat Low friction -pyörät alakorissa
- Pienet stopperit estävät koria suistumasta pois paikoiltaan.
- 3-tasoinen rackMatic-korihissi
- infoLight (sininen)
- dosageAssist-pesuaineannostelija, josta pesuainetabletti liukenee tasaisesti pesun aikana
- auto All in 1 – huomioi pesuainetyypin automaattisesti: pesuohjelma mukautuu automaattisesti käytetyn pesuainetyypin mukaan
- Pesutilan materiaali: teräs/polinox
- Luukussa varioHinge-joustoparana kalustelevyn asennukseen

Tekniikka

- iQdrive: hiljainen ja kestävä hiiliharjaton moottori
- Sensorit: aquaSensor
- Lasinsuojatekniikka
- Kolmikerroksinen itsepuhdistuva suodatinjärjestelmä

Turvallisuus

- aquaStop®-vesivahinkosuojaja laitteen koko eliniälle.
- Elektroninen jäljellä olevan pesuajan näyttö
- Keittiökaluksen höyrysuojaja mukana pakkauksessa

¹ Energialuokitus asteikolla A - G

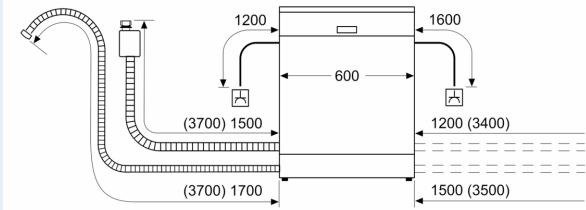
² Energiankulutus (kWh) / 100 pesukertaa (ohjelmalla Eko 50 °C)

³ Vedenkulutus litroina / pesukerta (pesuohjelmalla Eko 50 °C)

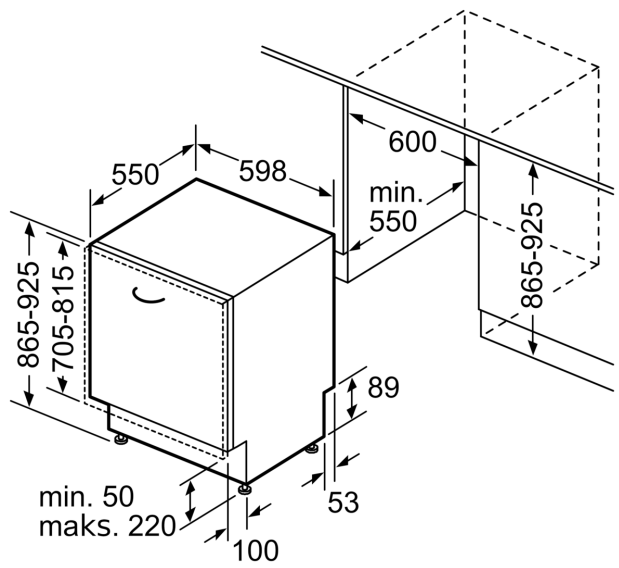
**iQ300, Integroitava
astianpesukone, 60 cm, XXL,
varioHinge-joustosarana
monipuoliseen asennukseen
SX73HX42VE**

Mittapiirustukset

Mitat mm



⚡ Pistorasia
() arvot jatkosarjan kanssa



Mitat mm