

## iQ300, Integroitava astianpesukone, 60 cm, XXL, varioHinge-joustoparana monipuoliseen asennukseen SX73EX16AE



### Lisävarusteet

SZ30B11	Kiinnityslistat, teräs
SZ38B100	Connection rail for divided furniture
SZ72010	aquaStop jatkoletku 2 m
SZ73000	Apk lisävaruste
SZ73001	Hopeanpesukori
SZ73045 :	
SZ73051EU :	
SZ73300	Lasiteline 4 viinilasille
SZ73640	Lasikori

Erinomainen WiFi-verkkoon liitettävä astianpesukone, jossa on monipuoliset asennusmahdollisuudet varioHinge-joustoparanoinnin ansiosta. Tyylikäs sideLight-valaistus kertoo ohjelmavaiheen, ja laite on ohjattavissa myös älypuhelimella tai ääniohjauksella.

- ✓ varioSpeed Plus – pese ja kuivaa astiat jopa kolme kertaa nopeammin.
- ✓ flex-korit – joustavasti muokattavat korit helpottavat täyttämistä ja tyhjentämistä.
- ✓ rackMatic-toiminnon avulla yläkoria voidaan säätää helposti kolmeen eri tasoon.
- ✓ sideLight – tyylikäs sininen valo luukun reunassa osoittaa astianpesukoneen olevan käynnissä.
- ✓ Home Connect – Ohjaa älykästä astianpesukonettasi missä tahansa oletkin.

### Tuotekuvaus

#### Tekniset tiedot

Energialuokka: .....	C
Energiankulutus 100 syklissä Eco-ohjelma: .....	74 kWh
Astiasojen enimmäismäärä: .....	13
Vedenkulutus eco-ohjelmalla: .....	9.5 l
Ohjelman kesto: .....	4:35 h
Ilmaan leviävät äänipäästöt: .....	44 dB(A) re 1 pW
Ilmaan leviävän äänipäästöluokka: .....	B
Asennustapa: .....	Kalusteeseen sijoitettava
Irrotettavan työtason korkeus: .....	0 mm
Tuotteen mitat (K x L x S): .....	865 x 598 x 550 mm
Tarvittava asennustila (K x L x S): .....	865-925 x 600 x 550 mm
Syvyys luukun ollessa auki 90 astetta: .....	1200 mm
Säätöjalat: .....	Kyllä - kaikki säädettävissä edestä
Jalkojen maksimisäätökorkeus: .....	60 mm
Säädettävä sokkeli: .....	vaaka- ja pystysuuntaan
Nettopaino: .....	37.6 kg
Bruttopaino: .....	39.5 kg
Liitäntäteho: .....	2400 W
Tarvittava sulake: .....	10 A
Jännite: .....	220-240 V
Taajuus: .....	50; 60 Hz
Virtajohdon pituus: .....	175.0 cm
Pistoke: .....	maadoitettu sukopistoke
Syöttöletkun pituus: .....	165 cm
Poistoletkun pituus: .....	190 cm
EAN-koodi: .....	4242003879979
Asennustapa: .....	Kalustepeitteinen



## iQ300, Integroitava astianpesukone, 60 cm, XXL, varioHinge-joustosarana monipuoliseen asennukseen SX73EX16AE

### Tuotekuvaus

#### Suorituskyky ja kulutus

- Energiatehokkuusluokka<sup>1</sup>: C
- Energiankulutus<sup>2</sup> / Vedenkulutus<sup>3</sup>: 74 kWh / 9.5 litraa
- Kapasiteetti: 13 standardiastiat
- Äänitaso: 44 dB(A) re 1 pW

#### Ohjelmat ja erikoistoiminnot

- 6 pesuohjelmaa: Eco, Auto, Intensiivinen, Speed 1h -pikaohjelma, Lasit, Esihuhuhtelu
- 4 erikoistoimintoa: Home Connect etäkäynnistys, intensiveZone-tehopesualue, HygienePlus, varioSpeed Plus
- WiFi-yhteys: verkkoon liitettävä kodinkone, jota ohjaat ja tarkkailet myös Home Connect -sovelluksella
- Suosikkiohjelma: suoravalintapainike haluamallasi pesuohjelmalle
- Machine Care -astianpesukoneen puhdistusohjelma
- Silence on demand -lisätoiminto saatavilla Home Connect -sovelluksen kautta
- Käynnistysajastin 1-24 h

#### Muotoilu ja käyttömukavuus

- flex-korit
- Siirrettävä ruokailuvälinekori alakorissa
- sideLight: sininen reunavalistus kertoo, kun kone on käynnissä.
- Luukussa varioHinge-joustosarana kalustelevyn asennukseen
- autoOpen dry -toiminto: luukku avautuu automaattisesti ohjelman päätyttyä.
- Pienet stopperit estävät koria suistumasta pois paikoiltaan.
- Sujuvasti liukuvat Low friction -pyörät alakorissa
- 3-tasoinen rackMatic-korihissi
- dosageAssist-pesuaineannostelija, josta pesuainetabletti liukenee tasaisesti pesun aikana
- auto All in 1 – huomioi pesuainetyypin automaattisesti: pesuohjelma mukautuu automaattisesti käytetyn pesuainetyypin mukaan
- Pesutilan materiaali: teräs

#### Tekniikka

- Sensorit: aquaSensor
- iQdrive: hiljainen ja kestävä hiiliharjaton moottori
- Lasinsuojatekniikka
- Kolmikerroksinen itsepuhdistuva suodatinjärjestelmä

#### Turvallisuus

- aquaStop®-vesivahinkosuoja laitteen koko eliniälle.
- Keittiökalusteen höyrysuoja mukana pakkauksessa
- Elektroninen jäljellä olevan pesuajan näyttö

<sup>1</sup> Energialuokitus asteikolla A - G

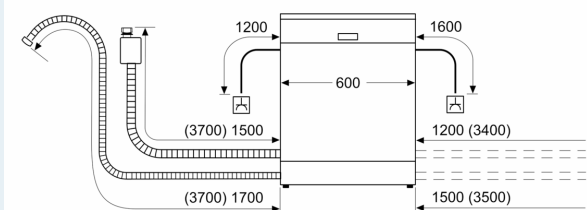
<sup>2</sup> Energiankulutus (kWh) / 100 pesukertaa (ohjelmalla Eko 50 °C)

<sup>3</sup> Vedenkulutus litroina / pesukerta (pesuohjelmalla Eko 50 °C)

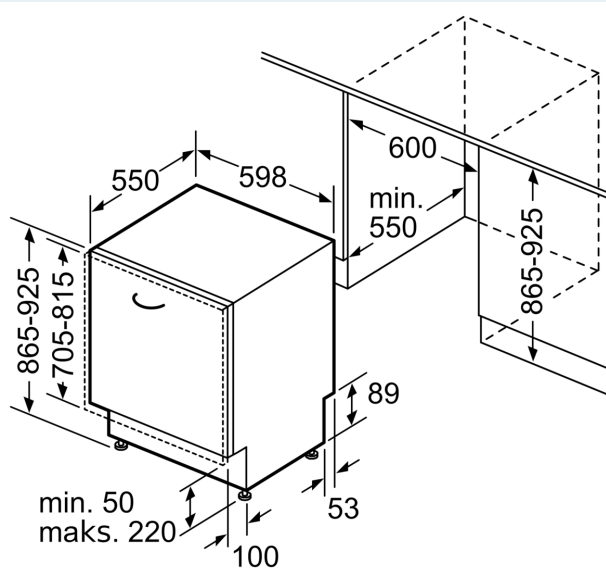
**iQ300, Integroitava  
astianpesukone, 60 cm, XXL,  
varioHinge-joustosarjana  
monipuoliseen asennukseen  
SX73EX16AE**

## Mittapiirustukset

Mitat mm



△ Pistorasia  
() arvot jatkosarjan kanssa



Mitat mm