

iQ300, Kalustepeitteinen astianpesukone, 60 cm SX736X03FE



A++



Astianpesukone, johon mahtuu jopa 14 astiastoa. Jos olet kiireinen, saat varioSpeed Plus -toiminnon avulla loistavan pesu- ja kuivaustuloksen jopa kolme kertaa nopeammin.

- ✓ varioSpeed Plus-toiminnolla hohtavan puhtaat ja kuivat astiat jopa 66% tavallista nopeammin.
- ✓ infoLight-toiminto heijastaa sinisen valon lattiaan pesuohjelman ollessa käynnissä.
- ✓ Yläkorin korkeussäädön avulla saat tarvittaessa lisätilaa korkeille astioille.
- ✓ Helposti valittavat automaattiohjelmat muokkaavat pesuohjelman koneellisen mukaan ja takaavat täydellisen pesutuloksen joka kerta.
- ✓ Energiatehokkuusluokka A++ takaa erittäin energiatehokkaan pesun.

Tuotekuvaus

Tekniset tiedot

Vedenkulutus (l) : 9,5

Kalusteisiin / vapaasti sijoitettava : Kalusteisiin sijoitettava

Irrotettavan työtason korkeus (mm) : 0

Tarvittava asennustila (K x L x S) mm : 865-925 x 600 x 550

Syvyys luukun ollessa auki 90 astetta (mm) : 1200

Säätöjalat : Yes - front only

Jalkojen maksimisäätökorkeus (mm) : 60

Säädettävä sokkeli : Sekä vaaka- että pystysuora

Nettopaino (kg) : 37,246

Bruttopaino (kg) : 39,5

Liitännän arvo (W) : 2400

Tarvittava sulake (A) : 10

Jännite (V) : 220-240

Taajuus (Hz) : 50; 60

Virtajohdon pituus (cm) : 175

Pistokkeen tyyppi : Suko-/Gardy pistoke, maadoitettu

Syöttöletkun pituus (cm) : 165

Poistoletkun pituus (cm) : 190

EAN-koodi : 4242003813089

Astiastojen lukumäärä : 14

Energiatehokkuusluokka - (2010/30/EY) : A++

Vuosittainen energiankulutus (kWh/annum) - UUSI (2010/30/EY) : 266,00

Energiankulutus (kWh) : 0,93

Virrankulutus päällejäättilässä (W) - UUSI (2010/30/EY) : 0,10

Virrankulutus poiskytketyssä tilassa (W) - UUSI (2010/30/EY) : 0,10

Vuosittainen vedenkulutus (l/annum) - UUSI (2010/30/EY) : 2660

Kuivatusteho : A

Referenssiohjelma : Eco

Referenssiohjelman kokonaiskesto (min) : 210

Melutaso (dB re 1 pW) : 46

Asennuksen tyyppi : Kokonaan kalustepeitteinen

Lisävarusteet

SZ73640	Lasikori
SZ73300	Lasiteline 4 viinilasille
SZ73100	Ruokailuvälinekori
SZ73015	Kiinnityslistat, teräs
SZ73001	Hopeanpesukori
SZ73000	Apk lisävaruste
SZ72010	aquaStop jatkoletku 2 m



4 242003 813089

iQ300, Kalustepeitteinen astianpesukone, 60 cm SX736X03FE

Tuotekuvaus

Suorituskyky ja kulutus

- Energiatehokkuusluokka: A++ (asteikolla A+++ - D)
- Vuosittainen kulutus ohjelmalla Eco 50 °C: 2660 l vettä / 266 kWh sähköä (perustuu 280 pesukertaan kylmävesiliitännän yhteydessä)
- Tilavuus (standardi astiastomitoitus): 14 astiastoa
- Äänitaso: 46 dB(A) re 1 pW

Ohjelmat ja erikoistoiminnot

- 6 ohjelmaa: Intensiivi 70 °C, Auto 45-65 °C, Eco 50 °C, Pika 65 °C, Party 45 °C, Esihuuhtelu
- 3 erikoistoimintoa: varioSpeed Plus, puoliTäyttö, tehoAlue
- Machine Care: erikoisohjelma, joka irrottaa rasvaa ja kalkkikerrostumia

Muotoilu ja käyttömukavuus

- vario-korijärjestelmä
- varioDrawer - 3. koritaso ruokailuvälineille ja pienille kupeille
- dosageAssist-pesuaineannostelija, josta pesuainetabletti liukenee tasaisesti pesun aikana
- 3-tasoinen rackMatic-korihissi
- Servo-lukko® – helppokäyttöinen ja turvallinen lukitus sulkee astianpesukoneen luukun tiiviisti ja luotettavasti
- auto All in 1 – huomioi pesuainetyypin automaattisesti: pesuohjelma mukautuu automaattisesti käytetyn pesuainetyypin mukaan
- infoLight: lattiaan heijastuu merkkivalo kun ohjelma on käynnissä

Tekniikka

- iQdrive: hiljainen ja kestävä hiiliharjaton moottori
- Sensorit: aquaSensor, määräSensori
- Vedenpehmennyselektronikka
- LED-merkkivalo pehmennyssuolan lisäykselle
- LED-merkkivalo huuhtelukirkasteen lisäykselle
- Itsepuhdistuva 3-vaiheinen suodatinjärjestelmä, jossa on poimutettu mikrosuodatin
- Pesutilan materiaali: teräs

Turvallisuus

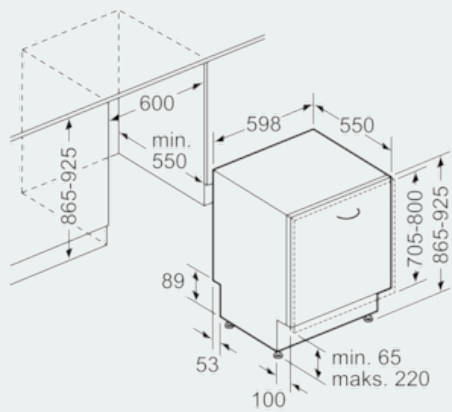
- aquaStop®-vesivahinkosuoja laitteen koko eliniälle.*
- Lapsilukitus luukulle

Asennus

- VarioHinge-liukusaranakiinnitys mahdollistaa monipuolisemmat asennustavat. Luukun kalusteovi liukuu avattaessa syrjään väistäen sokkelin tai alla olevan kalusteen.
- Edestä säädettävät takajalat

iQ300, Kalusteitteinen
astianpesukone, 60 cm
SX736X03FE

Mittapiirustukset



Mitat mm