

**iQ500, Integroitava
astianpesukone, 60 cm, XXL
SX65Z804CE**



Astianpesukone clear guide -käyttöliittymällä, jossa on nopea ja helppo opastus oikeaan ohjelmaan.

- ✓ Clear control -käyttöliittymä: Ohjaa nopeasti ja helposti oikeaan ohjelmaan.
- ✓ Zeolith®-kuivaus – Nopeampi astioiden kuivaus pienemmällä energiankulutuksella.
- ✓ varioSpeed Plus – pesee ja kuivaa astiat jopa kolme kertaa nopeammin.
- ✓ Intelligent Program: Räätelöity astianpesuohjelma sopii tarpeisiisi.
- ✓ Hygieniataso validoitu Eco 50°C -ohjelmalle ja korkeammalle tasolle Intensive 70°C- ja Machine Care -ohjelmilla.

Tuotekuvaus

Tekniset tiedot

Energialuokka: B
Energiankulutus 100 syklissä Eco-ohjelma: 65 kWh
Astiasojen enimmäismäärä: 14
Vedenkulutus eco-ohjelmalla: 9.0 l
Ohjelman kesto: 3:35 h
Äänitaso: 40 dB(A) re 1 pW
Ilmaan leviävän äänipäästöluokka: B
Asennustapa: Kalusteeseen sijoitettava
Irrotettavan työtason korkeus: 0 mm
Tuotteen mitat (K x L x S): 865 x 598 x 550 mm
Tarvittava asennustila (K x L x S): 865-925 x 600 x 550 mm
Syvyys luukun ollessa auki 90 astetta: 1 200 mm
Säätöjalat: Kyllä - kaikki säädettävissä edestä
Jalkojen maksimisäätökorkeus: 60 mm
Säädettävä sokkeli: vaaka- ja pystysuuntaan
Nettopaino: 48.1 kg
Bruttopaino: 50.0 kg
Liitäntäteho: 2400 W
Tarvittava sulake: 10 A
Jännite: 220-240 V
Taajuus: 50; 60 Hz
Virtajohdon pituus: 175.0 cm
Pistoke: maadoitettu sukopistoke
Syöttöletkun pituus: 165 cm
Poistoletkun pituus: 190 cm
EAN-koodi: 4242003957561
Asennustapa: Kalustepeitteinen



Lisävarusteet

SZ38B100	Connection rail for divided furniture
SZ72010	aquaStop jatkoletku 2 m
SZ73000	Apk lisävaruste
SZ73010	Ovilevyn kiinnittimet
SZ73045 :	
SZ73051EU :	
SZ73640	Lasikori
SZ30B11	Kiinnityslistat, teräs
SZ36DB04	3.koritaso aterimille varioDrawer pro
SZ36RB04	3.kori MaxFlex Pro

iQ500, Integroitava astianpesukone, 60 cm, XXL SX65Z804CE

Tuotekuvaus

Suorituskyky ja kulutus

- Energiatehokkuusluokka¹: B
- Energiankulutus² / Vedenkulutus³: 65 kWh / 9 litraa
- Kapasiteetti: 14 standardiastiastoa
- Ohjelman kesto⁴: 3:35 (h:min)
- Äänitaso: 40 dB(A) re 1 pW
- Ääniluokitus: B

Ohjelmat ja erikoistoinnot

- 7 ohjelmaa: Eco 50 °C, Pika 60 °C, Intelligent, Auto Soft 35-45 °C, Auto Mixed 45-65 °C, Auto Intensive 65-75 °C, Suosikki
- Suosikiohjelma: suoravalintapainike haluamallesi pesuohjelmalle
- 4 erikoistointoa: Intensive Zone, HygienePlus, varioSpeed Plus -pesuohjelman nopeutus, Remote Start
- Machine Care
- Lisätoiminnot Home Connect -sovelluksessa: Silence on demand

Tekniikka

- WiFi-yhteys: verkkoon liitettävä kodinkone, jota ohjaat ja tarkkailet myös Home Connect -sovelluksella
- Zeolith® -kuivaus: Zeoliitti-mineraali imee kosteutta ja muuntaa sen lämpimäksi ilmaksi tehostaen kuivausprosessia.
- iQdrive: hiljainen ja kestävä hiiliharjaton moottori
- Lämmönvaihdin
- Sensorit: aquaSensor
- dosageAssist-pesuaineannostelija, josta pesuainetabletti liukenee tasaisesti pesun aikana
- auto All in 1 – huomioi pesuainetyypin automaattisesti: pesuohjelma mukautuu automaattisesti käytetyn pesuainetyypin mukaan
- Kolmikerroksinen itsepuhdistuva suodatinjärjestelmä
- Pesutilan materiaali: teräs

Muotoilu ja käyttömukavuus

- flex-korit
- varioDrawer – 3. koritaso ruokailuvälineille ja pienille kupeille
- emotionLight-sisävalaistus
- timelight: jäljellä oleva pesuaika ja -vaihe heijastuvat lattiaan
- 3-tasoinen rackMatic-korihissi
- Sujuvasti liukuvat Low friction -pyörät alakorissa
- Pienet stopperit estävät koria suistumasta pois paikoiltaan.
- 2 käännettävää telinettä yläkorissa
- Alakorissa neljä alas taittuvaa lautastukiriviä
- Siirrettävä ruokailuvälinekori alakorissa
- yläkorissa 2 kuppitelinettä
- Clear control -ohjauspaneeli
- Piezo touchControl-ohjauspaneeli (musta metalli)
- Ohjauspaneeli luukun yläreunessa
- Elektroninen jäljellä olevan pesuajan näyttö
- Ohjelman päättymisestä ilmoittava äänimerkki
- Aloitusajan ajastin maks. 24 tuntia (sovelluksessa)
- Lasinsuojatekniikka

Asennus

- Tuotteen mitat (KxLxS): 86.5 x 59.8 x 55 cm
- aquaStop®-vesivahinkosuoja laitteen koko eliniälle.
- Teräksiset asennuslistat mukana pakkauksessa

- Teräksiset asennuslistat mukana pakkauksessa
- Keittiökaluksen höyrysuoja mukana pakkauksessa
- Suppilo mukana pakkauksessa

¹ Energialuokitus asteikolla A - G

² Energiankulutus (kWh) / 100 pesukertaa (ohjelmalla Eko 50 °C)

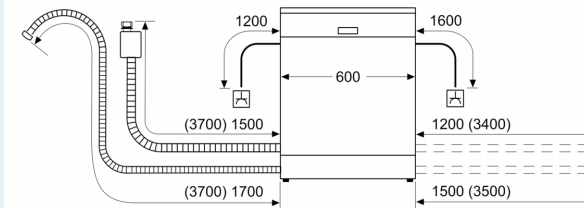
³ Vedenkulutus litroina / pesukerta (pesuohjelmalla Eko 50 °C)

⁴ Ohjelman kesto Eko 50 °C

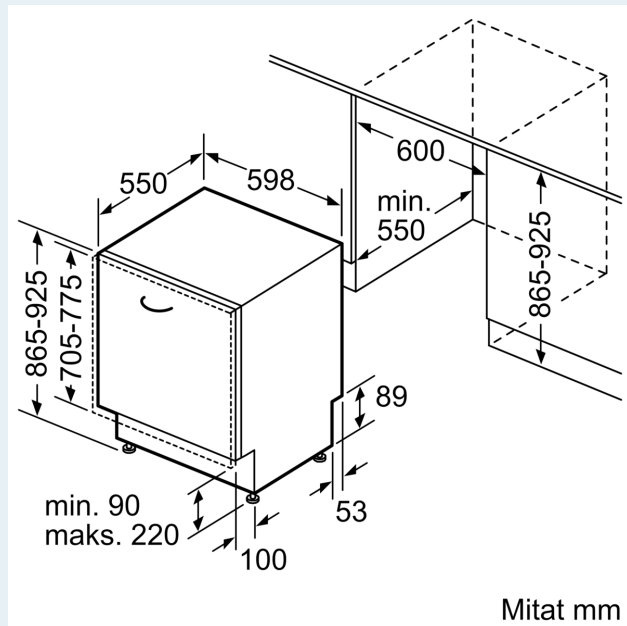
**iQ500, Integroitava
astianpesukone, 60 cm, XXL
SX65Z804CE**

Mittapiirustukset

Mitat mm



▲ Pistorasia
() arvot jatkosarjan kanssa



Mitat mm