

**iQ300, Integroitava
astianpesukone, 60 cm, XXL
SX63H800BE**



WiFi-verkkoon liitettävässä astianpesukoneessa, jota ohjaat myös puhelimellasi tai äänelläsi, on tyylikkäästi valaistut sisätilat.

- ✓ varioSpeed Plus – pese ja kuivaa astiat jopa kolme kertaa nopeammin.
- ✓ flex-korit – joustavasti muokattavat korit helpottavat täyttämistä ja tyhjentämistä.
- ✓ rackMatic-toiminnon avulla yläkoria voidaan säätää helposti kolmeen eri tasoon.
- ✓ emotionLight – valaise astianpesukoneesi rauhoittavalla sinisellä valolla.
- ✓ Home Connect – Ohjaa älykästä astianpesukonettasi missä tahansa oletkin.

Tuotekuvaus

Tekniset tiedot

Energialuokka:	D
Energiankulutus 100 syklissä Eco-ohjelma:	84 kWh
Astiastojen enimmäismäärä:	13
Vedenkulutus eco-ohjelmalla:	9.5 l
Ohjelman kesto:	4:55 h
Äänitaso:	44 dB(A) re 1 pW
Ilmaan leviävän äänipäästöluokka:	B
Asennustapa:	Kalusteeseen sijoitettava
Irrotettavan työtason korkeus:	0 mm
Tuotteen mitat (K x L x S):	865 x 598 x 550 mm
Tarvittava asennustila (K x L x S):	865-925 x 600 x 550 mm
Syvyys luukun ollessa auki 90 astetta:	1 200 mm
Säätöjalat:	Kyllä - kaikki säädettävissä edestä
Jalkojen maksimisäätökorkeus:	60 mm
Säädettävä sokkeli:	vaaka- ja pystysuuntaan
Nettopaino:	36.6 kg
Bruttopaino:	38.5 kg
Liitântäteho:	2400 W
Tarvittava sulake:	10 A
Jännite:	220-240 V
Taajuus:	50; 60 Hz
Virtajohdon pituus:	175.0 cm
Pistoke:	maadoitettu sukopistoke
Syöttöletkun pituus:	165 cm
Poistoletkun pituus:	190 cm
EAN-koodi:	4242003870112
Asennustapa:	Kalustepeitteinen

Lisävarusteet

SZ73640	Lasikori
SZ72010	aquaStop jatkoletku 2 m
SZ73000	Apk lisävaruste
SZ73001	Hopeanpesukori
SZ73010	Ovilevyn kiinnittimet
SZ73045 :	
SZ73051EU :	
SZ73300	Lasiteline 4 viinilasille
SZ36DB04	3.koritaso aterimille varioDrawer pro
SZ36DX02	Vario Drawer
SZ36RB04	3.kori MaxFlex Pro
SZ38BI00	Connection rail for divided furniture



iQ300, Integroitava astianpesukone, 60 cm, XXL SX63H800BE

Tuotekuvaus

Suorituskyky ja kulutus

- Energiatehokkuusluokka¹: D
- Energiankulutus² / Vedenkulutus³: 84 kWh / 9.5 litraa
- Kapasiteetti: 13 standardiastiasiaa
- Äänitaso: 44 dB(A) re 1 pW

Ohjelmat ja erikoistoiminnot

- 6 pesuohjelmaa: Eco, Auto, Intensiivinen, Speed 1h -pikaohjelma, Pika 45°, Esihuuhtelu
- 4 erikoistoimintoa: Home Connect etäkäynnistys, intensiveZone-tehopesualue, halfLoad-puolitäyttö - säästä aikaa, vettä ja energiaa, kun peset vajaan koneellisen, varioSpeed Plus
- WiFi-yhteys: verkkoon liitettävä kodinkone, jota ohjaat ja tarkkailet myös Home Connect -sovelluksella
- Suosikkiohjelma: suoravalintapainike haluamallasi pesuohjelmalle
- Machine Care -astianpesukoneen puhdistusohjelma
- Silence on demand -lisätoiminto saatavilla Home Connect -sovelluksen kautta
- Käynnistysajastin 1-24 h

Muotoilu ja käyttömukavuus

- flex-korit
- Siirrettävä ruokailuvälinekori alakorissa
- varioDrawer – 3. koritaso on hankittavissa lisävarusteena
- emotionLight-sisävalaistus
- Sujuvasti liukuvat Low friction -pyörät alakorissa
- Pienet stopperit estävät koria suistumasta pois paikoiltaan.
- 3-tasoinen rackMatic-korihissi
- infoLight (sininen)
- dosageAssist-pesuaineannostelija, josta pesuainetabletti liukenee tasaaisesti pesun aikana
- auto All in 1 – huomioi pesuainetyypin automaattisesti: pesuohjelma mukautuu automaattisesti käytetyn pesuainetyypin mukaan
- Pesutilan materiaali: teräs

Tekniikka

- Sensorit: aquaSensor
- iQdrive: hiljainen ja kestävä hiiliharjaton moottori
- Lasinsuojatekniikka
- Kolmikerroksinen itsepuhdistuva suodatinjärjestelmä

Turvallisuus

- aquaStop®-vesivahinkosuoja laitteen koko eliniälle.
- Elektroninen jäljellä olevan pesuajan näyttö

Asennus

- Teräksiset asennuslistat mukana pakkauksessa
- Teräksiset asennuslistat mukana pakkauksessa
- Keittiökaluksen höyrysuoja mukana pakkauksessa

¹ Energialuokitus asteikolla A - G

² Energiankulutus (kWh) / 100 pesukertaa (ohjelmalla Eko 50 °C)

³ Vedenkulutus litroina / pesukerta (pesuohjelmalla Eko 50 °C)

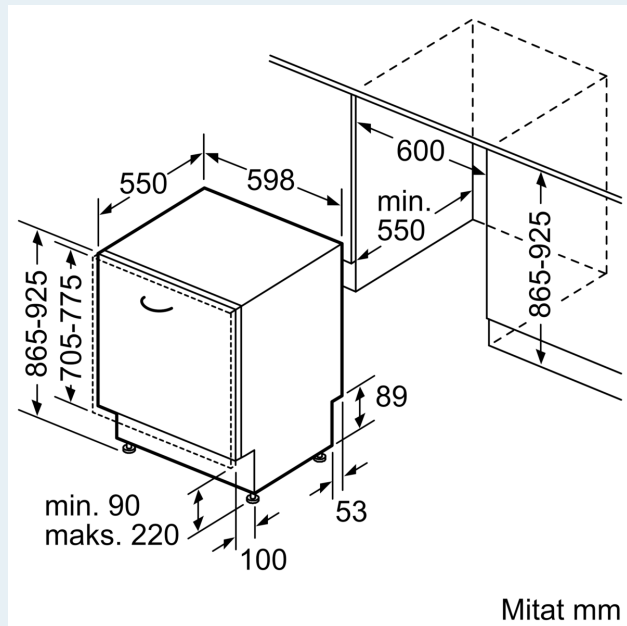
**iQ300, Integroitava
astianpesukone, 60 cm, XXL
SX63H800BE**

Mittapiirustukset

Mitat mm



▲ Pistorasia
() arvot jatkosarjan kanssa



Mitat mm