

**iQ300, Integroitava
astianpesukone, 45 cm,
varioHinge-joustoparana
monipuoliseen asennukseen
SR73HX76ME**



Lisävarusteet

SZ30BI02	Asennuslistat, teräs
SZ34BI00	Asennussarja 45 cm astianpesukoneille
SZ34CB00	Ruokailuvälinekori
SZ38BI00	Connection rail for divided furniture
SZ72010	aquaStop jatkoletku 2 m
SZ73000	Apk lisävaruste
SZ73051EU :	
SZ73300	Lasiteline 4 viinilasille

WiFi-verkkoon yhdistettävä astianpesukone, jota ohjaat myös matkapuhelimellasi tai ääniohjauksella heijastaa sinisen valon lattiaan käynnissä ollessaan. Monipuoliset asennusmahdollisuudet varioHinge-joustoparanoinnin ansiosta.

- ✓ varioSpeed Plus – pesee ja kuivaa astiat jopa kolme kertaa nopeammin.
- ✓ infoLight-toiminto heijastaa sinisen valon lattiaan pesuohjelman ollessa käynnissä.
- ✓ Home Connect – Ohjaa älykästä astianpesukonettasi missä tahansa oletkin.
- ✓ Suosikit-painike – Nyt löydät useimmin käyttämäsi astianpesuohjelmat nopeammin.
- ✓ varioHinge – ihanteellinen apu keittiöasennukseen.

Tuotekuvaus

Tekniset tiedot

Energialuokka: E
Energiankulutus 100 syklissä Eco-ohjelma: 76 kWh
Astiasojen enimmäismäärä: 10
Vedenkulutus eco-ohjelmalla: 9.5 l
Ohjelman kesto: 3:40 h
Äänitaso: 44 dB(A) re 1 pW
Ilmaan leviävän äänipäästöluokka: B
Asennustapa: Kalusteeseen sijoitettava
Irrotettavan työtason korkeus:0 mm
Tuotteen mitat (K x L x S): 815 x 448 x 550 mm
Tarvittava asennustila (K x L x S):815-875 x 450 x 550 mm
Syvyys luukun ollessa auki 90 astetta: 1150 mm
Säätöjalat: Kyllä - kaikki säädettävissä edestä
Jalkojen maksimisäätökorkeus: 60 mm
Säädettävä sokkeli: vaaka- ja pystysuuntaan
Nettopaino:31.0 kg
Bruttopaino:32.9 kg
Liitäntäteho: 2400 W
Tarvittava sulake: 10 A
Jännite: 220-240 V
Taajuus: 50; 60 Hz
Korjausindeksi: 8.8
Virtajohdon pituus: 175.0 cm
Pistoke: maadoitettu sukupistoke
Syöttöletkun pituus: 165 cm
Poistoletkun pituus:205 cm
EAN-koodi: 4242003879535
Asennustapa: Kalustepeitteinen



**iQ300, Integroitava
astianpesukone, 45 cm,
varioHinge-joustosarana
monipuoliseen asennukseen
SR73HX76ME**

Tuotekuvaus

Suorituskyky ja kulutus

- Energiatehokkuusluokka¹: E
- Energiankulutus² / Vedenkulutus³: 76 kWh / 9.5 litraa
- Kapasiteetti: 10 standardiastiastoa
- Äänitaso: 44 dB(A) re 1 pW

Ohjelmat ja erikoistoiminnot

- 6 pesuohjelmaa: Eco, Auto, Intensiivinen, Speed 1h -pikaohjelma, Pika 45°, Esihuuhtelu
- 4 erikoistoimintoa: Home Connect etäkäynnistys, intensiveZone-tehopesualue, HygienePlus, varioSpeed Plus
- WiFi-yhteys: verkkoon liitettävä kodinkone, jota ohjaat ja tarkkailet myös Home Connect -sovelluksella
- Suosikkiohjelma: suoravalintapainike haluamallasi pesuohjelmalle
- Machine Care -astianpesukoneen puhdistusohjelma
- Silence on demand -lisätoiminto saatavilla Home Connect -sovelluksen kautta
- Käynnistysajastin 1-24 h

Muotoilu ja käyttömukavuus

- varioFlex-korjijärjestelmä
- varioDrawer – 3. koritasa ruokailuvälineille ja pienille kupeille
- Sujuvasti liukuvat Low friction -pyörät alakorissa
- Pienet stopperit estävät koria suistumasta pois paikoiltaan.
- 3-tasoinen rackMatic-korihissi
- infoLight (sininen)
- dosageAssist-pesuaineannostelija, josta pesuainetabletti liukenee tasaisesti pesun aikana
- auto All in 1 – huomioi pesuainetyypin automaattisesti: pesuohjelma mukautuu automaattisesti käytetyn pesuainetyypin mukaan
- Pesutilan materiaali: teräs
- Luukussa varioHinge-joustosarana kalustelevyn asennukseen

Tekniikka

- Sensorit: aquaSensor
- iQdrive: hiljainen ja kestävä hiiliharjaton moottori
- duoPower – kaksinkertaiset suihkuvarret tehokkaampaan astioiden pesuun.
- Lasinsuojatekniikka
- Kolmikerroksinen itsepuhdistuva suodatinjärjestelmä

Turvallisuus

- aquaStop®-vesivahinkosuoja laitteen koko eliniälle.
- Elektroninen jäljellä olevan pesuajan näyttö
- Keittiökalusteen höyrystysuoja mukana pakkauksessa

¹ Energialuokitus asteikolla A - G

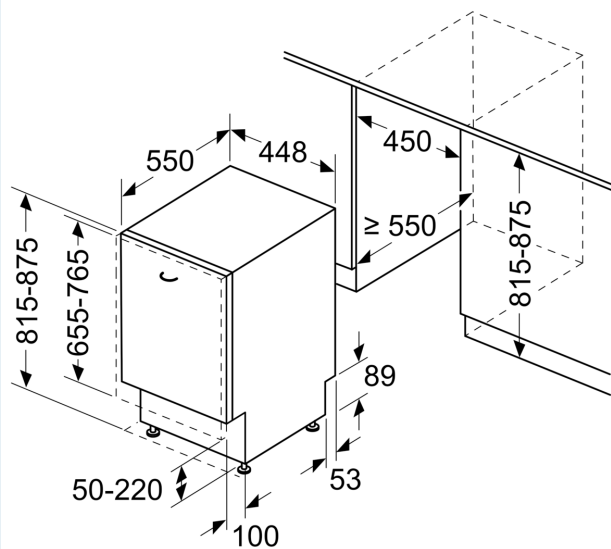
² Energiankulutus (kWh) / 100 pesukertaa (ohjelmalla Eko 50 °C)

³ Vedenkulutus litroina / pesukerta (pesuohjelmalla Eko 50 °C)

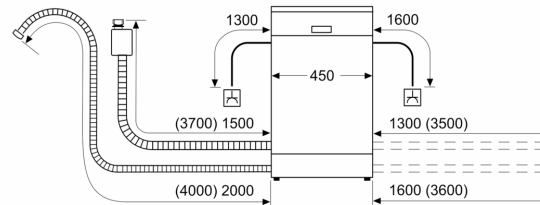
**iQ300, Integroitava
astianpesukone, 45 cm,
varioHinge-joustosarana
monipuoliseen asennukseen
SR73HX76ME**

Mittapiirustukset

Mitat mm



Mitat mm



⚡ Pistorasia
() arvot jatkosarjan kanssa