

**iQ500, Integroitava
astianpesukone, 60 cm,
varioHinge-joustoparana
monipuoliseen asennukseen
SN95Z802CE**



Lisävarusteet

SZ30BI01	Kiinnityslistat, teräs
SZ36DB04	3. koritaso aterimille varioDrawer pro
SZ36RB04	3. kori MaxFlex Pro
SZ38BI00	Connection rail for divided furniture
SZ72010	aquaStop jatkoletku 2 m
SZ73000	Apk lisävaruste
SZ73001	Hopeanpesukori
SZ73035 :	
SZ73051EU :	
SZ73300	Lasiteline 4 viinilasille
SZ73640	Lasikori

Astianpesukone clear guide -käyttöliittymällä, jossa on nopea ja helppo opastus oikeaan ohjelmaan.

- ✓ Clear control -käyttöliittymä: Ohjaa nopeasti ja helposti oikeaan ohjelmaan.
- ✓ Helposti avattava, vetimetön luukku: openAssist.
- ✓ Intelligent Program: Räättälöity astianpesuohjelma sopii tarpeisiisi.
- ✓ varioHinge – ihanteellinen apu keittiöasennukseen.
- ✓ sideLight – tyylikäs sininen valo luukun reunassa osoittaa astianpesukoneen olevan käynnissä.

Tuotekuvaus

Tekniset tiedot

Energialuokka:	B
Energiankulutus 100 syklissä Eco-ohjelma:	65 kWh
Astiastojen enimmäismäärä:	14
Vedenkulutus eco-ohjelmalla:	9.0 l
Ohjelman kesto:	3:35 h
Äänitaso:	40 dB(A) re 1 pW
Ilmaan leviävän äänipäästöluokka:	B
Asennustapa:	Kalusteeseen sijoitettava
Irrotettavan työtason korkeus:	0 mm
Tuotteen mitat (K x L x S):	815 x 598 x 550 mm
Tarvittava asennustila (K x L x S):	815-875 x 600 x 550 mm
Syvyys luukun ollessa auki 90 astetta:	1150 mm
Säätöjalat:	Kyllä - kaikki säädettävissä edestä
Jalkojen maksimisäätökorkeus:	60 mm
Säädettävä sokkeli:	vaaka- ja pystysuuntaan
Nettopaino:	48.1 kg
Bruttopaino:	50.0 kg
Liitântäteho:	2400 W
Tarvittava sulake:	10 A
Jännite:	220-240 V
Taajuus:	50; 60 Hz
Virtajohdon pituus:	175.0 cm
Pistoke:	maadoitettu sukupistoke
Syöttöletkun pituus:	165 cm
Poistoletkun pituus:	190 cm
EAN-koodi:	4242003957301
Asennustapa:	Kalustepeitteinen



**iQ500, Integroitava
astianpesukone, 60 cm,
varioHinge-joustosarana
monipuoliseen asennukseen
SN95Z802CE**

Tuotekuvaus

Suorituskyky ja kulutus

- Energiatehokkuusluokka¹: B
- Energiankulutus² / Vedenkulutus³: 65 kWh / 9 litraa
- Kapasiteetti: 14 standardiastiastoa
- Ohjelman kesto⁴: 3:35 (h:min)
- Äänitaso: 40 dB(A) re 1 pW
- Ääniluokitus: B

Ohjelmat ja erikoistoiminnot

- 7 ohjelmaa: Eco 50 °C, Pika 60 °C, Intelligent, Auto Soft 35-45 °C, Auto Mixed 45-65 °C, Auto Intensive 65-75 °C, Suosikki
- Suosikiohjelma: suoravalintapainike haluamallesi pesuohjelmalle
- 4 erikoistoimintoa: Intensive Zone, HygienePlus, varioSpeed Plus -pesuohjelman nopeutus, Remote Start
- Machine Care
- Lisätoiminnot Home Connect -sovelluksessa: Silence on demand

Tekniikka

- WiFi-yhteys: verkkoon liitettävä kodinkone, jota ohjaat ja tarkkailet myös Home Connect -sovelluksella
- Zeolith® -kuivaus: Zeoliitti-mineraali imee kosteutta ja muuntaa sen lämpimäksi ilmaksi tehostaen kuivausprosessia.
- Lämmönvaihdin
- Sensorit: aquaSensor
- dosageAssist-pesuaineannostelija, josta pesuainetabletti liukenee tasaisesti pesun aikana
- iQdrive: hiljainen ja kestävä hiiliharjaton moottori
- auto All in 1 – huomioi pesuainetyypin automaattisesti: pesuohjelma mukautuu automaattisesti käytetyn pesuainetyypin mukaan
- Kolmikerroksinen itsepuhdistuva suodatinjärjestelmä
- Pesutilan materiaali: teräs

Muotoilu ja käyttömukavuus

- Joustava flexComfort-korijärjestelmä
- openAssist-luukku avautuu pienellä painalluksella eikä vedintä tarvita.
- varioDrawer-yläkori ruokailuvälineille
- emotionLight-sisävalaistus
- sideLight: sininen reunavalistus kertoo, kun kone on käynnissä.
- glassZone puhdistaa korkeatkin lasit erityisen hellävaraisesti ja huolellisesti myös sisältä, ainutlaatuisen erikoissuuttimien ansiosta
- 3-tasoinen rackMatic-korihissi
- Sujuvasti liukuvat easyGlide-pyörät kaikilla koritasoilla
- Pienet stopperit estävät koria suistumasta pois paikoiltaan.
- 2 käännettävää telinettä yläkorissa
- alakorissa 8 alastaittuvaa lautastukea
- Siirrettävä ruokailuvälinekori alakorissa
- Yläkorissa liukumaton tuki korkeille lasseille
- Lisälasituki alakorissa
- Clear control -ohjauspaneeli
- Piezo touchControl-ohjauspaneeli (musta metalli)
- Ohjauspaneeli luukun yläreunessa
- Elektroninen jäljellä olevan pesuajan näyttö
- Ohjelman päättymisestä ilmoittava äänimerkki
- Aloitusajan ajastin maks. 24 tuntia (sovelluksessa)
- Lasinsuojatekniikka

Turvallisuus

- aquaStop®-vesivahinkosuoja laitteen koko eliniälle.
- Luukussa lapsilukitus, joka avautuu tuplapainalluksella

Asennus

- Tuotteen mitat (KxLxS): 81.5 x 59.8 x 55 cm
- Luukussa varioHinge-joustosarana kalustelevyn asennukseen
- Teräksiset asennuslistat mukana pakkauksessa
- Teräksiset asennuslistat mukana pakkauksessa
- Keittiökalusteen höyrysuoja mukana pakkauksessa
- Suppilo mukana pakkauksessa

¹ Energialuokitus asteikolla A - G

² Energiankulutus (kWh) / 100 pesukertaa (ohjelmalla Eko 50 °C)

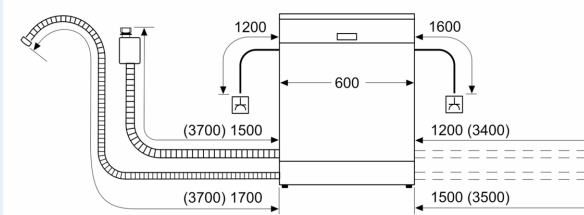
³ Vedenkulutus litroina / pesukerta (pesuohjelmalla Eko 50 °C)

⁴ Ohjelman kesto Eko 50 °C

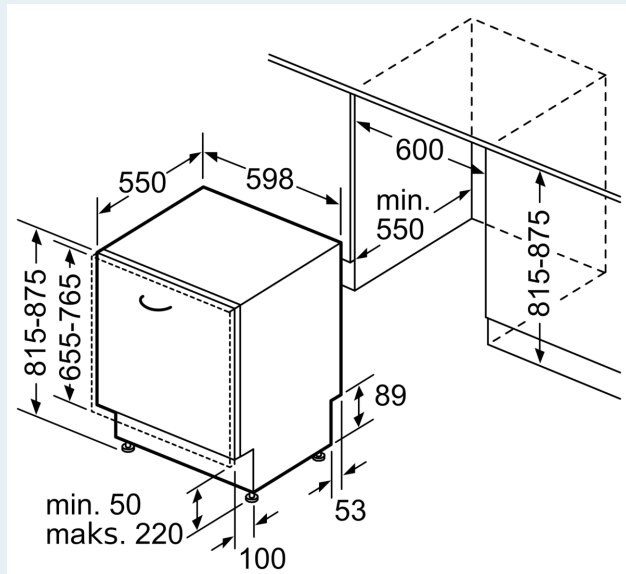
**iQ500, Integroitava
astianpesukone, 60 cm,
varioHinge-joustosarjana
monipuoliseen asennukseen
SN95Z802CE**

Mittapiirustukset

Mitat mm



△ Pistorasia
○ arvot jatkosarjan kanssa



Mitat mm