

## iQ500, Integroitava astianpesukone, 60 cm, varioHinge-joustosarana monipuoliseen asennukseen SN75ZX10CE



### Lisävarusteet

SZ30BI01	Kiinnityslistat, teräs
SZ38BI00	Connection rail for divided furniture
SZ72010	aquaStop jatkoletku 2 m
SZ73000	Apk lisävaruste
SZ73035 :	
SZ73051EU :	
SZ73100	Ruokailuvälinekori
SZ73300	Lasiteline 4 viinilasille
SZ73640	Lasikori

Zeolith®-astianpesukone, jossa on erillinen hellävarainen pasualue lasille, sekä monipuoliset asennusmahdollisuudet varioHinge-joustosaranoinnin ansiosta.

- ✓ varioSpeed Plus – pese ja kuivaa astiat jopa kolme kertaa nopeammin.
- ✓ flexComfort Pro – Helppokäyttöiset astianpesukoneen korit suojaavat lasejasi.
- ✓ glassZone – Astianpesukoneen alue, joka suojaaa lasejasi.
- ✓ Zeolith®-kuivaus – Nopeampi astioiden kuivaus pienemmällä energiankulutuksella.
- ✓ emotionLight – valaise astianpesukoneesi rauhoittavalla sinisellä valolla.

### Tuotekuvaus

#### Tekniset tiedot

Energialuokka:	..... C
Energiankulutus 100 syklissä Eco-ohjelma:	..... 75 kWh
Astiastojen enimmäismäärä:	..... 14
Vedenkulutus eco-ohjelmalla:	..... 9.5 l
Ohjelman kesto:	..... 3:55 h
Ilmaan leviävät äänipäästöt:	..... 42 dB(A) re 1 pW
Ilmaan leviävän äänipäästöluokka:	..... B
Asennustapa:	..... Kalusteeseen sijoitettava
Irrotettavan työtason korkeus:	..... 0 mm
Tuotteen mitat (K x L x S):	..... 815 x 598 x 550 mm
Tarvittava asennustila (K x L x S):	..... 815-875 x 600 x 550 mm
Syvyys luukun ollessa auki 90 astetta:	..... 1150 mm
Säätöjalat:	..... Kyllä - kaikki säädettävissä edestä
Jalkojen maksimisäätökorkeus:	..... 60 mm
Säädettävä sokkeli:	..... vaaka- ja pystysuuntaan
Nettopaino:	..... 48.2 kg
Bruttopaino:	..... 50.0 kg
Liitäntäteho:	..... 2400 W
Tarvittava sulake:	..... 10 A
Jännite:	..... 220-240 V
Taajuus:	..... 50; 60 Hz
Virtajohdon pituus:	..... 175.0 cm
Pistoke:	..... maadoitettu sukupistoke
Syöttöletkun pituus:	..... 165 cm
Poistoletkun pituus:	..... 190 cm
EAN-koodi:	..... 4242003887493
Asennustapa:	..... Kalustepeitteinen



## iQ500, Integroitava astianpesukone, 60 cm, varioHinge-joustosarana monipuoliseen asennukseen SN75ZX10CE

### Tuotekuvaus

#### Suorituskyky ja kulutus

- Energiatehokkuusluokka<sup>1</sup>: C
- Energiankulutus<sup>2</sup> / Vedenkulutus<sup>3</sup>: 75 kWh / 9.5 litraa
- Kapasiteetti: 14 standardiastiatsoa
- Äänitaso: 42 dB(A) re 1 pW

#### Ohjelmat ja erikoistoiminnot

- 6 pesuohjelmaa: Eco, Auto, Intensiivinen, Pika 60°, brilliantShine, Esihuhutelu
- 4 erikoistoimintoa: Home Connect etäkäynnistys, Shine & Dry, intensiveZone, varioSpeed Plus
- WiFi-yhteys: verkkoon liitettävä kodinkone, jota ohjaat ja tarkkailet myös Home Connect -sovelluksella
- Suosikkiohjelma: suoravalintapainike haluamallasi pesuohjelmalle
- glassZone puhdistaa korkeatkin lasit erityisen hellävaraisesti ja huolellisesti myös sisältä, ainutlaatuisten erikoissuuttimien ansiosta
- Machine Care -astianpesukoneen puhdistusohjelma
- Silence on demand -lisätoiminto saatavilla Home Connect -sovelluksen kautta
- Käynnistysajastin 1-24 h

#### Muotoilu ja käyttömukavuus

- varioDrawer Pro -yläkoritso ruokailuvälineille ja pienille kupeille
- emotionLight-sisävalaistus
- sideLight: sininen reunavalaistus kertoo, kun kone on käynnissä.
- Sujuvasti liukuvat easyGlide-pyörät ylemmässä korissa
- Yläkorissa värilliset liukumattomat astiatuet
- Sujuvasti liukuvat Low friction -pyörät alakorissa
- Pienet stopperit estävät koria suistumasta pois paikoiltaan.
- 3-tasoinen rackMatic-korihissi
- dosageAssist-pesuaineannostelija, josta pesuainetabletti liukenee tasaisesti pesun aikana
- auto All in 1 – huomioi pesuainetyypin automaattisesti: pesuohjelma mukautuu automaattisesti käytetyn pesuainetyypin mukaan
- Pesutilan materiaali: teräs
- Luukussa varioHinge-joustosarana kalustelevyn asennukseen

#### Tekniikka

- Zeolith® -kuivaus: Zeoliitti-mineraali imee kosteutta ja muuntaa sen lämpimäksi ilmaksi tehostaen kuivausprosessia.
- Sensorit: aquaSensor
- iQdrive: hiljainen ja kestävä hiiliharjaton moottori
- Lasinsuojatekniikka
- Kolmikerroksinen itsepuhdistuva suodatinjärjestelmä

#### Turvallisuus

- aquaStop®-vesivahinkosuoja laitteen koko eliniälle.
- Elektroninen jäljellä olevan pesuajan näyttö
- Keittiökalusteen höyrysuoja mukana pakkauksessa

- Joustava flexComfort Pro -korijärjestelmä

<sup>1</sup> Energialuokitus asteikolla A - G

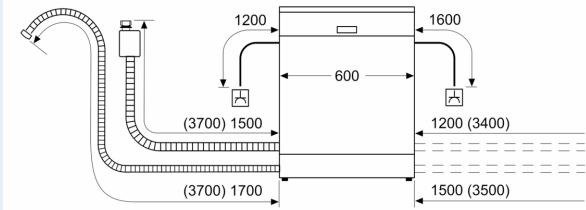
<sup>2</sup> Energiankulutus (kWh) / 100 pesukertaa (ohjelmalla Eko 50 °C)

<sup>3</sup> Vedenkulutus litroina / pesukerta (pesuohjelmalla Eko 50 °C)

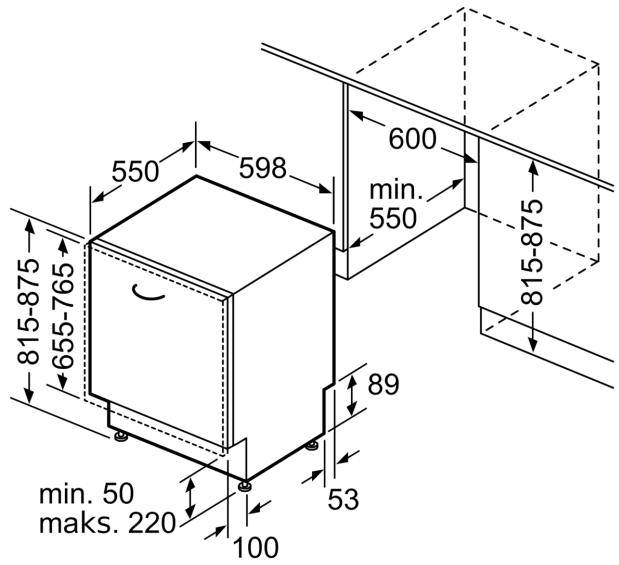
**iQ500, Integroitava  
astianpesukone, 60 cm,  
varioHinge-joustosarjana  
monipuoliseen asennukseen  
SN75ZX10CE**

Mittapiirustukset

Mitat mm



△ Pistorasia  
○ arvot jatkosarjan kanssa



Mitat mm