

**iQ300, Integroitava
astianpesukone, 60 cm,
varioHinge-joustoparana
monipuoliseen asennukseen
SN73EX17CE**



Erinomainen astianpesukone joustavalla korijärjestelmällä sekä ohjelmavaiheen osoittavalla valaistuksella – tyylikäs sideLight -valaistus luukun reunassa.

- ✓ varioSpeed Plus – pese ja kuivaa astiat jopa kolme kertaa nopeammin.
- ✓ flexComfort-korit – suunniteltu helpottamaan elämääsi. Ne suojaavat lasejasi ja ovat kätevät tyhjentää ja täyttää.
- ✓ sideLight – tyylikäs sininen valo luukun reunassa osoittaa astianpesukoneen olevan käynnissä.
- ✓ Home Connect – Ohjaa älykästä astianpesukonettasi missä tahansa oletkin.
- ✓ Suosikit-painike – Nyt löydät useimmin käyttämäsi astianpesuohjelmat nopeammin.

Tuotekuvaus

Tekniset tiedot

Energialuokka:	C
Energiankulutus 100 syklissä Eco-ohjelma:	74 kWh
Astiastojen enimmäismäärä:	13
Vedenkulutus eco-ohjelmalla:	9.5 l
Ohjelman kesto:	4:35 h
Ilmaan leviävät äänipäästöt:	44 dB(A) re 1 pW
Ilmaan leviävän äänipäästöluokka:	B
Asennustapa:	Kalusteeseen sijoitettava
Irrotettavan työtason korkeus:	0 mm
Tuotteen mitat (K x L x S):	815 x 598 x 550 mm
Tarvittava asennustila (K x L x S):	815-875 x 600 x 550 mm
Syvyys luukun ollessa auki 90 astetta:	1150 mm
Säätöjalat:	Kyllä - kaikki säädettävissä edestä
Jalkojen maksimisäätökorkeus:	60 mm
Säädettävä sokkeli:	vaaka- ja pystysuuntaan
Nettopaino:	38.6 kg
Bruttopaino:	40.5 kg
Liitäntäteho:	2400 W
Tarvittava sulake:	10 A
Jännite:	220-240 V
Taajuus:	50; 60 Hz
Virtajohdon pituus:	175.0 cm
Pistoke:	maadoitettu sukopistoke
Syöttöletkun pituus:	165 cm
Poistoletkun pituus:	190 cm
EAN-koodi:	4242003887486
Asennustapa:	Kalustepeitteinen



Lisävarusteet

SZ30BI01	Kiinnityslistat, teräs
SZ38BI00	Connection rail for divided furniture
SZ72010	aquaStop jatkoletku 2 m
SZ73000	Apk lisävaruste
SZ73035 :	
SZ73051EU :	
SZ73100	Ruokailuvälinekori
SZ73300	Lasiteline 4 viinilasille
SZ73640	Lasikori

**iQ300, Integroitava
astianpesukone, 60 cm,
varioHinge-joustosarana
monipuoliseen asentukseen
SN73EX17CE**

Tuotekuvaus

Suorituskyky ja kulutus

- Energiatehokkuusluokka¹: C
- Energiankulutus² / Vedenkulutus³: 74 kWh / 9.5 litraa
- Kapasiteetti: 13 standardiastiastoa
- Äänitaso: 44 dB(A) re 1 pW

Ohjelmat ja erikoistoiminnot

- 6 pesuohjelmaa: Eco, Auto, Intensiivinen, Speed 1h -pikaohjelma, Pika 45°, Esihuuhtelu
- 4 erikoistoimintoa: Home Connect etäkäynnistys, intensiveZone-tehopesualue, halfLoad-puolitäyttö - säästä aikaa, vettä ja energiaa, kun peset vajaan koneellisen, varioSpeed Plus
- WiFi-yhteys: verkkoon liitettävä kodinkone, jota ohjaat ja tarkkailet myös Home Connect -sovelluksella
- Suosikiohjelma: suoravalintapainike haluamallesi pesuohjelmalle
- Machine Care -astianpesukoneen puhdistusohjelma
- Silence on demand -lisätoiminto saatavilla Home Connect -sovelluksen kautta
- Käynnistysajastin 1-24 h

Muotoilu ja käyttömukavuus

- Joustava flexComfort-korijärjestelmä
- varioDrawer-yläkori ruokailuvälineille
- sideLight: sininen reunavalaistus kertoo, kun kone on käynnissä.
- Luukussa varioHinge-joustosarana kalustelevyn asennukseen
- Sujuvasti liukuvat easyGlide-pyörät ylemmässä korissa
- Pienet stopperit estävät koria suistumasta pois paikoiltaan.
- 3-tasoinen rackMatic-korihissi
- dosageAssist-pesuaineannostelija, josta pesuainetabletti liukenee tasaisesti pesun aikana
- auto All in 1 – huomioi pesuainetyypin automaattisesti: pesuohjelma mukautuu automaattisesti käytetyn pesuainetyypin mukaan
- Pesutilan materiaali: teräs

Tekniikka

- Sensorit: aquaSensor
- iQdrive: hiljainen ja kestävä hiiliharjaton moottori
- Lasinsuojatekniikka
- Kolmikerroksinen itsepuhdistuva suodatinjärjestelmä

Turvallisuus

- aquaStop®-vesivahinkosuoja laitteen koko eliniälle.
- Keittiökalusteen höyrysuoja mukana pakkauksessa
- Elektroninen jäljellä olevan pesuajan näyttö

¹ Energialuokitus asteikolla A - G

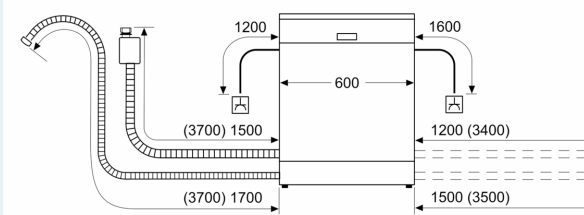
² Energiankulutus (kWh) / 100 pesukertaa (ohjelmalla Eko 50 °C)

³ Vedenkulutus litroina / pesukerta (pesuohjelmalla Eko 50 °C)

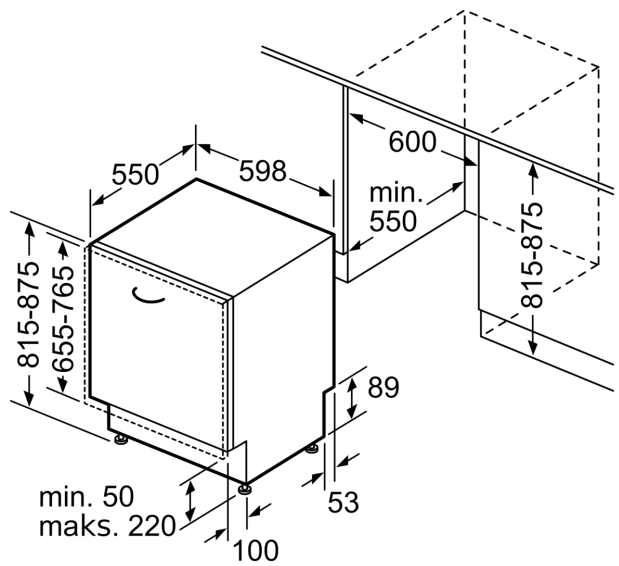
**iQ300, Integroitava
astianpesukone, 60 cm,
varioHinge-joustosarjana
monipuoliseen asennukseen
SN73EX17CE**

Mittapiirustukset

Mitat mm



△ Pistorasia
() arvot jatkosarjan kanssa



Mitat mm