

## iQ500, Integroitava astianpesukone, 60 cm SN657X04IE



Astianpesukone loistavilla ominaisuuksilla: brilliantShine system® yhdessä Zeolith®-kuivauksen kanssa takaa säihkyvän kirkkaat lasit. varioSpeed Plus -toiminto lyhentää pesu- ja kuivausaikaa jopa 66%.

- ✓ brilliantShine system®: täydellistä yhteistyötä Zeolith®- ja Shine&Dry-toimintojen sekä Lasi 40° -ohjelman välillä poikkeuksellisten pesu- ja kuivaustulosten saavuttamiseksi.
- ✓ Zeolith®-kuivaus – Nopeampi astioiden kuivaus pienemmällä energiankulutuksella.
- ✓ varioSpeed Plus-toiminnolla hohtavan puhtaat ja kuivat astiat jopa 66% tavallista nopeammin.
- ✓ emotionLight-toiminto rauhoittavalla sinisellä valolla.
- ✓ infoLight-toiminto heijastaa sinisen valon lattiaan pesuohjelman ollessa käynnissä.

### Tuotekuvaus

#### Tekniset tiedot

Energiatohokkuusluokka (Asetus (EU) 2017/1369): D  
 Energiankulutus Eco-ohjelman 100 syklille (EU 2017/1369): 84 kWh  
 Asetusasetusten enimmäismäärä (EU 2017/1369): 13  
 Eco-ohjelman vedenkulutus litroissa per sykli (EU 2017/1369): 9,5 l  
 Ohjelman kesto (EU 2017/1369): 3:15 h  
 Airbone melupäästöt (EU 2017/1369): 44 dB(A) re 1 pW  
 Airbone melupäästöluokka (EU 2017/1369): B  
 Kalusteisiin / vapaasti sijoitettava: Kalusteisiin sijoitettava  
 Irrotettavan työtason korkeus: 0 mm  
 Tuotteen mitat (K x L x S): 815 x 598 x 550 mm  
 Tarvittava asennustila (K x L x S): 815-875 x 600 x 550 mm  
 Hyväksyntätodistukset: CE, VDE  
 Syvyys luukun ollessa auki 90 astetta: 1150 mm  
 Säättöjalat: kyllä, kaikki säädettävissä edestä  
 Jalkojen maksimisäätökorkeus: 60 mm  
 Säädettävä sokkeli: Sekä vaaka- että pystysuora  
 Nettopaino: 44,7 kg  
 Bruttopaino: 47,0 kg  
 Liitännän arvo: 2400 W  
 Tarvittava sulake: 10 A  
 Jännite: 220-240 V  
 Taajuus: 50; 60 Hz  
 Virtajohdon pituus: 175 cm  
 Pistokkeen tyyppi: Suko-pistoke, maadoitettu  
 Syöttöletkun pituus: 165 cm  
 Poistoletkun pituus: 190 cm  
 EAN-koodi: 4242003811924  
 Asennuksen tyyppi: Kokonaan kalustepeitteinen

#### Lisävarusteet

SZ73010	Ovilevyn kiinnittimet
SZ73005	Kiinnityslisä, teräs
SZ73000	Apk lisävaruste
SZ72010	aquaStop jatkoletku 2 m



4 242003 811924

## iQ500, Integroitava astianpesukone, 60 cm SN657X04IE

### Tuotekuvaus

#### Suorituskyky ja kulutus

##### Ohjelmat ja erikoistoiminnot

- 7 ohjelmaa: Intensiivi 70 °C, Auto 45-65 °C, Eco 50 °C, Pika 60 °C, Lasi 40 °C, Pika 45 °C, Esihuuhtelu
- 4 erikoistoimintoa: Intensive Zone, VarioSpeedPlus, HygienePlus, GlanzTrocknen
- Machine Care: erikoisohjelma, joka irrottaa rasvaa ja kalkkikerrostumia
- Zeolith® -kuivaus: Zeoliitti-mineraali imee kosteutta ja muuntaa sen lämpimäksi ilmaksi tehostaen kuivausprosessia.

##### Muotoilu ja käyttömukavuus

- Joustava varioFlex-korijärjestelmä
- dosageAssist-pesuaineannostelija, josta pesuainetabletti liukenee tasaisesti pesun aikana
- 3-tasoinen rackMatic-korihissi
- Servo-lukko – helppokäyttöinen ja turvallinen lukitus sulkee astianpesukoneen luukun tiiviisti ja luotettavasti
- auto All in 1 – huomioi pesuainetyypin automaattisesti: pesuohjelma mukautuu automaattisesti käytetyn pesuainetyypin mukaan
- emotionLight-sisävalaistus
- infoLight: lattiaan heijastuu merkkivalo kun ohjelma on käynnissä

##### Tekniikka

- iQdrive: hiljainen ja kestävä hiiliharjaton moottori
- Sensorit: aquaSensor, määräSensori
- Vedenpehmenyselektronikka
- LED-merkkivalo pehmennyssuolan lisäykselle
- LED-merkkivalo huuhtelukirkasteen lisäykselle
- Kolmekerroksinen itsepuhdistuva suodatinjärjestelmä
- Pesutilan materiaali: teräs

##### Turvallisuus

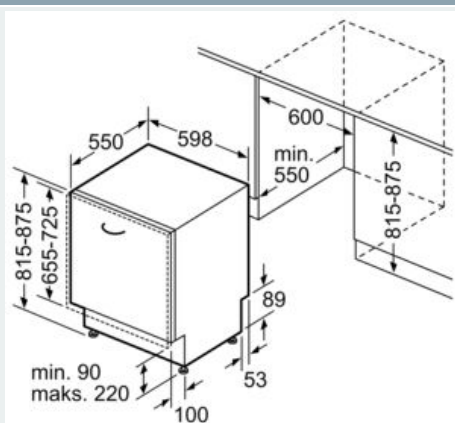
- aquaStop®-vesivahinkosuoja laitteen koko eliniälle.
- Lapsilukitus luukulle

##### Asennus

- Edestä säädettävät takajalat

## iQ500, Integroitava astianpesukone, 60 cm SN657X04IE

### Mittapiirustukset



Mitat mm

