

iQ300, Integroitava astianpesukone, 60 cm SN63H800UE



Lisävarusteet

SZ30BI02	Asennuslistat, teräs
SZ38BI00	Connection rail for divided furniture
SZ72010	aquaStop jatkoletku 2 m
SZ73000	Apk lisävaruste
SZ73001	Hopeanpesukori
SZ73010	Ovilevyn kiinnittimet
SZ73056	Etulevyn astianpesukoneeseen, teräs
SZ73300	Lasiteline 4 viinilasille
SZ73601	Ruokailuvälinekori; varioDrawer
SZ73603	Ruokailuvälinekori; varioDrawer
SZ73640	Lasikori

Wifi-yhteydellä varustettu astianpesukone, joka on ohjattavissa myös älypuhelimella tai ääniohjauksella. Sininen valo heijastuu lattiaan astianpesukoneen ollessa käynnissä.

- ✓ varioSpeed Plus – pese ja kuivaa astiat jopa kolme kertaa nopeammin.
- ✓ rackMatic-toiminnon avulla yläkoria voidaan säätää helposti kolmeen eri tasoon.
- ✓ infoLight-toiminto heijastaa sinisen valon lattiaan pesuohjelman ollessa käynnissä.
- ✓ Home Connect – Ohjaa älykästä astianpesukonettasi missä tahansa oletkin.
- ✓ Suosikit-painike – Nyt löydät useimmin käyttämäsi astianpesuohjelmat nopeammin.

Tuotekuvaus

Tekniset tiedot

Energialuokka: E
Energiankulutus 100 syklissä Eco-ohjelma: 92 kWh
Astiasojen enimmäismäärä: 12
Vedenkulutus eco-ohjelmalla: 9.5 l
Ohjelman kesto: 3:45 h
Ilmaan leviävät äänipäästöt: 44 dB(A) re 1 pW
Ilmaan leviävän äänipäästöluokka: B
Asennustapa: Kalusteeseen sijoitettava
Irrotettavan työtason korkeus: 0 mm
Tuotteen mitat (K x L x S): 815 x 598 x 550 mm
Tarvittava asennustila (K x L x S): 815-875 x 600 x 550 mm
Syvyys luukun ollessa auki 90 astetta: 1150 mm
Säätöjalat: Kyllä - kaikki säädettävissä edestä
Jalkojen maksimisäätökorkeus: 60 mm
Säädettävä sokkeli: vaaka- ja pystysuuntaan
Nettopaino: 36.2 kg
Bruttopaino: 38.3 kg
Liitäntäteho: 2400 W
Tarvittava sulake: 10 A
Jännite: 220-240 V
Taajuus: 50; 60 Hz
Korjausindeksi: 8.9
Virtajohdon pituus: 175.0 cm
Pistoke: maadoitettu sukopistoke
Syöttöletkun pituus: 165 cm
Poistoletkun pituus: 190 cm
EAN-koodi: 4242003870334
Asennustapa: Kalustepeitteinen



iQ300, Integroitava astianpesukone, 60 cm SN63H800UE

Tuotekuvaus

Suorituskyky ja kulutus

- Energiatehokkuusluokka¹: E
- Energiankulutus² / Vedenkulutus³: 92 kWh / 9.5 litraa
- Kapasiteetti: 12 standardiastiastoa
- Äänitaso: 44 dB(A) re 1 pW

Ohjelmat ja erikoistoiminnot

- 6 pesuohjelmaa: Eco, Auto, Intensiivinen, Speed 1h -pikaohjelma, Pika 45°, Esihuuhtelu
- 4 erikoistoimintoa: Home Connect etäkäynnistys, intensiveZone-tehopesualue, halfLoad-puolitäyttö - säästä aikaa, vettä ja energiaa, kun peset vajaan koneellisen, varioSpeed Plus
- WiFi-yhteys: verkkoon liitettävä kodinkone, jota ohjaat ja tarkkailet myös Home Connect -sovelluksella
- Käynnistysajastin 1-24 h
- Suosikkiohjelma: suoravalintapainike haluamallasi pesuohjelmalle
- Machine Care -astianpesukoneen puhdistusohjelma
- Silence on demand -lisätoiminto saatavilla Home Connect -sovelluksen kautta

Muotoilu ja käyttömukavuus

- varioFlex-korijärjestelmä
- Siirrettävä ruokailuvälinekori alakorissa
- varioDrawer – 3. koritaso on hankittavissa lisävarusteena
- Sujuvasti liukuvat Low friction -pyörät alakorissa
- Pienet stopperit estävät koria suistumasta pois paikoiltaan.
- 3-tasoinen rackMatic-korihissi
- infoLight (sininen)
- dosageAssist-pesuaineannostelija, josta pesuainetabletti liukenee tasaisesti pesun aikana
- auto All in 1 – huomioi pesuainetyypin automaattisesti: pesuohjelma mukautuu automaattisesti käytetyn pesuainetyypin mukaan
- Teräksiset asennuslistat mukana pakkauksessa
- Teräksiset asennuslistat mukana pakkauksessa
- Pesutilan materiaali: teräs/polinox

Tekniikka

- iQdrive: hiljainen ja kestävä hiiliharjaton moottori
- Sensorit: aquaSensor
- Lasinsuojatekniikka
- Kolmikerroksinen itsepuhdistuva suodatinjärjestelmä

Turvallisuus

- aquaStop®-vesivahinkosuoja laitteen koko eliniälle.
- Elektroninen jäljellä olevan pesuajan näyttö

Asennus

- Keittiökalusteen höyrysuoja mukana pakkauksessa

¹ Energialuokitus asteikolla A - G

² Energiankulutus (kWh) / 100 pesukertaa (ohjelmalla Eko 50 °C)

³ Vedenkulutus litroina / pesukerta (pesuohjelmalla Eko 50 °C)

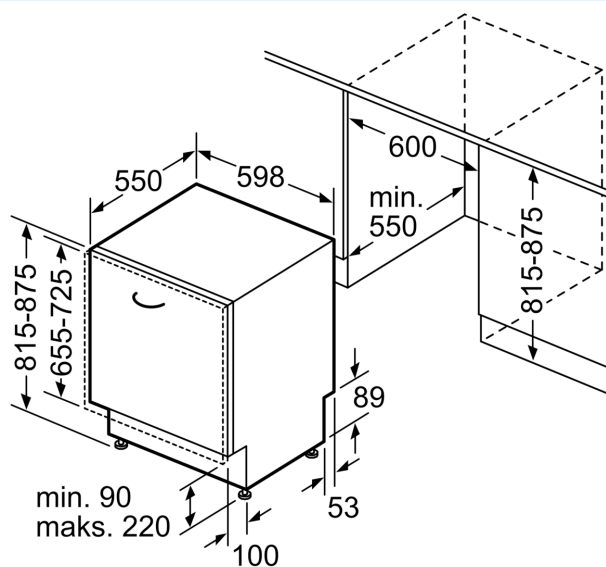
iQ300, Integroitava astianpesukone, 60 cm SN63H800UE

Mittapiirustukset

Mitat mm



▲ Pistorasia
() arvot jatkosarjan kanssa



Mitat mm