

iQ300, Integroitava astianpesukone, 60 cm SN63EX14CE



Lisävarusteet

SZ30BI01	Kiinnityslistat, teräs
SZ38BI00	Connection rail for divided furniture
SZ72010	aquaStop jatkoletku 2 m
SZ73000	Apk lisävaruste
SZ73001	Hopeanpesukori
SZ73010	Ovilevyn kiinnittimet
SZ73035 :	
SZ73051EU :	
SZ73056	Etulevy astianpesukoneeseen, teräs
SZ73100	Ruokailuvälinekori
SZ73300	Lasiteline 4 viinilasille
SZ73640	Lasikori

Wifi-yhteydellä varustettu astianpesukone, joka on ohjattavissa myös älypuhelimella tai ääniohjauksella. Sininen valo heijastuu lattiaan astianpesukoneen ollessa käynnissä.

- ✓ varioSpeed Plus – pese ja kuivaa astiat jopa kolme kertaa nopeammin.
- ✓ flex-korit – joustavasti muokattavat korit helpottavat täyttämistä ja tyhjentämistä.
- ✓ rackMatic-toiminnon avulla yläkoria voidaan säätää helposti kolmeen eri tasoon.
- ✓ infoLight-toiminto heijastaa sinisen valon lattiaan pesuohjelman ollessa käynnissä.
- ✓ Home Connect – Ohjaa älykästä astianpesukonettasi missä tahansa oletkin.

Tuotekuvaus

Tekniset tiedot

Energialuokka: C
Energiankulutus eco-ohjelmalla (100 krt): 74 kWh
Astiasojen enimmäismäärä: 13
Vedenkulutus eco-ohjelmalla: 9.5 l
Ohjelman kesto: 4:35 h
Äänitaso: 44 dB(A) re 1 pW
Äänitasoluokka: B
Asennustapa: Kalusteisiin sijoitettava
Irrotettavan työtason korkeus: 0 mm
Tuotteen mitat (K x L x S): 815 x 598 x 550 mm
Tarvittava asennustila (K x L x S): 815-875 x 600 x 550 mm
Syvyys luukun ollessa auki 90 astetta: 1150 mm
Säätöjalat: kyllä, kaikki säädettävissä edestä
Jalkojen maksimisäätökorkeus: 60 mm
Säädettävä sokkeli: vaaka- ja pystysuuntaan
Nettopaino: 38.1 kg
Bruttopaino: 40.0 kg
Liitäntäteho: 2400 W
Tarvittava sulake: 10 A
Jännite: 220-240 V
Taajuus: 50; 60 Hz
Repair index: 9.2
Virtajohdon pituus: 175.0 cm
Pistoke: maadoitettu sukopistoke
Syöttöletkun pituus: 165 cm
Poistoletkun pituus: 190 cm
EAN-koodi: 4242003862551
Asennustapa: Kalustepeitteinen



iQ300, Integroitava astianpesukone, 60 cm SN63EX14CE

Tuotekuvaus

Suorituskyky ja kulutus

- Energiatehokkuusluokka¹: C
- Energiankulutus² / Vedenkulutus³: 74 kWh / 9.5 litraa
- Kapasiteetti: 13 standardiastiastoa
- Äänitaso: 44 dB(A) re 1 pW

Ohjelmat ja erikoistoiminnot

- 6 pesuohjelmaa: Eco, Auto, Intensiivinen, Speed 1h -pikaohjelma, Pika 45°, Esihuuhtelu
- 4 erikoistoimintoa: Home Connect etäkäynnistys, intensiveZone-tehopesualue, halfLoad-puolitäyttö - säästä aikaa, vettä ja energiaa, kun peset vajaan koneellisen, varioSpeed Plus
- WiFi-yhteys: verkkoon liitettävä kodinkone, jota ohjaat ja tarkkailet myös Home Connect -sovelluksella
- Suosikkiohjelma: suoravalintapainike haluamallasi pesuohjelmalle
- Machine Care -astianpesukoneen puhdistusohjelma
- Silence on demand -lisätoiminto saatavilla Home Connect -sovelluksen kautta
- Käynnistysajastin 1-24 h

Muotoilu ja käyttömukavuus

- flex-korit
- varioDrawer – 3. koritaso ruokailuvälineille ja pienille kupeille
- autoOpen dry -toiminto: luukku avautuu automaattisesti ohjelman päätyttyä.
- Sujuvasti liukuvat Low friction -pyörät alakorissa ja 3. ylätasolla
- Pienet stopperit estävät koria suistumasta pois paikoiltaan.
- 3-tasoinen rackMatic-korihissi
- infoLight (sininen)
- dosageAssist-pesuaineannostelija, josta pesuainetabletti liukenee tasaisesti pesun aikana
- auto All in 1 – huomioi pesuainetyypin automaattisesti: pesuohjelma mukautuu automaattisesti käytetyn pesuainetyypin mukaan
- Pesutilan materiaali: teräs

Tekniikka

- Sensorit: aquaSensor
- iQdrive: hiljainen ja kestävä hiiliharjaton moottori
- Lasinsuojatekniikka
- Kolmikerroksinen itsepuhdistuva suodatinjärjestelmä

Turvallisuus

- aquaStop®-vesivahinkosuoja laitteen koko eliniälle.
- Elektroninen jäljellä olevan pesuajan näyttö
- Keittiökalusteen höyrystysuoja mukana pakkauksessa

¹ Energialuokitus asteikolla A - G

² Energiankulutus (kWh) / 100 pesukertaa (ohjelmalla Eko 50 °C)

³ Vedenkulutus litroina / pesukerta (pesuohjelmalla Eko 50 °C)

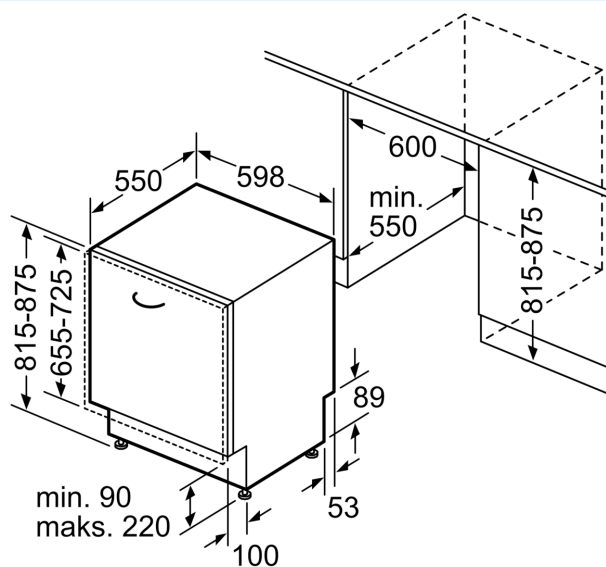
iQ300, Integroitava astianpesukone, 60 cm SN63EX14CE

Mittapiirustukset

Mitat mm



▲ Pistorasia
() arvot jatkosarjan kanssa



Mitat mm