

## iQ300, Integroitava astianpesukone, 60 cm SN63EX12CE



### Lisävarusteet

SZ30B101	Kiinnityslistat, teräs
SZ38B100	Connection rail for divided furniture
SZ72010	aquaStop jatkoletku 2 m
SZ73000	Apk lisävaruste
SZ73001	Hopeanpesukori
SZ73010	Ovilevyn kiinnittimet
SZ73035 :	
SZ73051EU :	
SZ73056	Etulevy astianpesukoneeseen, teräs
SZ73100	Ruokailuvälinekori
SZ73300	Lasiteline 4 viinilasille
SZ73640	Lasikori

Wifi-yhteydellä varustettu astianpesukone, joka on ohjattavissa myös älypuhelimella tai ääniohjauksella. Sininen valo heijastuu lattiaan astianpesukoneen ollessa käynnissä.

- ✓ varioSpeed Plus – pese ja kuivaa astiat jopa kolme kertaa nopeammin.
- ✓ flex-korit – joustavasti muokattavat korit helpottavat täyttämistä ja tyhjentämistä.
- ✓ infoLight-toiminto heijastaa sinisen valon lattiaan pesuohjelman ollessa käynnissä.
- ✓ Home Connect – Ohjaa älykästä astianpesukonettasi missä tahansa oletkin.
- ✓ Suosikit-painike – Nyt löydät useimmin käyttämäsi astianpesuohjelmat nopeammin.

### Tuotekuvaus

#### Tekniset tiedot

Energialuokka: .....	C
Energiankulutus 100 syklissä Eco-ohjelma: .....	75 kWh
Astiasstojen enimmäismäärä: .....	14
Vedenkulutus eco-ohjelmalla: .....	9.0 l
Ohjelman kesto: .....	3:20 h
Ilmaan leviävät äänipäästöt: .....	40 dB(A) re 1 pW
Ilmaan leviävän äänipäästöluokka: .....	B
Asennustapa: .....	Kalusteeseen sijoitettava
Irrotettavan työtason korkeus: .....	0 mm
Tuotteen mitat (K x L x S): .....	815 x 598 x 550 mm
Tarvittava asennustila (K x L x S): .....	815-875 x 600 x 550 mm
Syvyys luukun ollessa auki 90 astetta: .....	1150 mm
Säätöjalat: .....	Kyllä - kaikki säädettävissä edestä
Jalkojen maksimisäätökorkeus: .....	60 mm
Säädettävä sokkeli: .....	vaaka- ja pystysuuntaan
Nettopaino: .....	42.6 kg
Bruttopaino: .....	44.5 kg
Liitäntäteho: .....	2400 W
Tarvittava sulake: .....	10 A
Jännite: .....	220-240 V
Taajuus: .....	50; 60 Hz
Virtajohdon pituus: .....	175.0 cm
Pistoke: .....	maadoitettu sukopistoke
Syöttöletkun pituus: .....	165 cm
Poistoletkun pituus: .....	190 cm
EAN-koodi: .....	4242003942208
Asennustapa: .....	Kalustepeitteinen



## iQ300, Integroitava astianpesukone, 60 cm SN63EX12CE

### Tuotekuvaus

#### Suorituskyky ja kulutus

- Energiatehokkuusluokka<sup>1</sup>: C
- Energiankulutus<sup>2</sup> / Vedenkulutus<sup>3</sup>: 75 kWh / 9 litraa
- Kapasiteetti: 14 standardiastiasia
- Ohjelman kesto<sup>4</sup>: 3:20 (h:min)
- Äänitaso: 40 dB(A) re 1 pW
- Ääniluokitus: B

#### Ohjelmat ja erikoistoiminnot

- 6 pesuohjelmaa: Eco, Auto, Intensiivinen, Speed 1h -pikaohjelma, Pika 45°, Esihuuhtelu
- Suosikkiohjelma: suoravalintapainike haluamallasi pesuohjelmalle
- 4 erikoistoimintoa: Home Connect etäkäynnistys, intensiveZone-tehopesualue, halfLoad-puolitäyttö - säästä aikaa, vettä ja energiaa, kun peset vajaan koneellisen, varioSpeed Plus
- Machine Care -astianpesukoneen puhdistusohjelma
- Lisätoiminnot Home Connect -sovelluksessa: HygienePlus, Silence on demand

#### Tekniikka

- autoOpen dry -toiminto: luukku avautuu automaattisesti ohjelman päätyttyä.
- Sensorit: aquaSensor
- dosageAssist-pesuaineannostelija, josta pesuainetabletti liukenee tasaaisesti pesun aikana
- iQdrive: hiljainen ja kestävä hiiliharjaton moottori
- auto All in 1 – huomioi pesuainetyypin automaattisesti: pesuohjelma mukautuu automaattisesti käytetyn pesuainetyypin mukaan
- Kolmikerroksinen itsepuhdistuva suodatinjärjestelmä
- Pesutilan materiaali: teräs

#### Muotoilu ja käyttömukavuus

- WiFi-yhteys: verkkoon liitettävä kodinkone, jota ohjaat ja tarkkailet myös Home Connect -sovelluksella
- flex-korit
- varioDrawer – 3. koritaso ruokailuvälineille ja pienille kupeille
- infoLight (sininen)
- 3-tasoinen rackMatic-korihissi
- Sujuvasti liukuvat Low friction -pyörät alakorissa
- Pienet stopperit estävät koria suistumasta pois paikoiltaan.
- 2 käännettävää telinettä yläkorissa
- Alakorissa neljä alas taittuvaa lautastukiriviä
- yläkorissa 2 kuppitelinettä
- Ohjauspaneeli luukun yläreunassa
- Lasinsuojatekniikka

#### Turvallisuus

- aquaStop®-vesivahinkosuoja laitteen koko eliniälle.
- Elektroninen jäljellä olevan pesuajan näyttö
- Ohjelman päättymisestä ilmoittava äänimerkki
- Käynnistysajastin 1-24 h

#### Asennus

- Tuotteen mitat (KxLxS): 81.5 x 59.8 x 55 cm
- Keittiökaluksen höyrysuoja mukana pakkauksessa

<sup>1</sup> Energialuokitus asteikolla A - G

<sup>2</sup> Energiankulutus (kWh) / 100 pesukertaa (ohjelmalla Eko 50 °C)

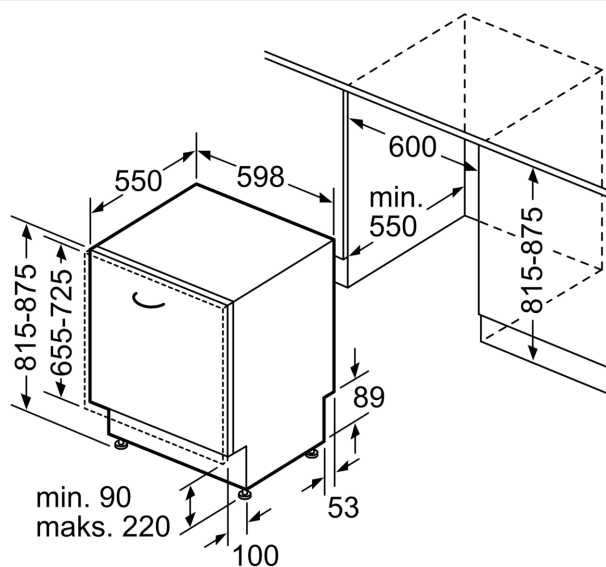
<sup>3</sup> Vedenkulutus litroina / pesukerta (pesuohjelmalla Eko 50 °C)

<sup>4</sup> Ohjelman kesto Eko 50 °C

## iQ300, Integroitava astianpesukone, 60 cm SN63EX12CE

### Mittapiirustukset

Mitat mm



Mitat mm