

## iQ700, Työtason alle sijoitettava astianpesukone, 60 cm, Teräs SN478S36TS



### Lisävarusteet

SZ73000	Apk lisävaruste
SZ73005	Kiinnityslistat, teräs
SZ73051EU :	
SZ73100	Ruokailuvälinekori
SZ73300	Lasiteline 4 viinilasille
SZ72010	aquaStop jatkoletku 2 m
SZ73640	Lasikori

Astianpesukone loistavilla ominaisuuksilla: brilliantShine system® yhdessä Zeolith®-kuivauksen kanssa takaa säihkyvän kirkkaat lasit. varioSpeed Plus -toiminto lyhentää pesu- ja kuivusaikaa jopa 66%.

- ✓ brilliantShine system®: täydellistä yhteistyötä Zeolith®- ja Shine&Dry-toimintojen sekä Lasi 40° -ohjelman välillä poikkeuksellisten pesu- ja kuivaustulosten saavuttamiseksi.
- ✓ Zeolith®-kuivaus – Nopeampi astioiden kuivaus pienemmällä energiankulutuksella.
- ✓ varioSpeed Plus -toiminnolla hohtavan puhtaat ja kuivat astiat jopa 66 % tavallista nopeammin.
- ✓ emotionLight – valaise astianpesukoneesi rauhoittavalla sinisellä valolla.
- ✓ Home Connect – Ohjaa älykästä astianpesukonettasi missä tahansa oletkin.

### Tuotekuvaus

#### Tekniset tiedot

Energialuokka: .....	D
Energiankulutus 100 syklissä Eco-ohjelma: .....	85 kWh
Astiasijain enimmäismäärä: .....	14
Vedenkulutus eco-ohjelmalla: .....	9.5 l
Ohjelman kesto: .....	3:15 h
Ilmaan leviävät äänipäästöt: .....	41 dB(A) re 1 pW
Ilmaan leviävän äänipäästöluokka: .....	B
Asennustapa: .....	Kalusteeseen sijoitettava
Irrotettavan työtason korkeus: .....	0 mm
Tuotteen mitat (K x L x S): .....	815 x 598 x 573 mm
Tarvittava asennustila (K x L x S): .....	815-875 x 600 x 550 mm
Syvyys luukun ollessa auki 90 astetta: .....	1150 mm
Säätöjalat: .....	Kyllä - kaikki säädettävissä edestä
Jalkojen maksimisäätökorkeus: .....	60 mm
Säädettävä sokkeli: .....	vaaka- ja pystysuuntaan
Nettopaino: .....	53.7 kg
Bruttopaino: .....	56.0 kg
Liitäntäteho: .....	2400 W
Tarvittava sulake: .....	10 A
Jännite: .....	220-240 V
Taajuus: .....	60; 50 Hz
Virtajohdon pituus: .....	175.0 cm
Pistoke: .....	maadoitettu sukupistoke
Syöttöletkun pituus: .....	165 cm
Poistoletkun pituus: .....	190 cm
EAN-koodi: .....	4242003786154
Asennustapa: .....	Työtason alle sijoitettava



## iQ700, Työtason alle sijoitettava astianpesukone, 60 cm, Teräs SN478S36TS

### Tuotekuvaus

#### Suorituskyky ja kulutus

- Äänitaso: 41 dB(A) re 1 pW
- Äänitaso (silence): 39 dB(A) re 1 pW
- WiFi-yhteys: verkkoon liitettävä kodinkone, jota ohjaat ja tarkkailet myös Home Connect -sovelluksella

#### Ohjelmat ja erikoistoiminnot

- 8 pesuohjelmaa: Intensiivi, Auto, Eco, Silence, Pika, Lasi, Party, Esihuuhtelu
- 5 erikoistoimintoa: Home Connect etäkäynnistys, intensiveZone-tehopesualue, varioSpeed Plus -pesuohjelman nopeutus, hygienePlus-toiminto, Shine & Dry
- Machine Care: erikoisohjelma, joka irrottaa rasvaa ja kalkkikerrostumia
- Zeolith® -kuivaus: Zeoliitti-mineraali imee kosteutta ja muuntaa sen lämpimäksi ilmaksi tehostaen kuivausprosessia.

#### Muotoilu ja käyttömukavuus

- Joustava varioFlex Pro -korijärjestelmä
- varioDrawer Pro -yläkoritaso ruokailuvälineille ja pienille kupeille
- dosageAssist-pesuaineannostelija, josta pesuainetabletti liukenee tasaisesti pesun aikana
- 3-tasoinen rackMatic-korihissi
- Pieni ruokailuvälinekori alakorissa
- Servo-lukko – helppokäyttöinen ja turvallinen lukitus sulkee astianpesukoneen luukun tiiviisti ja luotettavasti
- auto All in 1 – huomioi pesuainetyypin automaattisesti: pesuohjelma mukautuu automaattisesti käytetyn pesuainetyypin mukaan
- Käynnistysajastin 1-24 h
- Piezo touchControl-ohjauspaneeli (musta metalli)
- TFT-väri näyttö: korkeatasoinen symboli- ja tekstinäyttö
- emotionLight-sisävalaistus

#### Tekniikka

- iQdrive: hiljainen ja kestävä hiiliharjaton moottori
- Sensorit: aquaSensor
- Lämmönvaihdin.
- Vedenpehmenyselektronikka
- LED-merkkivalo pehmenyysuolan lisäykselle
- LED-merkkivalo huuhtelukirkasteen lisäykselle
- Kolmikerroksinen itsepuhdistuva suodatinjärjestelmä
- Pesutilan materiaali: teräs

#### Turvallisuus

- aquaStop®-vesivahinkosuoja laitteen koko eliniälle.
- Lapsilukitus luukulle

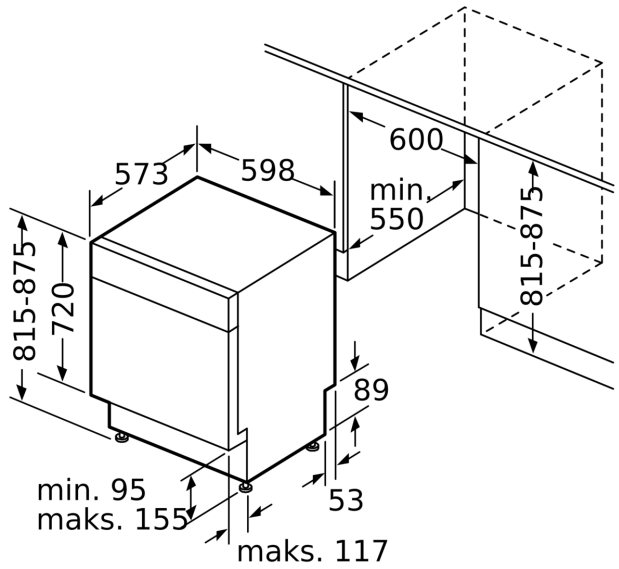
**iQ700, Työtason alle sijoitettava  
astianpesukone, 60 cm, Teräs  
SN478S36TS**

Mittapiirustukset

Mitat mm



✚ Pistorasia  
( ) arvot jatkosarjan kanssa



Mitat mm