

iQ500, Työtason alle sijoitettava astianpesukone, 60 cm, Valkoinen SN45ZW49CS



Lisävarusteet

SZ30BI01	Kiinnityslistat, teräs
SZ72010	aquaStop jatkoletku 2 m
SZ73000	Apk lisävaruste
SZ73051EU :	
SZ73100	Ruokailuvälinekori
SZ73300	Lasiteline 4 viinilasille
SZ73640	Lasikori

Zeolith®-astianpesukone, jossa on erillinen hellävarainen pesualue laselle.

- ✓ varioSpeed Plus – pesee ja kuivaa astiat jopa kolme kertaa nopeammin.
- ✓ flexComfort-korit – suunniteltu helpottamaan elämääsi. Ne suojaavat lasiasi ja ovat kätevästi tyhjentää ja täyttää.
- ✓ glassZone – Astianpesukoneen alue, joka suojaa lasiasi.
- ✓ Zeolith®-kuivaus – Nopeampi astioiden kuivaus pienemmällä energiankulutuksella.
- ✓ emotionLight – valaise astianpesukoneesi rauhoittavalla sinisellä valolla.

Tuotekuvaus

Tekniset tiedot

Energialuokka:	C
Energiankulutus 100 syklissä Eco-ohjelma:	75 kWh
Astiastojen enimmäismäärä:	14
Vedenkulutus eco-ohjelmalla:	9.5 l
Ohjelman kesto:	3:55 h
Ilmaan leviävät äänipäästöt:	42 dB(A) re 1 pW
Ilmaan leviävän äänipäästöluokka:	B
Asennustapa:	Kalusteeseen sijoitettava
Irrotettavan työtason korkeus:	0 mm
Tuotteen mitat (K x L x S):	815 x 598 x 573 mm
Tarvittava asennustila (K x L x S):	815-875 x 600 x 550 mm
Syvyys luukun ollessa auki 90 astetta:	1150 mm
Säätöjalat:	Kyllä - kaikki säädettävissä edestä
Jalkojen maksimisäätökorkeus:	60 mm
Säädettävä sokkeli:	vaaka- ja pystysuuntaan
Nettopaino:	48.2 kg
Bruttopaino:	50.0 kg
Liitäntäteho:	2400 W
Tarvittava sulake:	10 A
Jännite:	220-240 V
Taajuus:	50; 60 Hz
Virtajohdon pituus:	175.0 cm
Pistoke:	maadoitettu sukupistoke
Syöttöletkun pituus:	165 cm
Poistoletkun pituus:	190 cm
EAN-koodi:	4242003876404
Asennustapa:	Työtason alle sijoitettava



iQ500, Työtason alle sijoitettava astianpesukone, 60 cm, Valkoinen SN45ZW49CS

Tuotekuvaus

Suorituskyky ja kulutus

- Äänitaso (Silence-ohjelma): 40 dB(A) re 1 pW
- Energiatehokkuusluokka¹: C
- Energiankulutus² / Vedenkulutus³: 75 kWh / 9.5 litraa
- Kapasiteetti: 14 standardiasiastoa
- Äänitaso: 42 dB(A) re 1 pW

Ohjelmat ja erikoistoiminnot

- 8 pesuohjelmaa: Eco, Auto, Intensiivinen, Pika 60°, Pika 45°, brilliantShine, Silence, Esihuuhtelu
- 4 erikoistoimintoa: Home Connect etäkäynnistys, Shine & Dry, intensiveZone, varioSpeed Plus
- WiFi-yhteys: verkkoon liitettävä kodinkone, jota ohjaat ja tarkkailet myös Home Connect -sovelluksella
- Suosikiohjelma: suoravalintapainike haluamallasi pesuohjelmalle
- Machine Care -astianpesukoneen puhdistusohjelma
- Silence on demand -lisätoiminto saatavilla Home Connect -sovelluksen kautta
- Käynnistysajastin 1-24 h

Muotoilu ja käyttömukavuus

- Joustava flexComfort-korijärjestelmä
- varioDrawer-yläkori ruokailuvälineille
- emotionLight-sisävalaistus
- Sujuvasti liukuvat easyGlide-pyörät ylemmässä korissa
- Sujuvasti liukuvat Low friction -pyörät alakorissa ja 3. ylätasolla
- Pienet stopperit estävät koria suistumasta pois paikoiltaan.
- 3-tasoinen rackMatic-korihissi
- dosageAssist-pesuaineannostelija, josta pesuainetabletti liukenee tasaisesti pesun aikana
- auto All in 1 – huomioi pesuainetyypin automaattisesti: pesuohjelma mukautuu automaattisesti käytetyn pesuainetyypin mukaan
- Pesutilan materiaali: teräs

Tekniikka

- Zeolith® -kuivaus: Zeoliitti-mineraali imee kosteutta ja muuntaa sen lämpimäksi ilmaksi tehostaen kuivausprosessia.
- Sensorit: aquaSensor
- iQdrive: hiljainen ja kestävä hiiliharjaton moottori
- Lasinsuojatekniikka
- Kolmikerroksinen itsepuhdistuva suodatinjärjestelmä

Turvallisuus

- Ohjelmavaiheen näyttö, Elektroninen jäljellä olevan pesuajan näyttö, vedentulo
- aquaStop®-vesivahinkosuoja laitteen koko eliniälle.
- lapsilukitus valitsimille
- Keittiökaluksen höyrysuoja mukana pakkauksessa

¹ Energialuokitus asteikolla A - G

² Energiankulutus (kWh) / 100 pesukertaa (ohjelmalla Eko 50 °C)

³ Vedenkulutus litroina / pesukerta (pesuohjelmalla Eko 50 °C)

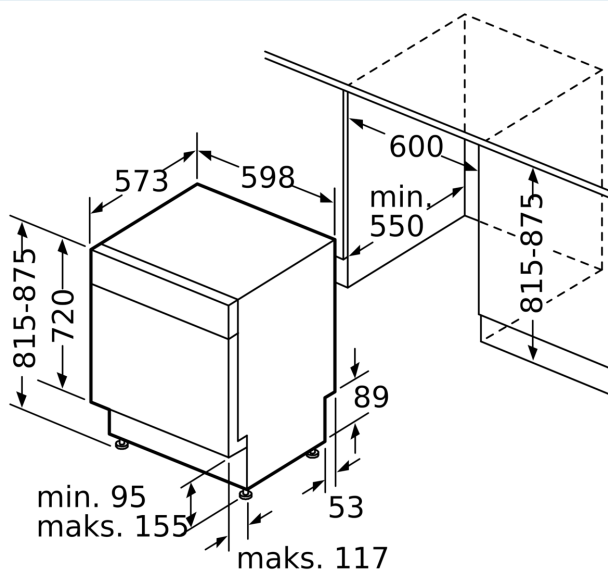
**iQ500, Työtason alle sijoitettava
astianpesukone, 60 cm, Valkoinen
SN45ZW49CS**

Mittapiirustukset

Mitat mm



△ Pistorasia
() arvot jatkosarjan kanssa



Mitat mm