

iQ500, Työtason alle sijoitettava astianpesukone, 60 cm, valkoinen SN45ZW00AS



Lisävarusteet

SZ30BI01	Kiinnityslistat, teräs
SZ72010	aquaStop jatkoletku 2 m
SZ73000	Apk lisävaruste
SZ73001	Hopeanpesukori
SZ73051EU :	
SZ73300	Lasiteline 4 viinilasille
SZ73640	Lasikori

Wifi-verkkoon liitettävä Zeolith®-astianpesukone, jota ohjaat myös älypuhelimellasi tai ääniohjauksella.

- ✓ varioSpeed Plus – pese ja kuivaa astiat jopa kolme kertaa nopeammin.
- ✓ flex-korit – joustavasti muokattavat korit helpottavat täyttämistä ja tyhjentämistä.
- ✓ rackMatic-toiminnon avulla yläkoria voidaan säätää helposti kolmeen eri tasoon.
- ✓ Zeolith®-kuivaus – Nopeampi astioiden kuivaus pienemmällä energiankulutuksella.
- ✓ Home Connect – Ohjaa älykästä astianpesukonettasi missä tahansa oletkin.

Tuotekuvaus

Tekniset tiedot

Energialuokka:	C
Energiankulutus eco-ohjelmalla (100 krt):	74 kWh
Astiasojen enimmäismäärä:	13
Vedenkulutus eco-ohjelmalla:	9.5 l
Ohjelman kesto:	3:55 h
Äänitaso:	44 dB(A) re 1 pW
Äänitasoluokka:	B
Asennustapa:	Kalusteisiin sijoitettava
Irrotettavan työtason korkeus:	0 mm
Tuotteen mitat (K x L x S):	815 x 598 x 573 mm
Tarvittava asennustila (K x L x S):	815-875 x 600 x 550 mm
Syvyys luukun ollessa auki 90 astetta:	1150 mm
Säätöjalat:	kyllä, kaikki säädettävissä edestä
Jalkojen maksimisäätökorkeus:	60 mm
Säädettävä sokkeli:	vaaka- ja pystysuuntaan
Nettopaino:	46.7 kg
Bruttopaino:	48.5 kg
Liitäntäteho:	2400 W
Tarvittava sulake:	10 A
Jännite:	220-240 V
Taajuus:	50; 60 Hz
Virtajohdon pituus:	175.0 cm
Pistoke:	maadoitettu sukopistoke
Syöttöletkun pituus:	165 cm
Poistoletkun pituus:	190 cm
EAN-koodi:	4242003877111
Asennustapa:	Työtason alle sijoitettava



iQ500, Työtason alle sijoitettava astianpesukone, 60 cm, valkoinen SN45ZW00AS

Tuotekuvaus

Suorituskyky ja kulutus

- Energiatehokkuusluokka¹: C
- Energiankulutus² / Vedenkulutus³: 74 kWh / 9.5 litraa
- Kapasiteetti: 13 standardiastiasia
- Äänitaso: 44 dB(A) re 1 pW

Ohjelmat ja erikoistoiminnot

- 6 pesuohjelmaa: Eco, Auto, Intensiivinen, Speed 1h -pikaohjelma, Pika 45°, Esihuuhtelu
- 4 erikoistoimintoa: Home Connect etäkäynnistys, Shine & Dry, intensiveZone, varioSpeed Plus
- WiFi-yhteys: verkkoon liitettävä kodinkone, jota ohjaat ja tarkkailet myös Home Connect -sovelluksella
- Suosikkiohjelma: suoravalintapainike haluamallesi pesuohjelmalle
- Machine Care -astianpesukoneen puhdistusohjelma
- Silence on demand -lisätoiminto saatavilla Home Connect -sovelluksen kautta
- Käynnistysajastin 1-24 h

Muotoilu ja käyttömukavuus

- flex-korit
- Siirrettävä ruokailuvälinekori alakorissa
- Sujuvasti liukuvat Low friction -pyörät alakorissa
- Pienet stopperit estävät koria suistumasta pois paikoiltaan.
- 3-tasoinen rackMatic-korihissi
- dosageAssist-pesuaineannostelija, josta pesuainetabletti liukenee tasaisesti pesun aikana
- auto All in 1 – huomioi pesuainetyypin automaattisesti: pesuohjelma mukautuu automaattisesti käytetyn pesuainetyypin mukaan
- Pesutilan materiaali: teräs

Tekniikka

- Zeolith® -kuivaus: Zeoliitti-mineraali imee kosteutta ja muuntaa sen lämpimäksi ilmaksi tehostaen kuivausprosessia.
- Sensorit: aquaSensor
- iQdrive: hiljainen ja kestävä hiiliharjaton moottori
- Lasinsuojatekniikka
- Kolmikerröksinen itsepuhdistuva suodatinjärjestelmä

Turvallisuus

- Elektroninen jäljellä olevan pesuajan näyttö, vedentulo
- aquaStop®-vesivahinkosuoja laitteen koko eliniälle.
- lapsilukitus valitsimille
- Keittiökalusteen höyrysuoja mukana pakkauksessa

¹ Energialuokitus asteikolla A - G

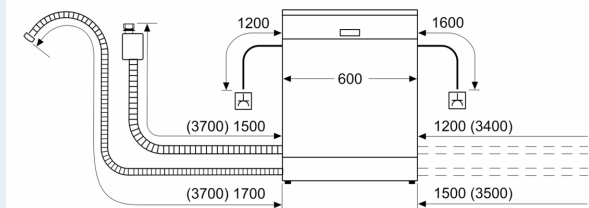
² Energiankulutus (kWh) / 100 pesukertaa (ohjelmalla Eko 50 °C)

³ Vedenkulutus litroina / pesukerta (pesuohjelmalla Eko 50 °C)

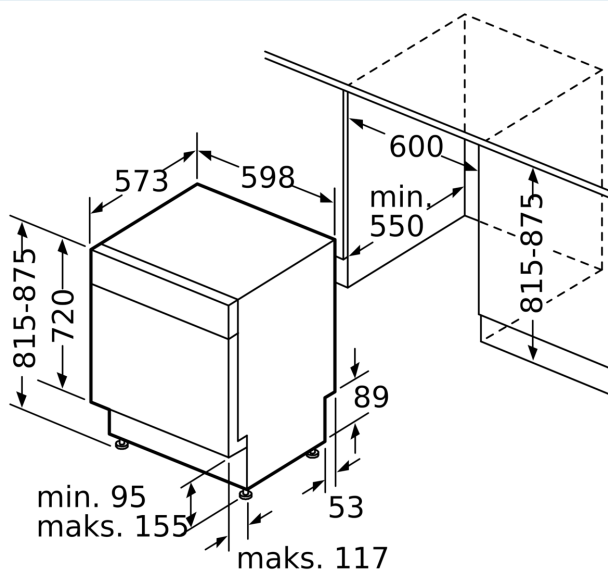
iQ500, Työtason alle sijoitettava astianpesukone, 60 cm, valkoinen SN45ZW00AS

Mittapiirustukset

Mitat mm



⚡ Pistorasia
() arvot jatkosarjan kanssa



Mitat mm