

## iQ500, Työtason alle sijoitettava astianpesukone, 60 cm, teräs/hopea SN45ZI00AS



### Lisävarusteet

SZ73640	Lasikori
SZ30BI01	Kiinnityslistat, teräs
SZ72010	aquaStop jatkoletku 2 m
SZ73000	Apk lisävaruste
SZ73001	Hopeanpesukori
SZ73051EU :	
SZ73300	Lasiteline 4 viinilasille

Wifi-verkkoon liitettävä Zeolith®-astianpesukone, jota ohjaat myös älypuhelimellasi tai ääniohjauksella.

- ✓ varioSpeed Plus – pesee ja kuivaa astiat jopa kolme kertaa nopeammin.
- ✓ flex-korit – joustavasti muokattavat korit helpottavat täyttämistä ja tyhjentämistä.
- ✓ rackMatic-toiminnon avulla yläkoria voidaan säätää helposti kolmeen eri tasoon.
- ✓ Zeolith®-kuivaus – Nopeampi astioiden kuivaus pienemmällä energiankulutuksella.
- ✓ Home Connect – Ohjaa älykstä astianpesukonettasi missä tahansa oletkin.

### Tuotekuvaus

#### Tekniset tiedot

Energialuokka: .....	C
Energiankulutus 100 syklissä Eco-ohjelma: .....	74 kWh
Astiastojen enimmäismäärä: .....	13
Vedenkulutus eco-ohjelmalla: .....	9.5 l
Ohjelman kesto: .....	3:55 h
Ilmaan leviävät äänipäästöt: .....	44 dB(A) re 1 pW
Ilmaan leviävän äänipäästöluokka: .....	B
Asennustapa: .....	Kalusteeseen sijoitettava
Irrotettavan työtason korkeus: .....	0 mm
Tuotteen mitat (K x L x S): .....	815 x 598 x 573 mm
Tarvittava asennustila (K x L x S): .....	815-875 x 600 x 550 mm
Syvyys luukun ollessa auki 90 astetta: .....	1150 mm
Säätöjalat: .....	Kyllä - kaikki säädettävissä edestä
Jalkojen maksimisäätökorkeus: .....	60 mm
Säädettävä sokkeli: .....	vaaka- ja pystysuuntaan
Nettopaino: .....	47.1 kg
Bruttopaino: .....	49.0 kg
Liitäntäteho: .....	2400 W
Tarvittava sulake: .....	10 A
Jännite: .....	220-240 V
Taajuus: .....	50; 60 Hz
Virtajohdon pituus: .....	175.0 cm
Pistoke: .....	maadoitettu sukopistoke
Syöttöletkun pituus: .....	165 cm
Poistoletkun pituus: .....	190 cm
EAN-koodi: .....	4242003877104
Asennustapa: .....	Työtason alle sijoitettava



## iQ500, Työtason alle sijoitettava astianpesukone, 60 cm, teräs/hopea SN45ZI00AS

### Tuotekuvaus

#### Suorituskyky ja kulutus

- Energiatehokkuusluokka<sup>1</sup>: C
- Energiankulutus<sup>2</sup> / Vedenkulutus<sup>3</sup>: 74 kWh / 9.5 litraa
- Kapasiteetti: 13 standardiastiasia
- Äänitaso: 44 dB(A) re 1 pW

#### Ohjelmat ja erikoistoiminnot

- 6 pesuohjelmaa: Eco, Auto, Intensiivinen, Speed 1h -pikaohjelma, Pika 45°, Esihuuhtelu
- 4 erikoistoimintoa: Home Connect etäkäynnistys, Shine & Dry, intensiveZone, varioSpeed Plus
- WiFi-yhteys: verkkoon liitettävä kodinkone, jota ohjaat ja tarkkailet myös Home Connect -sovelluksella
- Suosikkiohjelma: suoravalintapainike haluamallasi pesuohjelmalle
- Machine Care -astianpesukoneen puhdistusohjelma
- Silence on demand -lisätoiminto saatavilla Home Connect -sovelluksen kautta
- Käynnistysajastin 1-24 h

#### Muotoilu ja käyttömukavuus

- antiFingerprint-teräs
- flex-korit
- Siirrettävä ruokailuvälinekori alakorissa
- Pienet stopperit estävät koria suistumasta pois paikoiltaan.
- Sujuvasti liukuvat Low friction -pyörät alakorissa
- 3-tasoinen rackMatic-korihissi
- dosageAssist-pesuaineannostelija, josta pesuainetabletti liukenee tasaisesti pesun aikana
- auto All in 1 – huomioi pesuainetyypin automaattisesti: pesuohjelma mukautuu automaattisesti käytetyn pesuainetyypin mukaan
- Pesutilan materiaali: teräs

#### Tekniikka

- Zeolith® -kuivaus: Zeoliitti-mineraali imee kosteutta ja muuntaa sen lämpimäksi ilmaksi tehostaen kuivausprosessia.
- Sensorit: aquaSensor
- iQdrive: hiljainen ja kestävä hiiliharjaton moottori
- Lasinsuojatekniikka
- Kolmikerroksinen itsepuhdistuva suodatinjärjestelmä

#### Turvallisuus

- Elektroninen jäljellä olevan pesuajan näyttö, vedentulo
- aquaStop®-vesivahinkosuoja laitteen koko eliniälle.
- lapsilukitus valitsimille
- Keittiökaluksen höyrysuoja mukana pakkauksessa

<sup>1</sup> Energialuokitus asteikolla A - G

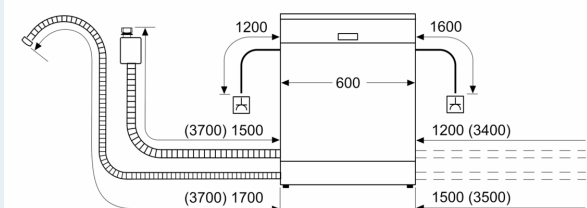
<sup>2</sup> Energiankulutus (kWh) / 100 pesukertaa (ohjelmalla Eko 50 °C)

<sup>3</sup> Vedenkulutus litroina / pesukerta (pesuohjelmalla Eko 50 °C)

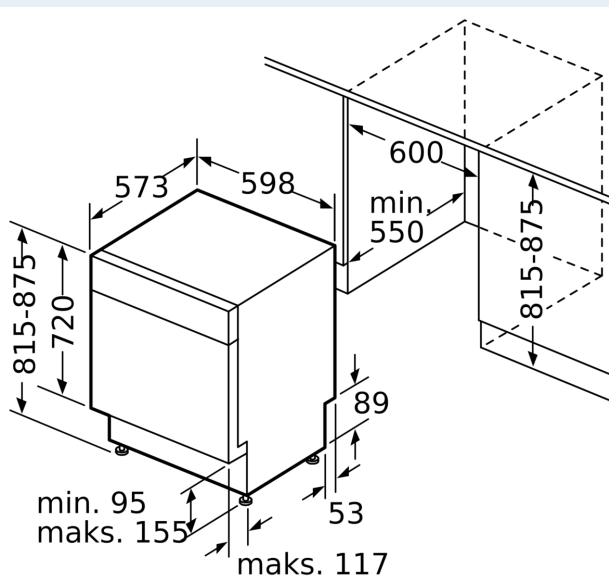
**iQ500, Työtason alle sijoitettava  
astianpesukone, 60 cm,  
teräs/hopea  
SN45ZI00AS**

## Mittapiirustukset

Mitat mm



△ Pistorasia  
( ) arvot jatkosarjan kanssa



Mitat mm