

## iQ500, Työtason alle sijoitettava astianpesukone, 60 cm, valkoinen SN457W16MS



A+++



### Lisävarusteet

|         |                           |
|---------|---------------------------|
| SZ72010 | aquaStop jatkoletku 2 m   |
| SZ73000 | Apk lisävaruste           |
| SZ73005 | Kiinnityslistat, teräs    |
| SZ73100 | Ruokailuvälinekori        |
| SZ73300 | Lasiteline 4 viinilasille |
| SZ73640 | Lasikori                  |

Astianpesukone loistavilla ominaisuuksilla: brilliantShine system® yhdessä Zeolith®-kuivauksen kanssa takaa säihkyvän kirkkaat lasit. varioSpeed Plus -toiminto lyhentää pesu- ja kuivusaikaa jopa 66%.

- ✓ brilliantShine system®: täydellistä yhteistyötä Zeolith®- ja Shine&Dry-toimintojen sekä Lasi 40° -ohjelman välillä poikkeuksellisten pesu- ja kuivaustulosten saavuttamiseksi.
- ✓ Zeolith®-kuivaus – Nopeampi astioiden kuivaus pienemmällä energiankulutuksella.
- ✓ varioSpeed Plus -toiminnolla hohtavan puhtaat ja kuivat astiat jopa 66 % tavallista nopeammin.
- ✓ emotionLight – valaise astianpesukoneesi rauhoittavalla sinisellä valolla.
- ✓ Home Connect – Ohjaa älykästä astianpesukonettasi missä tahansa oletkin.

### Tuotekuvaus

#### Tekniset tiedot

|  |                                    |
|--|------------------------------------|
| Astiasarjojen enimmäismäärä:           | 14                                 |
| Vedenkulutus eco-ohjelmalla:           | 9.5 l                              |
| Asennustapa:                           | Kalusteisiin sijoitettava          |
| Irrotettavan työtason korkeus:         | 0 mm                               |
| Tuotteen mitat (K x L x S):            | 815 x 598 x 573 mm                 |
| Tarvittava asennustila (K x L x S):    | 815-875 x 600 x 550 mm             |
| Syvyys luukun ollessa auki 90 astetta: | 1150 mm                            |
| Säätöjalat:                            | kyllä, kaikki säädettävissä edestä |
| Jalkojen maksimisäätökorkeus:          | 60 mm                              |
| Säädettävä sokkeli:                    | vaaka- ja pystysuuntaan            |
| Nettopaino:                            | 47.7 kg                            |
| Bruttopaino:                           | 50.0 kg                            |
| Liitäntäteho:                          | 2400 W                             |
| Tarvittava sulake:                     | 10 A                               |
| Jännite:                               | 220-240 V                          |
| Taajuus:                               | 50; 60 Hz                          |
| Virtajohdon pituus:                    | 175.0 cm                           |
| Pistoke:                               | maadoitettu sukopistoke            |
| Syöttöletkun pituus:                   | 165 cm                             |
| Poistoletkun pituus:                   | 190 cm                             |
| EAN-koodi:                             | 4242003786673                      |
| Asennustapa:                           | Työtason alle sijoitettava         |



## iQ500, Työtason alle sijoitettava astianpesukone, 60 cm, valkoinen SN457W16MS

### Tuotekuvaus

#### Suorituskyky ja kulutus

- Vuosittainen kulutus ohjelmalla Eco 50 °C: 2660 l vettä / 237 kWh sähköä (perustuu 280 pesukertaan kylmävesiliitännän yhteydessä)
- Tilavuus (standardi): 14 astiastoa
- Äänitaso: 42 dB(A) re 1 pW
- WiFi-yhteys: verkkoon liitettävä kodinkone, jota ohjaat ja tarkkailet myös Home Connect -sovelluksella

#### Ohjelmat ja erikoistoiminnot

- 7 ohjelmaa: Intensiivi 70 °C, Auto 45-65 °C, Eco 50 °C, Pika 60 °C, Lasi 40 °C, Pika 45 °C, Esihuuhtelu
- 4 erikoistoimintoa: Home Connect etäkäynnistys, intensiveZone-tehopesualue, varioSpeed Plus -pesuohjelman nopeutus, Glanztrocknen
- Machine Care: erikoisohjelma, joka irrottaa rasvaa ja kalkkikerrostumia
- Zeolith® -kuivaus: Zeoliitti-mineraali imee kosteutta ja muuntaa sen lämpimäksi ilmaksi tehostaen kuivausprosessia.

#### Muotoilu ja käyttömukavuus

- mid TP
- varioDrawer-yläkori ruokailuvälineille
- dosageAssist-pesuaineannostelija, josta pesuainetabletti liukenee tasaisesti pesun aikana
- 3-tasoinen rackMatic-korihissi
- Pieni ruokailuvälinekori alakorissa
- Servo-lukko – helppokäyttöinen ja turvallinen lukitus sulkee astianpesukoneen luukun tiiviisti ja luotettavasti
- auto All in 1 – huomioi pesuainetyypin automaattisesti: pesuohjelma mukautuu automaattisesti käytetyn pesuainetyypin mukaan
- Käynnistysajastin 1-24 h
- Piezo touchControl-ohjauspaneeli (musta metalli)
- TFT-värinäyttö: korkeatasoinen symboli- ja tekstinäyttö
- emotionLight-sisävalaistus

#### Tekniikka

- iQdrive: hiljainen ja kestävä hiiliharjaton moottori
- Sensorit: aquaSensor
- Lämmönvaihdin.
- Vedenpehmenyselektronikka
- LED-merkkivalo pehmennyssuolan lisäykselle
- LED-merkkivalo huuhtelukirkasteen lisäykselle
- Kolmikerroksinen itsepuhdistuva suodatinjärjestelmä
- Pesutilan materiaali: teräs

#### Turvallisuus

- aquaStop®-vesivahinkosuoja laitteen koko eliniälle.
- Luukun ja valitsinten lapsilukko

#### Asennus

- Edestä säädettävät takajalat

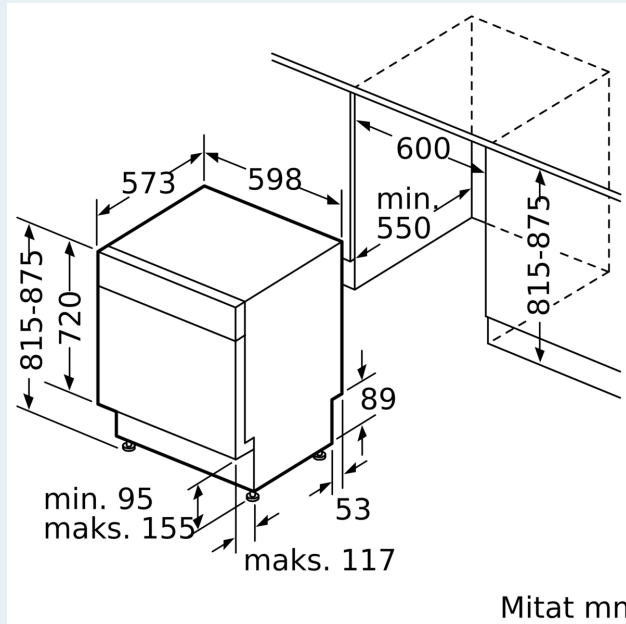
**iQ500, Työtason alle sijoitettava  
astianpesukone, 60 cm, valkoinen  
SN457W16MS**

Mittapiirustukset

Mitat mm



△ Pistorasia  
( ) arvot jatkosarjan kanssa



Mitat mm