

**iQ300, Työtason alle sijoitettava astianpesukone, 60 cm, Valkoinen SN43HW33TS**



**Lisävarusteet**

SZ30BI02	Asennuslistat, teräs
SZ72010	aquaStop jatkoletku 2 m
SZ73000	Apk lisävaruste
SZ73001	Hopeanpesukori
SZ73051EU :	
SZ73300	Lasiteline 4 viinilasille
SZ73640	Lasikori

WiFi-yhteydellä varustettu astianpesukone, jonka suosikki-valitsimeen tallennat oman toiveitasi mukaisen pesuohjelman. Ohjelma käynnistyy älypuhelimella tai ääniohjauksella.

- ✓ varioSpeed Plus – pesee ja kuivaa astiat jopa kolme kertaa nopeammin.
- ✓ Yläkorin korkeussäädön avulla saat tarvittaessa lisätilaa korkeille astioille.
- ✓ Home Connect – Ohjaa älykästä astianpesukonettasi missä tahansa oletkin.
- ✓ Suosikit-painike – Nyt löydät useimmin käyttämäsi astianpesuohjelmat nopeammin.
- ✓ Helposti valittavat automaattiohjelmat muokkaavat pesuohjelman koneellisen mukaan ja takaavat täydellisen pesutuloksen joka kerta.

**Tuotekuvaus**

**Tekniset tiedot**

Energialuokka:	.....D
Energiankulutus 100 syklissä Eco-ohjelma:	..... 82 kWh
Astiastojen enimmäismäärä:	..... 12
Vedenkulutus eco-ohjelmalla:	..... 9.5 l
Ohjelman kesto:	..... 5:20 h
Äänitaso:	..... 46 dB(A) re 1 pW
Ilmaan leviävän äänipäästöluokka:	..... C
Asennustapa:	..... Kalusteeseen sijoitettava
Irrotettavan työtason korkeus:	.....0 mm
Tuotteen mitat (K x L x S):	..... 815 x 598 x 573 mm
Tarvittava asennustila (K x L x S):	.....815-875 x 600 x 550 mm
Syvyys luukun ollessa auki 90 astetta:	..... 1150 mm
Säätöjalat:	..... Kyllä - kaikki säädettävissä edestä
Jalkojen maksimisäätökorkeus:	..... 60 mm
Säädettävä sokkeli:	..... vaaka- ja pystysuuntaan
Nettopaino:	.....35.2 kg
Bruttopaino:	.....37.3 kg
Liitäntäteho:	..... 2400 W
Tarvittava sulake:	..... 10 A
Jännite:	..... 220-240 V
Taajuus:	..... 50; 60 Hz
Virtajohdon pituus:	..... 175.0 cm
Pistoke:	..... maadoitettu sukopistoke
Syöttöletkun pituus:	..... 165 cm
Poistoletkun pituus:	..... 190 cm
EAN-koodi:	..... 4242003876770
Asennustapa:	..... Työtason alle sijoitettava



## iQ300, Työtason alle sijoitettava astianpesukone, 60 cm, Valkoinen SN43HW33TS

### Tuotekuvaus

#### Suorituskyky ja kulutus

- Energiatehokkuusluokka<sup>1</sup>: D
- Energiankulutus<sup>2</sup> / Vedenkulutus<sup>3</sup>: 82 kWh / 9.5 litraa
- Kapasiteetti: 12 standardiastiasia
- Äänitaso: 46 dB(A) re 1 pW

#### Ohjelmat ja erikoistoiminnot

- 6 pesuohjelmaa: Eco, Auto, Intensiivinen, Speed 1h -pikaohjelma, Pika 45°, Esihuhutelu
- 4 erikoistoimintoa: Home Connect etäkäynnistys, intensiveZone-tehopesualue, halfLoad-puolitäyttö - säästä aikaa, vettä ja energiaa, kun peset vajaan koneellisen, varioSpeed Plus
- WiFi-yhteys: verkkoon liitettävä kodinkone, jota ohjaat ja tarkkailet myös Home Connect -sovelluksella
- Suosikkiohjelma: suoravalintapainike haluamallasi pesuohjelmalle
- Käynnistysajastin 1-24 h
- Machine Care -astianpesukoneen puhdistusohjelma
- Silence on demand -lisätoiminto saatavilla Home Connect -sovelluksen kautta

#### Muotoilu ja käyttömukavuus

- Ruokailuvälinekori alakorissa
- Pienet stopperit estävät koria suistumasta pois paikoiltaan.
- vario-korijärjestelmä
- Yläkorin korkeus säädettävissä
- dosageAssist-pesuaineannostelija, josta pesuainetabletti liukenee tasaisesti pesun aikana
- auto All in 1 – huomioi pesuainetyypin automaattisesti: pesuohjelma mukautuu automaattisesti käytetyn pesuainetyypin mukaan
- Pesutilan materiaali: teräs/polinox

#### Tekniikka

- iQdrive: hiljainen ja kestävä hiiliharjaton moottori
- Sensorit: aquaSensor
- Lasinsuojatekniikka
- Kolmikerroksinen itsepuhdistuva suodatinjärjestelmä
- Elektroninen jäljellä olevan pesuajan näyttö, vedentulo

#### Turvallisuus

- aquaStop®-vesivahinkosuoja laitteen koko eliniälle.
- Keittiökaluksen höyrysuoja mukana pakkauksessa
- lapsilukitus valitsimille

<sup>1</sup> Energialuokitus asteikolla A - G

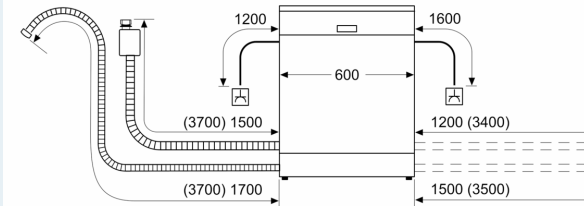
<sup>2</sup> Energiankulutus (kWh) / 100 pesukertaa (ohjelmalla Eko 50 °C)

<sup>3</sup> Vedenkulutus litroina / pesukerta (pesuohjelmalla Eko 50 °C)

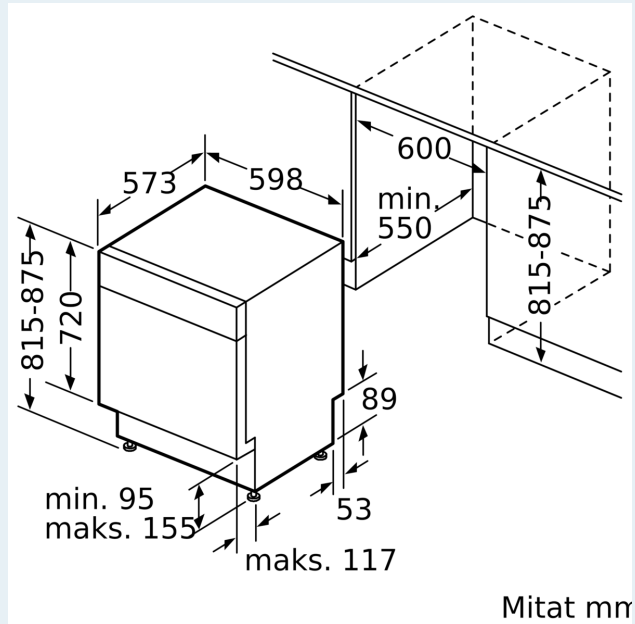
**iQ300, Työtason alle sijoitettava  
astianpesukone, 60 cm, Valkoinen  
SN43HW33TS**

Mittapiirustukset

Mitat mm



△ Pistorasia  
( ) arvot jatkosarjan kanssa



Mitat mm