

## iQ300, Työtason alle sijoitettava astianpesukone, 60 cm, teräs/hopea SN43HI33TS



### Lisävarusteet

SZ73640	Lasikori
SZ30BI02	Asennuslistat, teräs
SZ72010	aquaStop jatkoletku 2 m
SZ73000	Apk lisävaruste
SZ73001	Hopeanpesukori
SZ73051EU :	
SZ73300	Lasiteline 4 viinilasille

WiFi-yhteydellä varustettu astianpesukone, jonka suosikki-valitsimeen tallennat oman toiveitteesi mukaisen pesuohjelman. Ohjelma käynnistyy älypuhelimella tai ääniohjauksella.

- ✓ varioSpeed Plus – pesee ja kuivaa astiat jopa kolme kertaa nopeammin.
- ✓ Yläkorin korkeussäädön avulla saat tarvittaessa lisätilaa korkeille astioille.
- ✓ Home Connect – Ohjaa älykästä astianpesukonettasi missä tahansa oletkin.
- ✓ Suosikit-painike – Nyt löydät useimmin käyttämäsi astianpesuohjelmat nopeammin.
- ✓ aquaStop®-turvajärjestelmä suojaa vesivahingoilta koko koneen käyttöön.

### Tuotekuvaus

#### Tekniset tiedot

Energialuokka: .....	D
Energiankulutus eco-ohjelmalla (100 krt): .....	82 kWh
Astiasojen enimmäismäärä: .....	12
Vedenkulutus eco-ohjelmalla: .....	9.5 l
Ohjelman kesto: .....	5:20 h
Äänitaso: .....	46 dB(A) re 1 pW
Äänitasoluokka: .....	C
Asennustapa: .....	Kalusteisiin sijoitettava
Irrotettavan työtason korkeus: .....	0 mm
Tuotteen mitat (K x L x S): .....	815 x 598 x 573 mm
Tarvittava asennustila (K x L x S): .....	815-875 x 600 x 550 mm
Syvyys luukun ollessa auki 90 astetta: .....	1150 mm
Säätöjalat: .....	kyllä, kaikki säädettävissä edestä
Jalkojen maksimisäätökorkeus: .....	60 mm
Säädettävä sokkeli: .....	vaaka- ja pystysuuntaan
Nettopaino: .....	35.1 kg
Bruttopaino: .....	37.3 kg
Liitäntäteho: .....	2400 W
Tarvittava sulake: .....	10 A
Jännite: .....	220-240 V
Taajuus: .....	50; 60 Hz
Virtajohdon pituus: .....	175.0 cm
Pistoke: .....	maadoitettu sukopistoke
Syöttöletkun pituus: .....	165 cm
Poistoletkun pituus: .....	190 cm
EAN-koodi: .....	4242003876763
Asennustapa: .....	Työtason alle sijoitettava



# iQ300, Työtason alle sijoitettava astianpesukone, 60 cm, teräs/hopea SN43HI33TS

## Tuotekuvaus

### Suorituskyky ja kulutus

- Energiatehokkuusluokka<sup>1</sup>: D
- Energiankulutus<sup>2</sup> / Vedenkulutus<sup>3</sup>: 82 kWh / 9.5 litraa
- Kapasiteetti: 12 standardiastiasia
- Äänitaso: 46 dB(A) re 1 pW

### Ohjelmat ja erikoistoiminnot

- 6 pesuohjelmaa: Eco, Auto, Intensiivinen, Speed 1h -pikaohjelma, Pika 45°, Esihuuhtelu
- 4 erikoistoimintoa: Home Connect etäkäynnistys, intensiveZone-tehopesualue, halfLoad-puolitäyttö - säästä aikaa, vettä ja energiaa, kun peset vajaan koneellisen, varioSpeed Plus
- WiFi-yhteys: verkkoon liitettävä kodinkone, jota ohjaat ja tarkkailet myös Home Connect -sovelluksella
- Käynnistysajastin 1-24 h
- Suosikiohjelma: suoravalintapainike haluamallasi pesuohjelmalle
- Machine Care -astianpesukoneen puhdistusohjelma
- Silence on demand -lisätoiminto saatavilla Home Connect -sovelluksen kautta

### Tekniikka

- iQdrive: hiljainen ja kestävä hiiliharjaton moottori
- Sensorit: aquaSensor
- Lasinsuojatekniikka
- Kolmikerroksinen itsepuhdistuva suodatinjärjestelmä
- Elektroninen jäljellä olevan pesuajan näyttö, vedentulo

### Muotoilu ja käyttömukavuus

- Ruokailuvälinekori alakorissa
- Pienet stopperit estävät koria suistumasta pois paikoiltaan.
- antiFingerprint-teräs
- Yläkorin korkeus säädettävissä
- vario-korijärjestelmä
- dosageAssist-pesuaineannostelija, josta pesuainetabletti liukenee tasaisesti pesun aikana
- auto All in 1 – huomioi pesuainetyypin automaattisesti: pesuohjelma mukautuu automaattisesti käytetyn pesuainetyypin mukaan
- Pesutilan materiaali: teräs/polinox

### Turvallisuus

- aquaStop®-vesivahinkosuoja laitteen koko eliniälle.
- Keittiökalusteen höyrystysuoja mukana pakkauksessa
- lapsilukitus valitsimille

<sup>1</sup> Energialuokitus asteikolla A - G

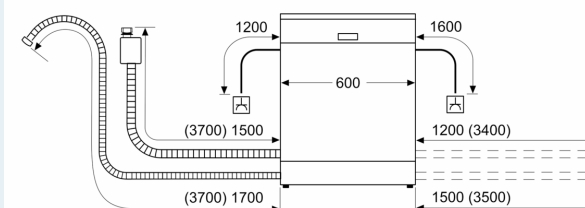
<sup>2</sup> Energiankulutus (kWh) / 100 pesukertaa (ohjelmalla Eko 50 °C)

<sup>3</sup> Vedenkulutus litroina / pesukerta (pesuohjelmalla Eko 50 °C)

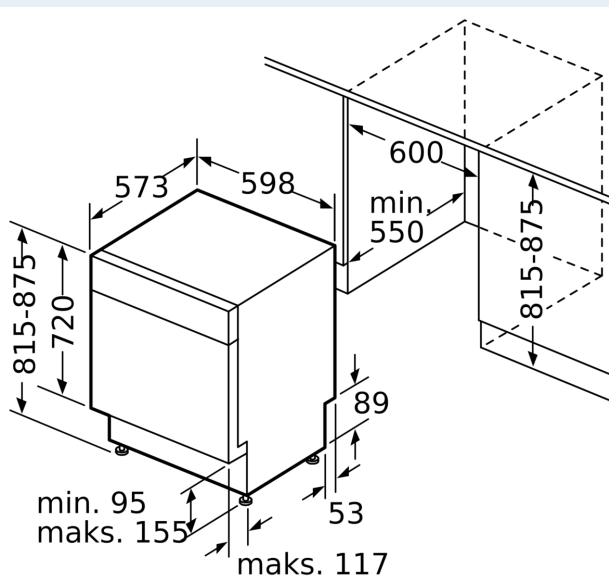
**iQ300, Työtason alle sijoitettava  
astianpesukone, 60 cm,  
teräs/hopea  
SN43HI33TS**

## Mittapiirustukset

Mitat mm



△ Pistorasia  
( ) arvot jatkosarjan kanssa



Mitat mm