

**iQ300, Työtason alle sijoitettava astianpesukone, 60 cm, teräs/hopea SN43HI00TS**



**Lisävarusteet**

SZ30BI02	Asennuslistat, teräs
SZ72010	aquaStop jatkoletku 2 m
SZ73000	Apk lisävaruste
SZ73001	Hopeanpesukori
SZ73051EU :	
SZ73300	Lasiteline 4 viinilasille
SZ73640	Lasikori

WiFi-yhteydellä varustettu astianpesukone, jonka suosikki-valitsimeen tallennat oman toiveittesi mukaisen pesuohjelman. Ohjelma käynnistyy älypuhelimella tai ääniohjauksella.

- ✓ varioSpeed Plus – pesee ja kuivaa astiat jopa kolme kertaa nopeammin.
- ✓ Hygieniataso validoitu Eco 50°C -ohjelmalle ja korkeammalle tasolle Intensive 70°C- ja Machine Care -ohjelmilla.
- ✓ Yläkorin korkeussäädön avulla saat tarvittaessa lisätilaa korkeille astioille.
- ✓ Home Connect – Ohjaa älykästä astianpesukonettasi missä tahansa oletkin.
- ✓ Suosikit-painike – Nyt löydät useimmin käyttämäsi astianpesuohjelmat nopeammin.

**Tuotekuvaus**

**Tekniset tiedot**

Energialuokka: .....	D
Energiankulutus 100 sykliässä Eco-ohjelma: .....	84 kWh
Astiaastojen enimmäismäärä: .....	13
Vedenkulutus eco-ohjelmalla: .....	9.0 l
Ohjelman kesto: .....	4:30 h
Äänitaso: .....	46 dB(A) re 1 pW
Ilmaan leviävän äänipäästöluokka: .....	C
Asennustapa: .....	Kalusteeseen sijoitettava
Irrrottavan työtason korkeus: .....	0 mm
Tuotteen mitat (K x L x S): .....	815 x 598 x 573 mm
Tarvittava asennustila (K x L x S): .....	815-875 x 600 x 550 mm
Syvyys luukun ollessa auki 90 astetta: .....	1150 mm
Säätöjalat: .....	Kyllä - kaikki säädettävissä edestä
Jalkojen maksimisäätökorkeus: .....	60 mm
Säädettävä sokkeli: .....	vaaka- ja pystysuuntaan
Nettopaino: .....	34.5 kg
Bruttopaino: .....	36.6 kg
Liitäntäteho: .....	2400 W
Tarvittava sulake: .....	10 A
Jännite: .....	220-240 V
Taajuus: .....	50; 60 Hz
Virtajohdon pituus: .....	175.0 cm
Pistoke: .....	maadoitettu sukupistoke
Syöttöletkun pituus: .....	165 cm
Poistoletkun pituus: .....	190 cm
EAN-koodi: .....	4242003955000
Asennustapa: .....	Työtason alle sijoitettava



**iQ300, Työtason alle sijoitettava  
astianpesukone, 60 cm,  
teräs/hopea  
SN43HI00TS**

Tuotekuvaus

**Suorituskyky ja kulutus**

- Energiatehokkuusluokka<sup>1</sup>: D
- Energiankulutus<sup>2</sup> / Vedenkulutus<sup>3</sup>: 84 kWh / 9 litraa
- Kapasiteetti: 13 standardiastiastoa
- Ohjelman kesto<sup>4</sup>: 4:30 (h:min)
- Äänitaso: 46 dB(A) re 1 pW
- Ääniluokitus: C

**Ohjelmat ja erikoistoiminnot**

- 6 pesuohjelmaa: Eco, Auto, Intensiivinen, Speed 1h -pikaohjelma, Pika 45°, Esihuuhtelu
- Suosikkiohjelma: suoravalintapainike haluamallasi pesuohjelmalle
- 4 erikoistoimintoa: Home Connect etäkäynnistys, intensiveZone-tehopesualue, halfLoad-puolitäyttö - säästä aikaa, vettä ja energiaa, kun peset vajaan koneellisen, varioSpeed Plus
- Machine Care -astianpesukoneen puhdistusohjelma
- Lisätoiminnot Home Connect -sovelluksessa: HygienePlus, Silence on demand

**Tekniikka**

- WiFi-yhteys: verkkoon liitettävä kodinkone, jota ohjaat ja tarkkailet myös Home Connect -sovelluksella
- iQdrive: hiljainen ja kestävä hiiliharjaton moottori
- Lämmönvaihdin
- Sensorit: aquaSensor
- dosageAssist-pesuaineannostelija, josta pesuainetabletti liukenee tasaisesti pesun aikana
- auto All in 1 – huomioi pesuainetyypin automaattisesti: pesuohjelma mukautuu automaattisesti käytetyn pesuainetyypin mukaan
- Kolmikerroksinen itsepuhdistuva suodatinjärjestelmä
- Pesutilan materiaali: teräs/polinox

**Muotoilu ja käyttömukavuus**

- vario-korijärjestelmä
- Yläkorin korkeus säädettävissä
- antiFingerprint-teräs
- Sujuvasti liukuvat Low friction -pyörät alakorissa
- Pienet stopperit estävät koria suistumasta pois paikoiltaan.
- 2 käännettävää lautastelinettä alakorissa
- Veitsiteline yläkorissa
- Ruokailuvälinekori alakorissa
- Kuppiteline yläkorissa
- Ohjauspaneelin tekstit englanniksi
- Elektroninen jäljellä olevan pesuajan näyttö, vedentulo
- Käynnistysajastin 1-24 h
- Lasinsuojatekniikka

**Turvallisuus**

- aquaStop®-vesivahinkosuoja laitteen koko eliniälle.
- lapsilukitus valitsimille

**Asennus**

- Tuotteen mitat (KxLxS): 81.5 x 59.8 x 57.3 cm
- terässokkeli mukana pakkauksessa
- Keittiökalusteen höyrysuoja mukana pakkauksessa

<sup>1</sup> Energialuokitus asteikolla A - G

<sup>2</sup> Energiankulutus (kWh) / 100 pesukertaa (ohjelmalla Eko 50 °C)

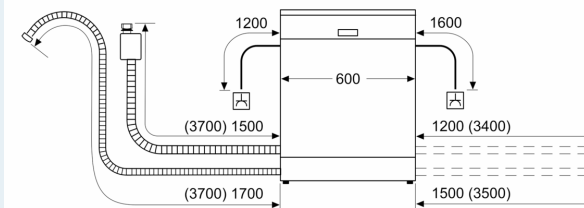
<sup>3</sup> Vedenkulutus litroina / pesukerta (pesuohjelmalla Eko 50 °C)

<sup>4</sup> Ohjelman kesto Eko 50 °C

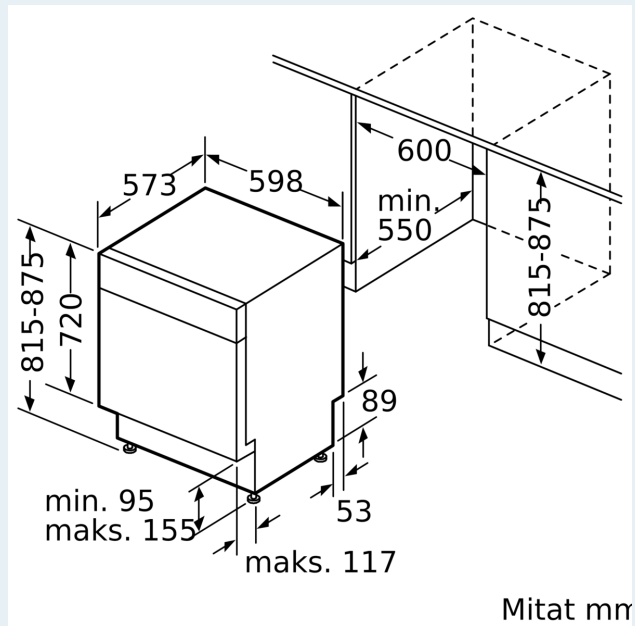
**iQ300, Työtason alle sijoitettava  
astianpesukone, 60 cm,  
teräs/hopea  
SN43HI00TS**

Mittapiirustukset

Mitat mm



△ Pistorasia  
( ) arvot jatkosarjan kanssa



Mitat mm