

## iQ300, Työtason alle sijoitettava astianpesukone, 60 cm, teräs/hopea SN436I06KS



### Lisävarusteet

SZ30BI02	Asennuslistat, teräs
SZ72010	aquaStop jatkoletku 2 m
SZ73000	Apk lisävaruste
SZ73051EU :	
SZ73100	Ruokailuvälinekori
SZ73300	Lasiteline 4 viinilasille
SZ73640	Lasikori

Astianpesukone, jonka tilavuus on 13 astiastoa. varioSpeed Plus -toiminnolla nopeutat pesuohjelmia jopa 66%. Säädettävä vario-korijärjestelmä tuo joustavuutta ja käytännöllisyyttä astianpesukoneen täyttöön.

- ✓ varioSpeed Plus -toiminnolla hohtavan puhtaat ja kuivat astiat jopa 66 % tavallista nopeammin.
- ✓ Helppo täyttää varioFlex-korijärjestelmän ja varioDrawer-yläkorin ansiosta.
- ✓ Helposti valittavat automaattiohjelmat muokkaavat pesuohjelman koneellisen mukaan ja takaavat täydellisen pesutuloksen joka kerta.
- ✓ Astioiden pesu lähes äänettömästi – paras valinta avoimiin keittiöihin.
- ✓ aquaStop®-turvajärjestelmä suojaa vesivahingoilta koko koneen käyttöään.

### Tuotekuvaus

#### Tekniset tiedot

Energialuokka:	E
Energiankulutus 100 syklissä Eco-ohjelma:	94 kWh
Astiastojen enimmäismäärä:	13
Vedenkulutus eco-ohjelmalla:	9.5 l
Ohjelman kesto:	3:30 h
Ilmaan leviävät äänipäästöt:	46 dB(A) re 1 pW
Ilmaan leviävän äänipäästöluokka:	C
Asennustapa:	Kalusteeseen sijoitettava
Irrotettavan työtason korkeus:	0 mm
Tuotteen mitat (K x L x S):	815 x 598 x 573 mm
Tarvittava asennustila (K x L x S):	815-875 x 600 x 550 mm
Syvyys luukun ollessa auki 90 astetta:	1150 mm
Säätöjalat:	Kyllä - kaikki säädettävissä edestä
Jalkojen maksimisäätökorkeus:	60 mm
Säädettävä sokkeli:	vaaka- ja pystysuuntaan
Nettopaino:	38.1 kg
Bruttopaino:	40.0 kg
Liitäntäteho:	2400 W
Tarvittava sulake:	10 A
Jännite:	220-240 V
Taajuus:	50; 60 Hz
Virtajohdon pituus:	175.0 cm
Pistoke:	maadoitettu sukupistoke
Syöttöletkun pituus:	165 cm
Poistoletkun pituus:	190 cm
EAN-koodi:	4242003939963
Asennustapa:	Työtason alle sijoitettava



## iQ300, Työtason alle sijoitettava astianpesukone, 60 cm, teräs/hopea SN436I06KS

### Tuotekuvaus

#### Suorituskyky ja kulutus

- Energiatehokkuusluokka<sup>1</sup>: E
- Energiankulutus<sup>2</sup> / Vedenkulutus<sup>3</sup>: 94 kWh / 9.5 litraa
- Kapasiteetti: 13 standardiastiastoa
- Ohjelman kesto<sup>4</sup>: 3:30 (h:min)
- Äänitaso: 46 dB(A) re 1 pW
- Ääniluokitus: C
- Äänitaso (Silence-ohjelma): 44(A) re 1 pW

#### Ohjelmat ja erikoistoiminnot

- 6 pesuohjelmaa: Intensiivi, Auto, Eco, Silence, 1 h, Esihuuhtelu
- 3 erikoistoimintoa: varioSpeed Plus, intensiveZone, extraKuiva
- Machine Care: erikoisohjelma, joka irrottaa rasvaa ja kalkkikerrostumia

#### Tekniikka

- Lämmönvaihdin
- Sensorit: aquaSensor
- dosageAssist-pesuaineanostelija, josta pesuainetabletti liukenee tasaisesti pesun aikana
- iQdrive: hiljainen ja kestävä hiiliharjaton moottori
- auto All in 1 – huomioi pesuainetyypin automaattisesti: pesuohjelma mukautuu automaattisesti käytetyn pesuainetyypin mukaan
- Kolmikerroksinen itsepuhdistuva suodatinjärjestelmä
- Pesutilan materiaali: teräs/polinox

#### Muotoilu ja käyttömukavuus

- varioFlex-korijärjestelmä
- varioDrawer – 3. koritasa ruokailuvälineille ja pienille kupeille
- 3-tasoinen rackMatic-korihissi
- Sujuvasti liukuvat Low friction -pyörät alakorissa
- Pienet stopperit estävät koria suistumasta pois paikoiltaan.
- Yläkorissa 2 riviä alastaituvia astiatukia
- Alakorissa neljä alas taittuvaa lautastukiriviä
- yläkorissa 2 kuppitelinettä
- antiFingerprint-teräs

#### Turvallisuus

- aquaStop®-vesivahinkosuoja laitteen koko eliniälle.
- Luukun ja valitsinten lapsilukko
- Elektroninen jäljellä olevan pesuajan näyttö, vedentulo
- Käynnistysajastin 1-24 h
- Lasinsuojatekniikka

#### Asennus

- Tuotteen mitat (KxLxS): 81.5 x 59.8 x 57.3 cm
- terässokkeli mukana pakkauksessa
- Keittiökalusteen höyrysuoja mukana pakkauksessa

<sup>1</sup> Energialuokitus asteikolla A - G

<sup>2</sup> Energiankulutus (kWh) / 100 pesukertaa (ohjelmalla Eko 50 °C)

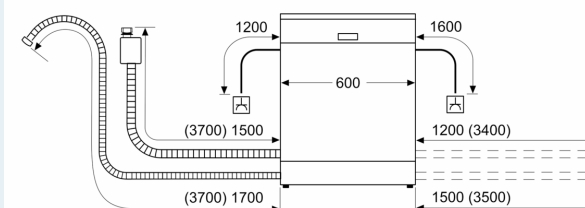
<sup>3</sup> Vedenkulutus litroina / pesukerta (pesuohjelmalla Eko 50 °C)

<sup>4</sup> Ohjelman kesto Eko 50 °C

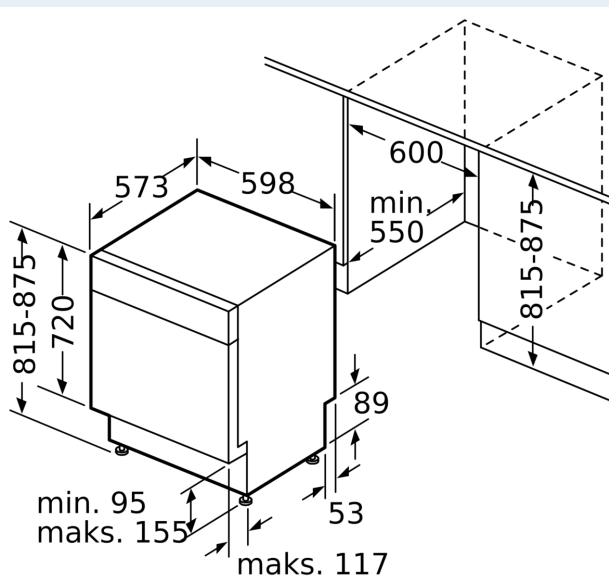
**iQ300, Työtason alle sijoitettava  
astianpesukone, 60 cm,  
teräs/hopea  
SN436I06KS**

## Mittapiirustukset

Mitat mm



△ Pistorasia  
( ) arvot jatkosarjan kanssa



Mitat mm