

## iQ300, Työtason alle sijoitettava astianpesukone, 60 cm, Valkoinen SN13EW78CS



### Lisävarusteet

SZ30BI01	Kiinnityslistat, teräs
SZ72010	aquaStop jatkoletku 2 m
SZ73000	Apk lisävaruste
SZ73051EU :	
SZ73100	Ruokailuvälinekori
SZ73300	Lasiteline 4 viinilasille
SZ73640	Lasikori

Astianpesukone upealla muotoilulla. Valitsimet seijaitsevat yläreunassa, jonka ansiosta kone voidaan asentaa tyylikkäästi upotettuna työtason alle.

- ✓ varioSpeed Plus – pesee ja kuivaa astiat jopa kolme kertaa nopeammin.
- ✓ flex-korit – joustavasti muokattavat korit helpottavat täyttämistä ja tyhjentämistä.
- ✓ infoLight luukun vetimessä - näet helposti onko kone käynnissä.
- ✓ Home Connect – Ohjaa älykästä astianpesukonettasi missä tahansa oletkin.
- ✓ Suosikit-painike – Nyt löydät useimmin käyttämäsi astianpesuohjelmat nopeammin.

### Tuotekuvaus

#### Tekniset tiedot

Energialuokka: .....	C
Energiankulutus 100 syklissä Eco-ohjelma: .....	74 kWh
Astiasojen enimmäismäärä: .....	13
Vedenkulutus eco-ohjelmalla: .....	9.5 l
Ohjelman kesto: .....	4:35 h
Ilmaan leviävät äänipäästöt: .....	44 dB(A) re 1 pW
Ilmaan leviävän äänipäästöluokka: .....	B
Asennustapa: .....	Kalusteeseen sijoitettava
Irrotettavan työtason korkeus: .....	0 mm
Tuotteen mitat (K x L x S): .....	815 x 598 x 573 mm
Tarvittava asennustila (K x L x S): .....	815-875 x 600 x 550 mm
Syvyys luukun ollessa auki 90 astetta: .....	1150 mm
Säätöjalat: .....	Kyllä - kaikki säädettävissä edestä
Jalkojen maksimisäätökorkeus: .....	60 mm
Säädettävä sokkeli: .....	vaaka- ja pystysuuntaan
Nettopaino: .....	39.6 kg
Bruttopaino: .....	41.5 kg
Liitäntäteho: .....	2400 W
Tarvittava sulake: .....	10 A
Jännite: .....	220-240 V
Taajuus: .....	50; 60 Hz
Virtajohdon pituus: .....	175.0 cm
Pistoke: .....	maadoitettu sukupistoke
Syöttöletkun pituus: .....	165 cm
Poistoletkun pituus: .....	190 cm
EAN-koodi: .....	4242003916704
Asennustapa: .....	Työtason alle sijoitettava



## iQ300, Työtason alle sijoitettava astianpesukone, 60 cm, Valkoinen SN13EW78CS

### Tuotekuvaus

#### Suorituskyky ja kulutus

- Energiatehokkuusluokka<sup>1</sup>: C
- Energiankulutus<sup>2</sup> / Vedenkulutus<sup>3</sup>: 74 kWh / 9.5 litraa
- Kapasiteetti: 13 standardiastiastoa
- Ohjelman kesto<sup>4</sup>: 4:35 (h:min)
- Äänitaso: 44 dB(A) re 1 pW
- Äänitaso (Silence-ohjelma): 41 dB(A) re 1 pW
- Ääniluokitus: B

#### Ohjelmat ja erikoistoiminnot

- 6 pesuohjelmaa: Eco, Auto, Intensiivinen, Speed 1h -pikaohjelma, Silence, Esihuhutelu
- Suosikkiohjelma: suoravalintapainike haluamallasi pesuohjelmalle
- 3 erikoistoimintoa: Home Connect, intensiveZone, varioSpeed Plus
- Machine Care
- Lisätoiminnot Home Connect -sovelluksessa: HygienePlus, Silence on demand

#### Tekniikka

- autoOpen dry -toiminto: luukku avautuu automaattisesti ohjelman päätyttyä.
- Sensorit: aquaSensor
- dosageAssist-pesuaineannostelija, josta pesuainetabletti liukenee tasaaisesti pesun aikana
- iQdrive: hiljainen ja kestävä hiiliharjaton moottori
- auto All in 1 – huomioi pesuainetyypin automaattisesti: pesuohjelma mukautuu automaattisesti käytetyn pesuainetyypin mukaan
- Kolmikerroksinen itsepuhdistuva suodatinjärjestelmä
- Pesutilan materiaali: teräs

#### Muotoilu ja käyttömuokavuus

- WiFi-yhteys: verkkoon liitettävä kodinkone, jota ohjaat ja tarkkailet myös Home Connect -sovelluksella
- flex-korit
- varioDrawer – 3. koritasa ruokailuvälineille ja pienille kupeille
- infoLight luukun vetimessä
- 3-tasoinen rackMatic-korihissi
- Sujuvasti liukuvat Low friction -pyörät alakorissa
- Pienet stopperit estävät koria suistumasta pois paikoiltaan.
- 2 käännettävää telineä yläkorissa
- Alakorissa neljä alas taittuvaa lautastukiriviä
- yläkorissa 2 kuppitelinettä
- Ohjauspaneeli luukun yläreunassa
- Aloitusajan ajastin maks. 24 tuntia (sovelluksessa)
- Lasinsuojatekniikka

#### Turvallisuus

- aquaStop®-vesivahinkosuoja laitteen koko eliniälle.
- Ohjelman päättymisestä ilmoittava äänimerkki

#### Asennus

- Tuotteen mitat (KxLxS): 81.5 x 59.8 x 57.3 cm

- Valkoinen sokkeli mukana pakkauksessa
- Keittiökalusteen höyrysuoja mukana pakkauksessa
- Suppilo mukana pakkauksessa

<sup>1</sup> Energialuokitus asteikolla A - G

<sup>2</sup> Energiankulutus (kWh) / 100 pesukertaa (ohjelmalla Eko 50 °C)

<sup>3</sup> Vedenkulutus litroina / pesukerta (pesuohjelmalla Eko 50 °C)

<sup>4</sup> Ohjelman kesto Eko 50 °C

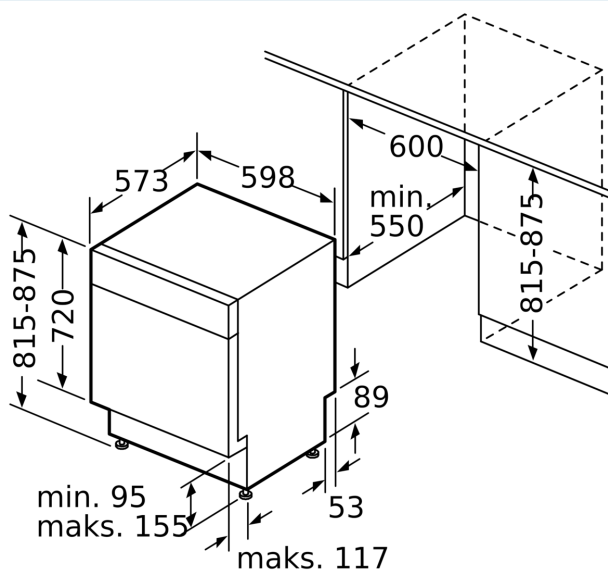
**iQ300, Työtason alle sijoitettava  
astianpesukone, 60 cm, Valkoinen  
SN13EW78CS**

Mittapiirustukset

Mitat mm



△ Pistorasia  
( ) arvot jatkosarjan kanssa



Mitat mm