

**Serie 6, Integroitava astianpesukone,
60 cm
SMV6ZCX13E**



PerfectDry-astianpesukone hyödyntää Zeolith®-tekniikkaa taaten parhaan kuivaustuloksen ja koneen korit on suunniteltu mahdollisimman monipuolisiksi erilaisten astioiden asettamiseen.

- **PerfectDry:** täydelliset kuivaustulokset energiatehokkaasti, jopa hankalasti kuivuville astioille.
- **Flex-korit:** joustavat ja käytännölliset korit, jotka on helppo täyttää.
- **Info Light:** punainen merkkivalo heijastuu lattiaan astianpesukoneen ollessa käynnissä.
- **Home Connect:** langaton etäohjaus älypuhelimella tai taulutietokoneella.
- **Suosikkiohjelma:** Personoi tiskikoneesi. Voit valita suosikkiohjelmasi, jonka saat käynnistettyä yhdestä valitsimesta.

SGZ0BI01	Asennuslistat, teräs
SGZ0IC00 :	
SGZ1010	AquaStop jakoletku astianpesukoneisiin
SGZ8BI00	Asennussarja astianpesukoneelle
SMZ1051EU :	
SMZ2014	Lasikori
SMZ2056	Etulevy astianpesukoneeseen, teräs
SMZ5002	Hopeanpesukori
SMZ5003	Etulevy astianpesukoneeseen, teräs
SMZ5035 :	
SMZ5100	Ruokailuvälinekori
SMZ5300	Lasiteline 4 viinilasille

Energialuokka: B
Energiankulutus 100 sykliässä Eco-ohjelma: 65 kWh
Astiastojen enimmäismäärä: 14
Vedenkulutus eco-ohjelmalla: 9.0 l
Ohjelman kesto: 3:35 h
Äänitaso: 40 dB(A) re 1 pW
Ilmaan leviävän äänipäästöluokka: B
Kalusteisiin / vapaasti sijoitettava: Kalusteeseen sijoitettava
Irrotettavan työtason korkeus: 0 mm
Tuotteen mitat (K x L x S): 815 x 598 x 550 mm
Tarvittava asennustila (K x L x S): 815-875 x 600 x 550 mm
Syvyys luukun ollessa auki 90 astetta: 1150 mm
Säätöjalat: Kyllä - kaikki säädettävissä edestä
Jalkojen maksimisäätökorkeus: 60 mm
Säädettävä sokkeli: vaaka- ja pystysuuntaan
Nettopaino: 45.7 kg
Bruttopaino: 47.5 kg
Liitäntäteho: 2400 W
Tarvittava sulake: 10 A
Jännite: 220-240 V
Taajuus: 50; 60 Hz
Virtajohdon pituus: 175.0 cm
Pistoke: maadoitettu sukopistoke
Syöttöletkun pituus: 165 cm
Poistoletkun pituus: 190 cm
EAN-koodi: 4242005417421
Asennuksen tyyppi: Kalustepeitteinen



Serie 6, Integroitava astianpesukone, 60 cm SMV6ZCX13E

PerfectDry-astianpesukone hyödyntää Zeolith®-tekniikkaa taaten parhaan kuivaustuloksen ja koneen korit on suunniteltu mahdollisimman monipuolisiksi erilaisten astioiden asettamiseen.

Kulutus ja suorituskyky

- Energiatehokkuusluokka¹: B
- Energiankulutus² / Vedenkulutus³: 65 kWh / 9 litraa
- Kapasiteetti: 14 standardiastiastoa
- Ohjelman kesto⁴: 3:35 (h:min)
- Äänitaso: 40 dB(A) re 1 pW
- Ääniluokitus: B
- Äänitaso (Silence-ohjelma): 39 dB(A) re 1 pW

Ohjelmat ja erikoistoiminnot

- 6 pesuohjelmaa: Eco, Auto, Intensiivinen, Express 60°, Silence, Esihuuhtelu
- Suosikkiohjelma: suoravalintapainike haluamallasi pesuohjelmalle
- 4 erikoistoimintoa: Home Connect etäkäynnistys, Extra Dry, Puolitäyttö - säästä aikaa, vettä ja energiaa, kun peset vajaan koneellisen, SpeedPerfect+
- Machine Care -astianpesukoneen puhdistusohjelma
- Lisätoiminnot Home Connect -sovelluksessa: HygienePlus, Silence on demand

Tekniikka

- WiFi-yhteys: verkkoon liitettävä kodinkone, jota ohjaat ja tarkkailet myös Home Connect -sovelluksella
- Zeolith® -kuivaus: Zeoliitti-mineraali imee kosteutta ja muuntaa sen lämpimäksi ilmaksi tehostaen kuivausprosessia.
- Lämmönvaihdin
- Sensorit: AquaSensor
- DosageAssist-pesuaineannostelija
- EcoSilence Drive – hiljainen ja kestävä hiiliharjaton moottori
- Auto All in 1 – huomioi pesuainetyypin automaattisesti: pesuohjelma mukautuu automaattisesti käytetyn pesuainetyypin mukaan
- Kolmikerroksinen itsepuhdistuva suodatinjärjestelmä
- Pesutilan materiaali: teräs

Muotoilu ja käyttömukavuus

- Flex-korit
- VarioDrawer – kolmas koritaso aterimille ja pienille kupeille
- InfoLight: punainen valo heijastuu lattiaan laitteen ollessa käynnissä
- RackMatic® – korin 3-tasoinen korkeussäätö
- Sujuvasti liukuvat Low friction -pyörät alakorissa
- Pienet stopperit estävät koria suistumasta pois paikoiltaan.
- 2 käännettävää telinettä yläkorissa
- 2 käännettävää lautastelinettä alakorissa
- yläkorissa 2 kuppitelinettä
- Ohjauspaneeli luukun yläreunassa

- Ohjauspaneelin tekstit englanniksi
- Elektroninen jäljellä olevan pesuajan näyttö
- Ohjelman päättymisestä ilmoittava äänimerkki
- Käynnistysajastin 1-24 h
- AquaMix-lasinsuojatekniikka

Asennus

- AquaStop-turvajärjestelmä estää vesivahingot
- Tuotteen mitat (KxLxS): 81.5 x 59.8 x 55 cm
- Keittiökaluksen höyrysuoja mukana pakkauksessa
- Suppilo mukana pakkauksessa

¹ Energialuokitus asteikolla A - G

² Energiankulutus (kWh) / 100 pesukertaa (ohjelmalla Eko 50 °C)

³ Vedenkulutus litroina / pesukerta (pesuohjelmalla Eko 50 °C)

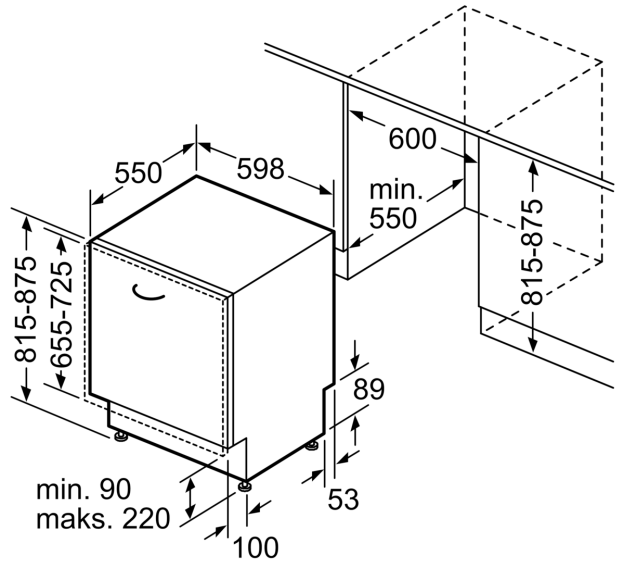
⁴ Ohjelman kesto Eko 50 °C

**Serie 6, Integroitava astianpesukone,
60 cm
SMV6ZCX13E**

Mitat mm



⊕ Pistorasia
() arvot jatkosarjan kanssa



Mitat mm