

**Serie 6, Integroitava astianpesukone,
60 cm
SMV6ZCX06E**



Anna astianpesukoneellesi palautetta pesu- ja kuivaustuloksesta Home Connect -sovelluksen kautta ja räätälöi pesuohjelma juuri tarpeittesi mukaiseksi.

- **PerfectDry:** täydelliset kuivaustulokset energiatehokkaasti, jopa hankalasti kuivuville astioille.
- **Intelligent Program:** mukauttaa pesu- ja kuivausjakson yksilöllisesti palautteesi perusteella.
- **TimeLight-toiminto** heijastaa lattiaa ohjelmavaiheen ja jäljellä olevan ajan, joten et avaa konetta turhaan kesken pesun.
- **Max Flex -korit:** Uudelleen muotoillut, erittäin joustavat ja vakaat korit, jotka liukuvat ensiluokkaisesti.
- **Home Connect:** langaton etäohjaus älypuhelimella tai taulutietokoneella.

Tekniset tiedot

Energialuokka:	B
Energiankulutus 100 syklissä Eco-ohjelma:	65 kWh
Astiastojen enimmäismäärä:	14
Vedenkulutus eco-ohjelmalla:	9.0 l
Ohjelman kesto:	3:35 h
Äänitaso:	40 dB(A) re 1 pW
Ilmaan leviävän äänipäästöluokka:	B
Kalusteisiin / vapaasti sijoitettava:	Kalusteeseen sijoitettava
Irrotettavan työtason korkeus:	0 mm
Tuotteen mitat (K x L x S):	815 x 598 x 550 mm
Tarvittava asennustila (K x L x S):	815-875 x 600 x 550 mm
Syvyys luukun ollessa auki 90 astetta:	1150 mm
Säätöjalat:	Kyllä - kaikki säädettävissä edestä
Jalkojen maksimisäätökorkeus:	60 mm
Säädettävä sokkeli:	vaaka- ja pystysuuntaan
Nettopaino:	46.2 kg
Bruttopaino:	48.0 kg
Liitäntäteho:	2400 W
Tarvittava sulake:	10 A
Jännite:	220-240 V
Taajuus:	50; 60 Hz
Korjausindeksi:	9.0
Virtajohdon pituus:	175.0 cm
Pistoke:	maadoitettu sukupistoke
Syöttöletkun pituus:	165 cm
Poistoletkun pituus:	190 cm
EAN-koodi:	4242005391592
Asennuksen tyyppi:	Kalustepeitteinen

Lisävarusteet

SGZ0BI01	Asennuslistat, teräs
SGZ0IC00 :	
SGZ1010	AquaStop jakoletku astianpesukoneisiin
SGZ8BI00	Asennussarja astianpesukoneelle
SMZ1051EU :	
SMZ2014	Lasikori
SMZ2056	Etulevy astianpesukoneeseen, teräs
SMZ5002	Hopeanpesukori
SMZ5003	Etulevy astianpesukoneeseen, teräs
SMZ5035 :	
SMZ5100	Ruokailuvälinekori
SMZ5300	Lasiteline 4 viinilasille



Serie 6, Integroitava astianpesukone, 60 cm SMV6ZCX06E

Anna astianpesukoneellesi palautetta pesu- ja kuivaustuloksesta Home Connect -sovelluksen kautta ja räätälöi pesuohjelma juuri tarpeittesi mukaiseksi.

Kulutus ja suorituskyky

- Energiatehokkuusluokka¹: B
- Energiankulutus² / Vedenkulutus³: 65 kWh / 9 litraa
- Kapasiteetti: 14 standardiastiaa
- Ohjelman kesto⁴: 3:35 (h:min)
- Äänitaso: 40 dB(A) re 1 pW
- Ääniluokitus: B
- Äänitaso (Silence-ohjelma): 39 dB(A) re 1 pW

Ohjelmat ja erikoistoiminnot

- 8 ohjelmaa: Eco 50 °C, Auto 45-65 °C, Intelligent, Intensive 70 °C, Pika 60 °C, Lasi 40 °C, Silence 50 °C, Esihuuhtelu
- Suosikkiohjelma: suoravalintapainike haluamallasi pesuohjelmalle
- 4 erikoistoimintoa: Home Connect etäkäynnistys, Extra Dry, IntensiveZone, SpeedPerfect+
- Machine Care -astianpesukoneen puhdistusohjelma
- Lisätoiminnot Home Connect -sovelluksessa: HygienePlus, Silence on demand

Tekniikka

- WiFi-yhteys: verkkoon liitettävä kodinkone, jota ohjaat ja tarkkailet myös Home Connect -sovelluksella
- Zeolith® -kuivaus: Zeoliitti-mineraali imee kosteutta ja muuntaa sen lämpimäksi ilmaksi tehostaen kuivausprosessia.
- Lämmönvaihdin
- Sensorit: AquaSensor
- DosageAssist-pesuaineannostelija
- EcoSilence Drive – hiljainen ja kestävä hiiliharjaton moottori
- Auto All in 1 – huomioi pesuainetyypin automaattisesti: pesuohjelma mukautuu automaattisesti käytetyn pesuainetyypin mukaan
- Kolmikerroksinen itsepuhdistuva suodatinjärjestelmä
- Pesutilan materiaali: teräs

Muotoilu ja käyttömukavuus

- Joustava Max Flex -korijärjestelmä
- Extra Clean Zone -tehopuhdistusalue
- VarioDrawer – kolmas koritaso aterimille ja pienille kupeille
- TimeLight: jäljellä oleva pesuaika ja -vaihe heijastuvat lattiaan
- RackMatic® – korin 3-tasoinen korkeussäätö
- Sujuvasti liukuvat low friction -pyörät ylemmässä korissa
- Sujuvasti liukuvat Low friction -pyörät alakorissa
- Värikköiset liukumattomat anti-slip suoja- ja alustat yläkorissa
- Pienet stopperit estävät koria suistumasta pois paikoiltaan.
- 2 käännettävää telinettä yläkorissa
- 6 käännettävää telinettä alakorissa
- stainless printed
- Ohjauspaneeli luukun yläreunassa

- Ohjauspaneelin tekstit englanniksi
- Elektroninen jäljellä olevan pesuajan näyttö
- Ohjelman päättymisestä ilmoittava äänimerkki
- Käynnistysajastin 1-24 h
- AquaMix-lasinsuojatekniikka

Turvallisuus

Asennus

- AquaStop-turvajärjestelmä estää vesivahingot
- Tuotteen mitat (KxLxS): 81.5 x 59.8 x 55 cm
- Keittiökaluksen höyrystysuojat mukana pakkauksessa
- Suppilo mukana pakkauksessa

¹ Energialuokitus asteikolla A - G

² Energiankulutus (kWh) / 100 pesukertaa (ohjelmalla Eko 50 °C)

³ Vedenkulutus litroina / pesukerta (pesuohjelmalla Eko 50 °C)

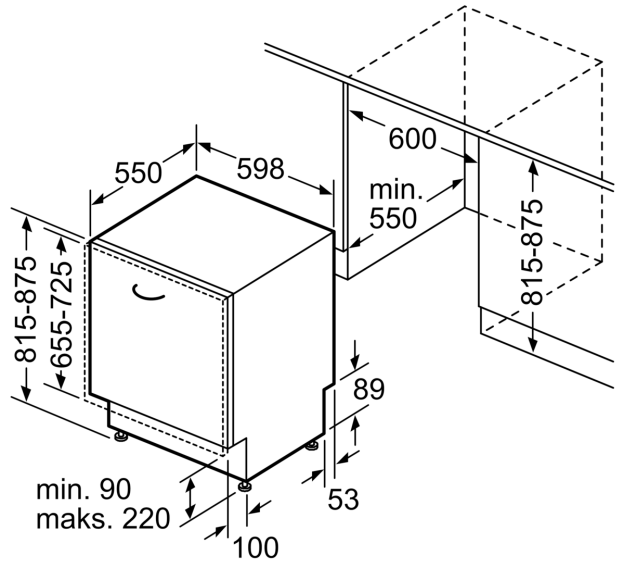
⁴ Ohjelman kesto Eko 50 °C

**Serie 6, Integroitava astianpesukone,
60 cm
SMV6ZCX06E**

Mitat mm



⌘ Pistorasia
() arvot jatkosarjan kanssa



Mitat mm