

**Serie 6, Integroitava astianpesukone,  
60 cm  
SMV6ZAX00E**



**PerfectDry-astianpesukone hyödyntää Zeolith®-tekniikkaa taaten parhaan kuivaustuloksen ja koneen korit on suunniteltu mahdollisimman monipuolisiksi erilaisten astioiden asettamiseen.**

- **Flex-korit:** joustavat ja käytännölliset korit, jotka on helppo täyttää.
- **Silence Plus:** huomattavan hiljainen, vain 44 dB:n astianpesukone.
- **Home Connect:** langaton etäohjaus älypuhelimella tai taulutietokoneella.
- **Suosikkiohjelma:** Personoi tiskikoneesi. Voit valita suosikkiohjelmasi, jonka saat käynnistettyä yhdestä valitsimesta.
- **AquaStop:** suojaa vuodoilta, mukana 100 % elinikäinen takuu.

**Tekniset tiedot**

Energialuokka: .....	C
Energiankulutus 100 syklissä Eco-ohjelma: .....	74 kWh
Astiastojen enimmäismäärä: .....	13
Vedenkulutus eco-ohjelmalla: .....	9.5 l
Ohjelman kesto: .....	3:55 h
Ilmaan leviävät äänipäästöt: .....	44 dB(A) re 1 pW
Ilmaan leviävän äänipäästöluokka: .....	B
Kalusteisiin / vapaasti sijoitettava: .....	Kalusteeseen sijoitettava
Irrotettavan työtason korkeus: .....	0 mm
Tuotteen mitat (K x L x S): .....	815 x 598 x 550 mm
Tarvittava asennustila (K x L x S): .....	815-875 x 600 x 550 mm
Syvyys luukun ollessa auki 90 astetta: .....	1150 mm
Säätöjalat: .....	Kyllä - kaikki säädettävissä edestä
Jalkojen maksimisäätökorkeus: .....	60 mm
Säädettävä sokkeli: .....	vaaka- ja pystysuuntaan
Nettopaino: .....	45.2 kg
Bruttopaino: .....	47.0 kg
Liitäntäteho: .....	2400 W
Tarvittava sulake: .....	10 A
Jännite: .....	220-240 V
Taajuus: .....	50; 60 Hz
Virtajohdon pituus: .....	175.0 cm
Pistoke: .....	maadoitettu sukupistoke
Syöttöletkun pituus: .....	165 cm
Poistoletkun pituus: .....	190 cm
EAN-koodi: .....	4242005178889
Asennuksen tyyppi: .....	Kalustepeitteinen

**Lisävarusteet**

SGZ0BI01	Asennuslistat, teräs
SGZ0IC00 :	
SGZ1010	AquaStop jakoletku astianpesukoneisiin
SGZ8BI00 :	
SMZ1051EU :	
SMZ2014	Lasikori
SMZ2056	Etulevy astianpesukoneeseen, teräs
SMZ5002	Hopeanpesukori
SMZ5003	Etulevy astianpesukoneeseen, teräs
SMZ5035 :	
SMZ5300	Lasiteline 4 viinilasille



## Serie 6, Integroitava astianpesukone, 60 cm SMV6ZAX00E

**PerfectDry-astianpesukone hyödyntää Zeolith®-tekniikkaa taaten parhaan kuivaustuloksen ja koneen korit on suunniteltu mahdollisimman monipuolisiksi erilaisten astioiden asettamiseen.**

### Kulutus ja suorituskyky

- Äänitaso: 44 dB(A) re 1 pW
- Äänitaso (Silence-ohjelma): 42 dB(A) re 1 pW
- Energiatehokkuusluokka<sup>1</sup>: C
- Energiankulutus<sup>2</sup> / Vedenkulutus<sup>3</sup>: 74 kWh / 9.5 litraa
- Kapasiteetti: 13 standardiastiastoa

### Ohjelmat ja erikoistoiminnot

- 6 pesuohjelmaa: Eco, Auto, Intensiivinen, Express 60°, Silence, Esihuuhtelu
- 4 erikoistoimintoa: Home Connect etäkäynnistys, Extra Dry, Puolitäyttö - säästä aikaa, vettä ja energiaa, kun peset vajaan koneellisen, SpeedPerfect+
- Suosikkiohjelma: suoravalintapainike haluamallasi pesuohjelmalle
- Machine Care -astianpesukoneen puhdistusohjelma
- Silence on demand -lisätoiminto saatavilla Home Connect -sovelluksen kautta
- Käynnistysajastin 1-24 h
- WiFi-yhteys: verkkoon liitettävä kodinkone, jota ohjaat ja tarkkailet myös Home Connect -sovelluksella

### Muotoilu ja käyttömukavuus

- Siirrettävä ruokailuvälinekori alakorissa
- Pienet stopperit estävät koria suistumasta pois paikoiltaan.
- RackMatic® – korin 3-tasoinen korkeussäätö
- DosageAssist-pesuaineannostelija
- Auto All in 1 – huomioi pesuainetyypin automaattisesti: pesuohjelma mukautuu automaattisesti käytetyn pesuainetyypin mukaan
- Pesutilan materiaali: teräs

### Tekniikka

- Zeolith® -kuivaus: Zeoliitti-mineraali imee kosteutta ja muuntaa sen lämpimäksi ilmaksi tehostaen kuivausprosessia.
- Sensorit: AquaSensor
- EcoSilence Drive – hiljainen ja kestävä hiiliharjaton moottori
- AquaMix-lasinsuojatekniikka
- Kolmikerroksinen itsepuhdistuva suodatinjärjestelmä

### Turvallisuus

- AquaStop-turvajärjestelmä estää vesivahingot
- Keittiökaluksen höyrystysuoja mukana pakkauksessa

<sup>1</sup> Energialuokitus asteikolla A - G

<sup>2</sup> Energiankulutus (kWh) / 100 pesukertaa (ohjelmalla Eko 50 °C)

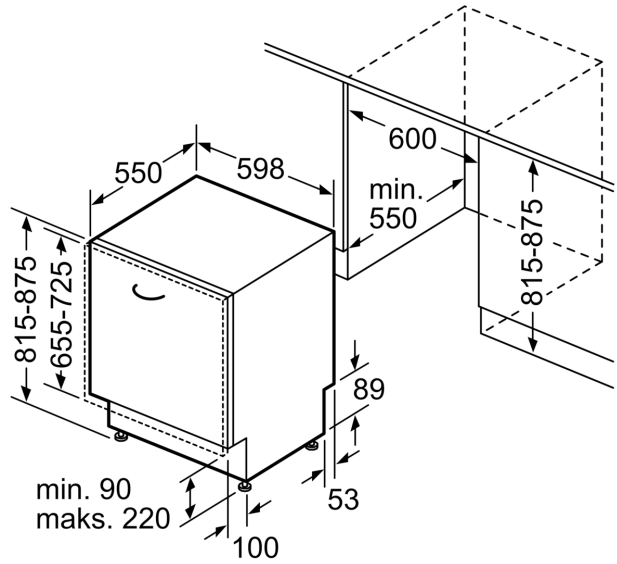
<sup>3</sup> Vedenkulutus litroina / pesukerta (pesuohjelmalla Eko 50 °C)

**Serie 6, Integroitava astianpesukone,  
60 cm  
SMV6ZAX00E**

Mitat mm



⚙ Pistorasia  
 ( ) arvot jatkosarjan kanssa



Mitat mm