

Serie | 6
**ActiveWater Astianpesukone,
60 cm
Kalustepeitteinen
astianpesukone
SMV58N90EU**

A++
A++-luokan ActiveWater 60 -astianpesukone on energiatehokas ja auttaa säästämään ympäristöä ja käyttökustannuksia.

- SuperSilence-astianpesukone, jossa on erityisen hiljainen käyntiääni, ainoastaan 44 dB.
- Energialuokka A++ takaa erittäin energiatehokkaan pesun.
- **VarioSpeed Plus:** täydellisen puhtaat ja kuivat astiat 66 % lyhyemmässä ajassa.
- VarioFlex-korijärjestelmä ja VarioDrawer-yläkori tehostavat tilankäyttöä astianpesukoneessa.
- AquaStop-järjestelmä suojaa vesivahingoilta sataprosenttisesti laitteen koko käyttöiän.

Tekniset tiedot

Vedenkulutus (l) :	9,5
Kalusteisiin / vapaasti sijoitettava :	Kalusteisiin sijoitettava
Irrotettavan työtason korkeus (mm) :	815
Tarvittava asennustila (K x L x S) mm :	815-875 x 600 x 550
Syvyys luukun ollessa auki 90 astetta (mm) :	1150
Säätöjalat :	Yes - front only
Jalkojen maksimisäätökorkeus (mm) :	60
Säädettävä sokkeli :	Sekä vaaka- että pystysuora
Nettopaino (kg) :	38,812
Bruttopaino (kg) :	41,0
Liitännän arvo (W) :	2400
Tarvittava sulake (A) :	10
Jännite (V) :	220-240
Taajuus (Hz) :	50; 60
Virtajohtoon pituus (cm) :	175
Pistokkeen tyyppi :	Suko-/Gardy pistoke, maadoitettu
Syöttöletkun pituus (cm) :	140
Poistoletkun pituus (cm) :	190
EAN-koodi :	4242002835525
Astiastojen lukumäärä :	14
Energiatohokkuusluokka - (2010/30/EY) :	A++
Vuosittainen energiankulutus (kWh/annum) - UUSI (2010/30/EY) :	266,00
Energiankulutus (kWh) :	0,93
Virrankulutus päällejäätötilassa (W) - UUSI (2010/30/EY) :	0,10
Virrankulutus poiskytketyssä tilassa (W) - UUSI (2010/30/EY) :	0,10
Vuosittainen vedenkulutus (l/annum) - UUSI (2010/30/EY) :	2660
Kuivatusteho :	A
Referenssiohjelma :	Eco
Referenssiohjelman kokonaiskesto aika (min) :	210
Melutaso (dB re 1 pW) :	44
Asennuksen tyyppi :	Kokonaan kalustepeitteinen



4 242002 835525

Serie | 6 Astianpesukoneet

ActiveWater Astianpesukone, 60 cm Kalustepeitteinen astianpesukone SMV58N90EU

A++-luokan ActiveWater 60 -astianpesukone on energiatehokas ja auttaa säästämään ympäristöä ja käyttökustannuksia.

Turvallisuus

- AquaStop-turvajärjestelmä estää vesivahingot
- Lapsilukitus luukulle

Asennus

- Edestä säädettävät takajalat

Suorituskyky ja kulutus

- Energiatehokkuusluokka: A++, Kuivaustehokkuusluokka: A
- Vuosittainen kulutus ohjelmalla Eco 50 °C: 2660 l vettä / 266 kWh sähköä (perustuu 280 pesukertaan kylmävesiliitännän yhteydessä)
- Tilavuus (standardi astiastomitoitus): 14 astiastoa
- Äänitaso: 44 dB(A) re 1 pW

Ohjelmat ja erikoistoiminnot

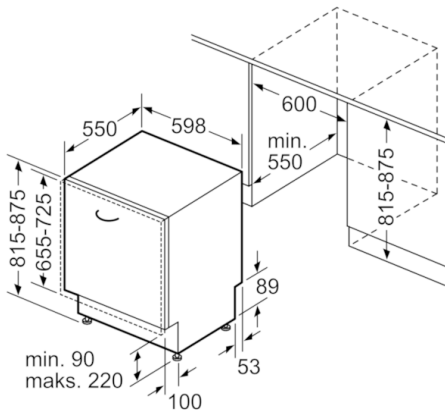
- 5 ohjelmaa: Intensiivi 70 °C, Auto 45-65 °C, Eco 50 °C, Pika 45 °C, Esihuuhtelu
- 4 erikoistoimintoa: TehoAlue, VarioSpeedPlus, Puolitäyttö, TehoKuivaus

Muotoilu ja käyttömukavuus

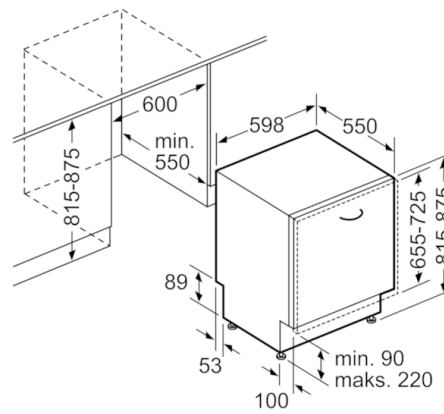
- VarioFlex-korijärjestelmä
- VarioDrawer – kolmas koritaso aterimille ja pienille kupeille, 3. yläkori ruokailuvälineille
- DosageAssist-pesuaineannostelija
- RackMatic® – korin 3-tasoinen korkeussäätö
- Servo-lukko® – helppokäyttöinen ja turvallinen lukitus sulkee astianpesukoneen luukun tiiviisti ja luotettavasti
- Auto All in 1 – huomioi pesuainetyypin automaattisesti: pesuohjelma mukautuu automaattisesti käytetyn pesuainetyypin mukaan
- Elektroninen jäljellä olevan pesuajan näyttö
- Ohjelman päättymisestä ilmoittava äänimerkki
- InfoLight-merkkivalo näkyy lattiassa, kun laite on käynnissä. Ei turhaa luukun availua.
- Käynnistysajastin 1-24 h

Tekniikka

- EcoSilence Drive – hiljainen ja kestävä hiiliharjaton moottori
- Sensorit: AquaSensor, MääräSensori
- Lämmönvaihdin
- Vedenpehmennyselektronikka
- LED-merkkivalo huuhtelukirkasteen lisäykselle
- Itsepuhdistuva 3-vaiheinen suodatinjärjestelmä, jossa on poimutettu mikrosuodatin
- Pesutilan materiaali: teräs

Serie | 6 Astianpesukoneet**ActiveWater Astianpesukone, 60 cm**
Kalustepeitteinen astianpesukone
SMV58N90EU

Mitat mm



Mitat mm