

**Serie 6, Integroitava astianpesukone,  
60 cm  
SMV53L50EU**



**A++-luokan ActiveWater 60  
-astianpesukone on energiatehokas ja  
auttaa säästämään ympäristöä ja  
käyttökustannuksia.**

- **SuperSilence:** äänitaso 46 dB.
- **Info Light:** punainen merkkivalo heijastuu lattiaan astianpesukoneen ollessa käynnissä.
- **AquaStop:** suojaa vuodoilta, mukana 100 % elinikäinen takuu.
- **ActiveWater:** vähemmän vettä, vähemmän energiaa, enemmän tehoa.
- **Eco Silence Drive:** energiatehokas ja hiljainen moottori erittäin pitkällä käyttöiällä.

**Tekniset tiedot**

Astiastojen enimmäismäärä: .....	12
Vedenkulutus eco-ohjelmalla: .....	10.0 l
Kalusteisiin / vapaasti sijoitettava: .....	Kalusteeseen sijoitettava
Irrotettavan työtason korkeus: .....	0 mm
Tuotteen mitat (K x L x S): .....	815 x 598 x 550 mm
Tarvittava asennustila (K x L x S): .....	815-875 x 600 x 550 mm
Syvyys luukun ollessa auki 90 astetta: .....	1150 mm
Säätöjalat: .....	Kyllä - kaikki säädettävissä edestä
Jalkojen maksimisäätökorkeus: .....	60 mm
Säädettävä sokkeli: .....	vaaka- ja pystysuuntaan
Nettopaino: .....	35.4 kg
Bruttopaino: .....	37.6 kg
Liitäntäteho: .....	2400 W
Tarvittava sulake: .....	10 A
Jännite: .....	220-240 V
Taajuus: .....	60; 50 Hz
Virtajohdon pituus: .....	175.0 cm
Pistoke: .....	maadoitettu sukupistoke
Syöttöletkun pituus: .....	165 cm
Poistoletkun pituus: .....	190 cm
EAN-koodi: .....	4242002772714
Asennuksen tyyppi: .....	Kalustepeitteinen

**Lisävarusteet**

SGZ1010	AquaStop jakoletku astianpesukoneisiin
SMZ2014	Lasikori
SMZ2055	Etulevy astianpesukoneeseen, teräs
SMZ5000	Etulevy astianpesukoneeseen, teräs
SMZ5001	BabyCare-setti (Q8C0000821)
SMZ5002	Hopeanpesukori
SMZ5003	Etulevy astianpesukoneeseen, teräs
SMZ5006	Asennuslistat, teräs
SMZ5300	Lasiteline 4 viinilasille



## **Serie 6, Integroitava astianpesukone, 60 cm SMV53L50EU**

**A++-luokan ActiveWater 60  
-astianpesukone on energiatehokas ja  
auttaa säästämään ympäristöä ja  
käyttökustannuksia.**

### **Suorituskyky ja kulutus**

- Energiatehokkuusluokka: A++, Kuivaustehokkuusluokka: A
- Vuosittainen kulutus ohjelmalla Eco 50 °C: 2800 l vettä / 258 kWh sähköä (perustuu 280 pesukertaan kylmävesiliitännän yhteydessä)
- Tilavuus (standardi): 12 astiastoa
- Äänitaso: 46 dB(A) re 1 pW

### **Ohjelmat ja erikoistoiminnot**

- 5 ohjelmaa: Intensiivi 70 °C, Auto 45-65 °C, Eco 50 °C, Pika 45 °C, Esihuuhtelu
- 2 erikoistoimintoa: VarioSpeed, Puolitäyttö

### **Muotoilu ja käyttömukavuus**

- VarioFlex-korijärjestelmä
- DosageAssist-pesuaineannostelija
- RackMatic® – korin 3-tasoinen korkeussäätö
- Servo-lukko – helppokäyttöinen ja turvallinen lukitus sulkee astianpesukoneen luukun tiiviisti ja luotettavasti
- Auto All in 1 – huomioi pesuainetyypin automaattisesti: pesuohjelma mukautuu automaattisesti käytetyn pesuainetyypin mukaan
- Elektroninen jäljellä olevan pesuajan näyttö
- Ohjelman päättymisestä ilmoittava äänimerkki
- InfoLight-merkkivalo näkyy lattiassa, kun laite on käynnissä. Ei turhaa luukun availua.
- Käynnistysajastin 1-24 h

### **Tekniikka**

- EcoSilence Drive – hiljainen ja kestävä hiiliharjaton moottori
- Sensorit: AquaSensor, MääräSensori
- Lämmönvaihdin.
- Vedenpehmenyselectroniikka
- LED-merkkivalo pehmenyssuolan lisäykselle
- LED-merkkivalo huuhtelukirkasteen lisäykselle
- Kolmikerroksinen itsepuhdistuva suodatinjärjestelmä
- Pesutilan materiaali: teräs/polinox

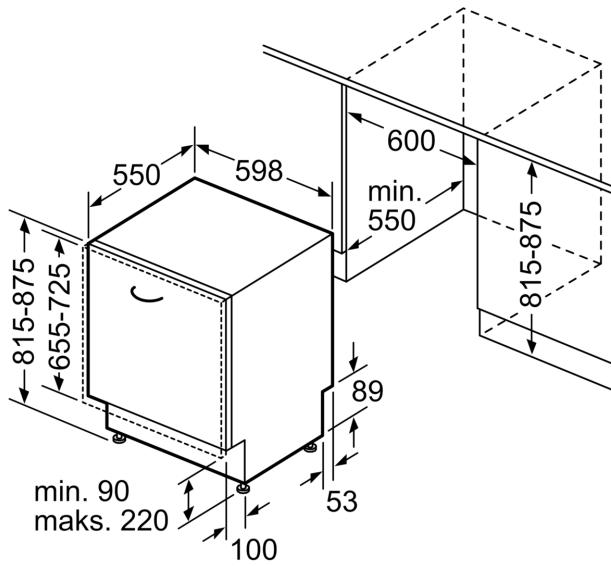
### **Turvallisuus**

- AquaStop-turvajärjestelmä estää vesivahingot

### **Asennus**

- Edestä säädettävät takajalat

**Serie 6, Integroitava astianpesukone,  
60 cm  
SMV53L50EU**



Mitat mm