

**Serie 4, Integroitava astianpesukone,  
60 cm  
SMV4HCX48E**



**Helposti täytettävä astianpesukone, jota ohjaat myös Home Connect -sovelluksen kautta.**

- **ExtraDry-tehokuivaus vaikeasti kuivattaville astioille:** korkeampi huuhtelulämpötila ja pidempi kuivausvaihe.
- **Flex-korit:** joustavat ja käytännölliset korit, jotka on helppo täyttää.
- **Suosikkiohjelma:** Personoi tiskikoneesi. Voit valita suosikkiohjelmasi, jonka saat käynnistettyä yhdestä valitsimesta.
- **Silence Plus:** huomattavan hiljainen, vain 44 dB:n astianpesukone.
- **Home Connect:** langaton etäohjaus älypuhelimella tai taulutietokoneella.

Energialuokka:	..... D
Energiankulutus 100 sykliässä Eco-ohjelma:	..... 85 kWh
Astia-astojen enimmäismäärä:	..... 14
Vedenkulutus eco-ohjelmalla:	..... 9.5 l
Ohjelman kesto:	..... 4:55 h
Ilmaan leviävät äänipäästöt:	..... 44 dB(A) re 1 pW
Ilmaan leviävän äänipäästöluokka:	..... B
Kalusteisiin / vapaasti sijoitettava:	..... Kalusteeseen sijoitettava
Irrotettavan työtason korkeus:	..... 0 mm
Tuotteen mitat (K x L x S):	..... 815 x 598 x 550 mm
Tarvittava asennustila (K x L x S):	..... 815-875 x 600 x 550 mm
Syvyys luukun ollessa auki 90 astetta:	..... 1150 mm
Säätöjalat:	..... Kyllä - kaikki säädettävissä edestä
Jalkojen maksimisäätökorkeus:	..... 60 mm
Säädettävä sokkeli:	..... vaaka- ja pystysuuntaan
Nettopaino:	..... 35.6 kg
Bruttopaino:	..... 37.5 kg
Liitäntäteho:	..... 2400 W
Tarvittava sulake:	..... 10 A
Jännite:	..... 220-240 V
Taajuus:	..... 50; 60 Hz
Korjausindeksi:	..... 9.1
Virtajohdon pituus:	..... 175.0 cm
Pistoke:	..... maadoitettu sukupistoke
Syöttöletkun pituus:	..... 165 cm
Poistoletkun pituus:	..... 190 cm
EAN-koodi:	..... 4242005173808
Asennuksen tyyppi:	..... Kalustepeitteinen

SGZ0BI01	Asennuslistat, teräs
SGZ0IC00 :	
SGZ1010	AquaStop jakoletku astianpesukoneisiin
SGZ8BI00	Asennussarja astianpesukoneelle
SMZ1051EU :	
SMZ2056	Etulevy astianpesukoneeseen, teräs
SMZ5003	Etulevy astianpesukoneeseen, teräs
SMZ5035 :	
SMZ5100	Ruokailuvälinekori
SMZ5300	Lasiteline 4 viinilasille



## Serie 4, Integroitava astianpesukone, 60 cm SMV4HCX48E

**Helposti täytettävä astianpesukone, jota ohjaat myös Home Connect -sovelluksen kautta.**

### **Kulutus ja suorituskyky**

- Energiatehokkuusluokka<sup>1</sup>: D
- Energiankulutus<sup>2</sup> / Vedenkulutus<sup>3</sup>: 85 kWh / 9.5 litraa
- Kapasiteetti: 14 standardiastiatia
- Ohjelman kesto<sup>4</sup>: 4:55 (h:min)
- Äänitaso: 44 dB(A) re 1 pW
- Ääniluokitus: B
- Äänitaso (Silence-ohjelma): 41 dB(A) re 1 pW

### **Ohjelmat ja erikoistoiminnot**

- 6 pesuohjelmaa: Eco, Auto, Intensiivinen, Express 65°, Silence, Esihuuhtelu
- Suosikkiohjelma: suoravalintapainike haluamallasi pesuohjelmalle
- 4 erikoistoimintoa: Home Connect etäkäynnistys, Extra Dry, Puolitäyttö - säästä aikaa, vettä ja energiaa, kun peset vajaan koneellisen, SpeedPerfect+
- Machine Care -astianpesukoneen puhdistusohjelma
- Silence on demand -lisätoiminto saatavilla Home Connect -sovelluksen kautta

### **Muotoilu ja käyttömukavuus**

- WiFi-yhteys: verkkoon liitettävä kodinkone, jota ohjaat ja tarkkailet myös Home Connect -sovelluksella
- Lämmönvaihdin.
- Sensorit: AquaSensor
- DosageAssist-pesuaineannostelija
- EcoSilence Drive – hiljainen ja kestävä hiiliharjaton moottori
- Auto All in 1 – huomioi pesuainetyypin automaattisesti: pesuohjelma mukautuu automaattisesti käytetyn pesuainetyypin mukaan
- Kolmikerroksinen itsepuhdistuva suodatinjärjestelmä
- Pesutilan materiaali: teräs
- Ohjauspaneeli luukun yläreunassa
- Ohjauspaneelin tekstit englanniksi
- InfoLight: punainen valo heijastuu lattiaan laitteen ollessa käynnissä
- Elektroninen jäljellä olevan pesuajan näyttö
- Käynnistysajastin 1-24 h

### **Tekniikka**

- Flex-korit
- VarioDrawer – kolmas koritaso aterimille ja pienille kupeille
- Sujuvasti liukuvat Low friction -pyörät alakorissa ja 3. ylätasolla
- Pienet stopperit estävät koria suistumasta pois paikoiltaan.
- RackMatic® – korin 3-tasoinen korkeussäätö
- 2 käännettävää telinettä yläkorissa
- 2 käännettävää lautastelinettä alakorissa
- yläkorissa 2 kuppitelinettä

### **Asennus**

- AquaStop-turvajärjestelmä estää vesivahingot
- AquaMix-lasinsuojatekniikka
- Suppilo mukana pakkauksessa
- Keittiökalusteen höyrysuoja mukana pakkauksessa
- Tuotteen mitat (KxLxS): 81.5 x 59.8 x 55 cm

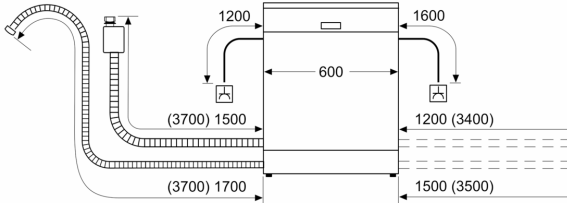
<sup>1</sup> Energialuokitus asteikolla A - G

<sup>2</sup> Energiankulutus (kWh) / 100 pesukertaa (ohjelmalla Eko 50 °C)

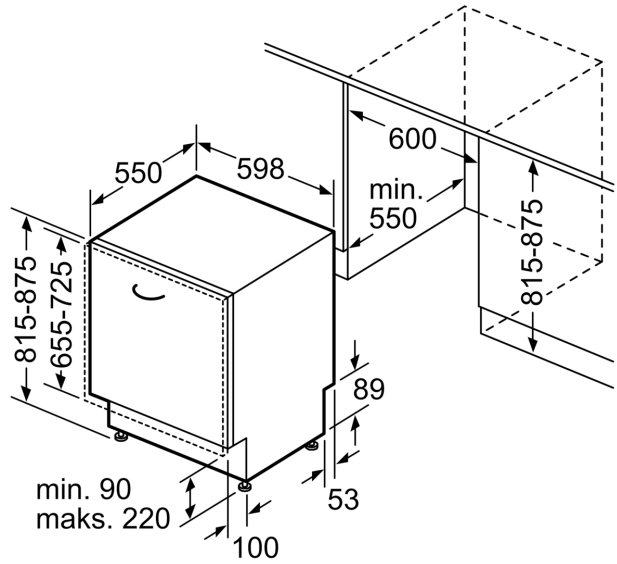
<sup>3</sup> Vedenkulutus litroina / pesukerta (pesuohjelmalla Eko 50 °C)

**Serie 4, Integroitava astianpesukone,  
60 cm  
SMV4HCX48E**

Mitat mm



⚙ Pistorasia  
( ) arvot jatkosarjan kanssa



Mitat mm