

Serie 4, Integroitava astianpesukone, 60 cm SMV4EVX14E



Parempia kuivaustuloksia Wifi:n kytkettävällä astianpesukoneella, jota ohjaat myös etänä.

- **EfficientDry:** parannettu kuivaustulos automaattisen luukunavauksen ansiosta.
- **Joustava VarioFlex-korijärjestelmä ja VarioDrawer-yläkori tekevät astianpesukoneen täytöstä helppoa. Saat kaiken tilan käyttöön.**
- **Silence Plus: huomattavan hiljainen, vain 44 dB:n** astianpesukone.
- **Home Connect:** langaton etäohjaus älypuhelimella tai taulutietokoneella.
- **Suosikkiohjelma:** Personoi tiskikoneesi. Voit valita suosikkiohjelmasi, jonka saat käynnistettyä yhdestä valitsimesta.

Tekniset tiedot

Energialuokka:	C
Energiankulutus 100 syklissä Eco-ohjelma:	74 kWh
Astiaojen enimmäismäärä:	13
Vedenkulutus eco-ohjelmalla:	9.5 l
Ohjelman kesto:	4:55 h
Ilmaan leviävät äänipäästöt:	44 dB(A) re 1 pW
Ilmaan leviävän äänipäästöluokka:	B
Kalusteisiin / vapaasti sijoitettava:	Kalusteeseen sijoitettava
Irrotettavan työtason korkeus:	0 mm
Tuotteen mitat (K x L x S):	815 x 598 x 550 mm
Tarvittava asennustila (K x L x S):	815-875 x 600 x 550 mm
Syvyys luukun ollessa auki 90 astetta:	1150 mm
Säätöjalat:	Kyllä - kaikki säädettävissä edestä
Jalkojen maksimisäätökorkeus:	60 mm
Säädettävä sokkeli:	vaaka- ja pystysuuntaan
Nettopaino:	35.7 kg
Bruttopaino:	37.8 kg
Liitäntäteho:	2400 W
Tarvittava sulake:	10 A
Jännite:	220-240 V
Taajuus:	50; 60 Hz
Virtajohton pituus:	175.0 cm
Pistoke:	maadoitettu sukupistoke
Syöttöletkun pituus:	165 cm
Poistoletkun pituus:	190 cm
EAN-koodi:	4242005175840
Asennuksen tyyppi:	Kalustepeitteinen

Lisävarusteet

SGZ8BI00	Asennussarja astianpesukoneelle
SMZ1051EU :	
SMZ2014	Lasikori
SMZ2056	Etulevy astianpesukoneeseen, teräs
SMZ5000	Etulevy astianpesukoneeseen, teräs
SMZ5003	Etulevy astianpesukoneeseen, teräs
SMZ5300	Lasiteline 4 viinilasille
SGZ0BI02	Asennuslistat, teräs
SGZ1010	AquaStop jakoletku astianpesukoneisiin



4 242005 175840

Serie 4, Integroitava astianpesukone, 60 cm SMV4EVX14E

Parempia kuivaustuloksia Wifi:n kytkettävällä astianpesukoneella, jota ohjaat myös etänä.

Kulutus ja suorituskyky

- Äänitaso (Silence-ohjelma): 42 dB(A) re 1 pW
- Energiatehokkuusluokka¹: C
- Energiankulutus² / Vedenkulutus³: 74 kWh / 9.5 litraa
- Kapasiteetti: 13 standardiastiasiaa
- Äänitaso: 44 dB(A) re 1 pW

Ohjelmat ja erikoistoiminnot

- 6 pesuohjelmaa: Eco, Auto, Intensiivinen, Express 65°, Silence, Esihuuhtelu
- 4 erikoistoimintoa: Home Connect etäkäynnistys, EfficientDry, Puolitäyttö - säästä aikaa, vettä ja energiaa, kun peset vajaan koneellisen, SpeedPerfect+
- WiFi-yhteys: verkkoon liitettävä kodinkone, jota ohjaat ja tarkkailet myös Home Connect -sovelluksella
- Suosikkiohjelma: suoravalintapainike haluamallasi pesuohjelmalle
- Machine Care -astianpesukoneen puhdistusohjelma
- Silence on demand -lisätoiminto saatavilla Home Connect -sovelluksen kautta
- Käynnistysajastin 1-24 h

Muotoilu ja käyttömukavuus

- VarioFlex-korijärjestelmä
- VarioDrawer – kolmas koritaso aterimille ja pienille kupeille
- Sujuvasti liukuvat Low friction -pyörät alakorissa
- Pienet stopperit estävät koria suistumasta pois paikoiltaan.
- RackMatic® – korin 3-tasoinen korkeussäätö
- DosageAssist-pesuaineannostelija
- Auto All in 1 – huomioi pesuainetyypin automaattisesti: pesuohjelma mukautuu automaattisesti käytetyn pesuainetyypin mukaan
- InfoLight: punainen valo heijastuu lattiaan laitteen ollessa käynnissä
- Ohjauspaneeli luukun yläreunassa
- Pesutilan materiaali: teräs/polinox

Tekniikka

- Sensorit: AquaSensor
- EcoSilence Drive – hiljainen ja kestävä hiiliharjaton moottori
- AquaMix-lasinsuojatekniikka
- Kolmikerroksinen itsepuhdistuva suodatinjärjestelmä

Turvallisuus

- AquaStop-turvajärjestelmä estää vesivahingot
- Elektroninen jäljellä olevan pesuajan näyttö
- Keittiökalusteen höyrysuoja mukana pakkauksessa

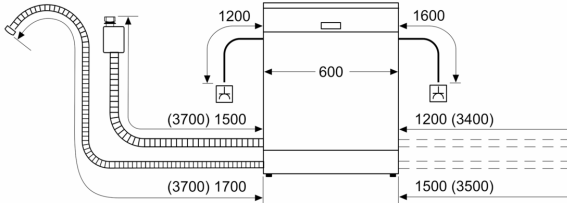
¹ Energialuokitus asteikolla A - G

² Energiankulutus (kWh) / 100 pesukertaa (ohjelmalla Eko 50 °C)

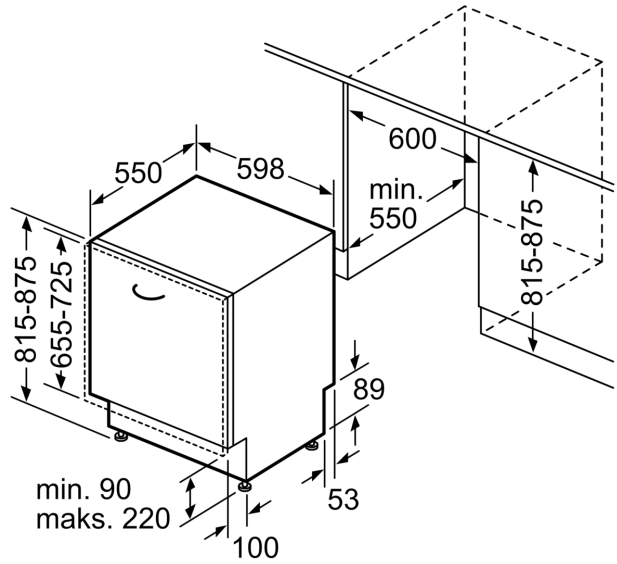
³ Vedenkulutus litroina / pesukerta (pesuohjelmalla Eko 50 °C)

**Serie 4, Integroitava astianpesukone,
60 cm
SMV4EVX14E**

Mitat mm



⌚ Pistorasia
() arvot jatkosarjan kanssa



Mitat mm