

## Serie 4, Integroitava astianpesukone, 60 cm SMV4ECX16E



## Parempia kuivaustuloksia Wifi:n kytkettävällä astianpesukoneella, jota ohjaat myös etänä.

- **EfficientDry:** parannettu kuivaustulos automaattisen luukunavauksen ansiosta.
- **Flex-korit:** joustavat ja käytännölliset korit, jotka on helppo täyttää.
- **Silence Plus:** huomattavan hiljainen, vain 44 dB:n astianpesukone.
- **Home Connect:** langaton etäohjaus älypuhelimella tai taulutietokoneella.
- **Suosikkiohjelma:** Personoi tiskikoneesi. Voit valita suosikkiohjelman, jonka saat käynnistettyä yhdestä valitsimesta.

### Tekniset tiedot

Energialuokka: .....	C
Energiankulutus 100 sykliässä Eco-ohjelma: .....	74 kWh
Astia-astojen enimmäismäärä: .....	13
Vedenkulutus eco-ohjelmalla: .....	9.5 l
Ohjelman kesto: .....	4:35 h
Ilmaan leviävät äänipäästöt: .....	44 dB(A) re 1 pW
Ilmaan leviävän äänipäästöluokka: .....	B
Kalusteisiin / vapaasti sijoitettava: .....	Kalusteeseen sijoitettava
Irrotettavan työtason korkeus: .....	0 mm
Tuotteen mitat (K x L x S): .....	815 x 598 x 550 mm
Tarvittava asennustila (K x L x S): .....	815-875 x 600 x 550 mm
Syvyys luukun ollessa auki 90 astetta: .....	1150 mm
Säätöjalat: .....	Kyllä - kaikki säädettävissä edestä
Jalkojen maksimisäätökorkeus: .....	60 mm
Säädettävä sokkeli: .....	vaaka- ja pystysuuntaan
Nettopaino: .....	37.1 kg
Bruttopaino: .....	39.0 kg
Liitäntäteho: .....	2400 W
Tarvittava sulake: .....	10 A
Jännite: .....	220-240 V
Taajuus: .....	50; 60 Hz
Virtajohdon pituus: .....	175.0 cm
Pistoke: .....	maadoitettu sukopistoke
Syöttöletkun pituus: .....	165 cm
Poistoletkun pituus: .....	190 cm
EAN-koodi: .....	4242005363285
Asennuksen tyyppi: .....	Kalustepeitteinen

### Lisävarusteet

SMZ5100	Ruokailuvälinekori
SMZ5300	Lasiteline 4 viinilasille
SGZ0BI01	Asennuslistat, teräs
SGZ0IC00 :	
SGZ1010	AquaStop jakoletku astianpesukoneisiin
SGZ8BI00 :	
SMZ1051EU :	
SMZ2056	Etulevy astianpesukoneeseen, teräs
SMZ5003	Etulevy astianpesukoneeseen, teräs
SMZ5035 :	



## Serie 4, Integroitava astianpesukone, 60 cm SMV4ECX16E

### Parempia kuivaustuloksia Wifi:n kytkettävällä astianpesukoneella, jota ohjaat myös etänä.

#### Kulutus ja suorituskyky

- Energiatehokkuusluokka<sup>1</sup>: C
- Energiankulutus<sup>2</sup> / Vedenkulutus<sup>3</sup>: 74 kWh / 9.5 litraa
- Kapasiteetti: 13 standardiastiasia
- Ohjelman kesto<sup>4</sup>: 4:35 (h:min)
- Äänitaso: 44 dB(A) re 1 pW
- Ääniluokitus: B
- Äänitaso (Silence-ohjelma): 41 dB(A) re 1 pW

#### Ohjelmat ja erikoistoiminnot

- 6 pesuohjelmaa: Eco, Auto, Intensiivinen, Express 65°, Silence, Esihuuhtelu
- Suosikkiohjelma: suoravalintapainike haluamallasi pesuohjelmalle
- 4 erikoistoimintoa: Home Connect etäkäynnistys, EfficientDry, Puolitäyttö - säästä aikaa, vettä ja energiaa, kun peset vajaan koneellisen, SpeedPerfect+
- Machine Care -astianpesukoneen puhdistusohjelma
- Lisätoiminnot Home Connect -sovelluksessa: Silence on demand
- WiFi-yhteys: verkkoon liitettävä kodinkone, jota ohjaat ja tarkkailet myös Home Connect -sovelluksella

#### Tekniikka

- EfficientDry-toiminto ja lämmönvaihdin: luokku avautuu automaattisesti ohjelman päätyttyä.
- Sensorit: AquaSensor
- DosageAssist-pesuaineannostelija
- EcoSilence Drive – hiljainen ja kestävä hiiliharjaton moottori
- Auto All in 1 – huomioi pesuainetyypin automaattisesti: pesuohjelma mukautuu automaattisesti käytetyn pesuainetyypin mukaan
- Kolmikerroksinen itsepuhdistuva suodatinjärjestelmä

#### Muotoilu ja käyttömukavuus

- Pesutilan materiaali: teräs
- Flex-korit
- VarioDrawer – kolmas koritaso aterimille ja pienille kupeille
- RackMatic® – korin 3-tasoinen korkeussäätö
- Sujuvasti liukuvat Low friction -pyörät alakorissa
- Pienet stopperit estävät koria suistumasta pois paikoiltaan.
- 2 käännettävää telinettä yläkorissa
- 2 käännettävää lautastelinettä alakorissa
- Pieni ruokailuvälinekori alakorissa
- yläkorissa 2 kuppitelinettä
- Ohjauspaneeli luukun yläreunassa
- InfoLight: punainen valo heijastuu lattiaan laitteen ollessa käynnissä
- Elektroninen jäljellä olevan pesuajan näyttö
- Ohjelman päättymisestä ilmoittava äänimerkki
- Käynnistysajastin 1-24 h

#### Turvallisuus

- AquaStop-turvajärjestelmä estää vesivahingot
- AquaMix-lasinsuojatekniikka
- Suppilo mukana pakkauksessa
- Keittiökalusteen höyrysuoja mukana pakkauksessa

<sup>1</sup> Energialuokitus asteikolla A - G

<sup>2</sup> Energiankulutus (kWh) / 100 pesukertaa (ohjelmalla Eko 50 °C)

<sup>3</sup> Vedenkulutus litroina / pesukerta (pesuohjelmalla Eko 50 °C)

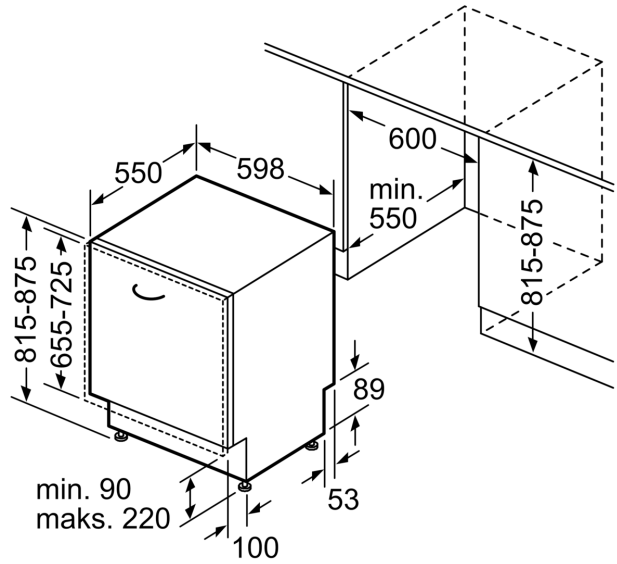
<sup>4</sup> Ohjelman kesto Eko 50 °C

**Serie 4, Integroitava astianpesukone,  
60 cm  
SMV4ECX16E**

Mitat mm



⌚ Pistorasia  
⊙ arvot jatkosarjan kanssa



Mitat mm