

**Serie | 4, Integroitava astianpesukone,
60 cm
SMV46IX11E**



Lisävarusteet

SGZ1010 : AquaStop jakoletku astianpesukoneisiin
SMZ2014 : Lasikori
SMZ2056 : Etulevy astianpesukoneeseen, teräs
SMZ5002 : Hopeanpesukori
SMZ5005 : Asennuslistat, teräs
SMZ5300 : Lasiteline 4 viinilasille

**SuperSilence-astianpesukone pesee astiat
miellyttävän hiljaa.**

- **ExtraDry-tehokuivaus vaikeasti kuivattaville astioille:** korkeampi huuhtelulämpötila ja pidempi kuivausvaihe.
- Lasi 40°C -ohjelma pesee ja kuivaa lasit sekä muut lämpötiloille herkkät astiat hellävaraisesti.
- **Rackmatic:** ylemmän korin korkeus säädettävissä kolmelle eri tasolle, saat lisätilaa tarvittaessa ylä- tai alakoriin.
- **InfoLight:** punainen merkkivalo heijastuu lattiaan astianpesukoneen ollessa käynnissä.
- **AquaStop:** suojaa vuodoilta, mukana 100 % elinikäinen takuu.

Tekniset tiedot

Energiatehokkuusluokka (Asetus (EU) 2017/1369): D
Energiankulutus Eco-ohjelman 100 syklille (EU 2017/1369): 84 kWh
Asetusasetusten enimmäismäärä (EU 2017/1369): 13
Eco-ohjelman vedenkulutus litroissa per sykli (EU 2017/1369): 9,5 l
Ohjelman kesto (EU 2017/1369): 3:55 h
Airbone melupäästöt (EU 2017/1369): 44 dB(A) re 1 pW
Airbone melupäästöluokka (EU 2017/1369): B
Kalusteisiin / vapaasti sijoitettava: Kalusteisiin sijoitettava
Irrotettavan työtason korkeus: 0 mm
Tuotteen mitat (K x L x S): 815 x 598 x 550 mm
Tarvittava asennustila (K x L x S): 815-875 x 600 x 550 mm
Hyväksyntätodistukset: CE, VDE
Syvyys luukun ollessa auki 90 astetta: 1150 mm
Säätöjalat: kyllä, kaikki säädettävissä edestä
Jalkojen maksimisäätökorkeus: 60 mm
Säädettävä sokkeli: Sekä vaaka- että pystysuora
Nettopaino: 35,678 kg
Bruttopaino: 38,0 kg
Liitännän arvo: 2400 W
Tarvittava sulake: 10 A
Jännite: 220-240 V
Taajuus: 50; 60 Hz
Virtajohdon pituus: 175 cm
Pistokkeen tyyppi: Suko-pistoke, maadoitettu
Syöttöletkun pituus: 165 cm
Poistoletkun pituus: 190 cm
EAN-koodi: 4242005052141
Asennuksen tyyppi: Kokonaan kalustepeitteinen



4 242005 052141

Serie | 4, Integroitava astianpesukone, 60 cm SMV46IX11E

SuperSilence-astianpesukone pesee astiat miellyttävän hiljaa.

Suorituskyky ja kulutus

Ohjelmat ja erikoistoiminnot

- 6 pesuohjelmaa: Intensiivi, Auto, Eco, Lasi, 1 h, Esihuuhtelu
- 3 erikoistoimintoa: VarioSpeed Plus, HygienePlus, ExtraDry
- EcoDrying, Lämmönvaihdin: luukku avautuu automaattisesti ohjelman päätyttyä.
- Machine Care: erikoisohjelma, joka irrottaa rasvaa ja kalkkikerrostumia

Muotoilu ja käyttömukavuus

- mid TP
- DosageAssist-pesuaineannostelija
- RackMatic® – korin 3-tasoinen korkeussäätö
- Servo-lukko – helppokäyttöinen ja turvallinen lukitus sulkee astianpesukoneen luukun tiiviisti ja luotettavasti
- Auto All in 1 – huomioi pesuainetyypin automaattisesti: pesuohjelma mukautuu automaattisesti käytetyn pesuainetyypin mukaan
- InfoLight-merkkivalo näkyy lattiassa, kun laite on käynnissä. Ei turhaa luukun availua.

Tekniikka

- EcoSilence Drive – hiljainen ja kestävä hiiliharjaton moottori
- Sensorit: AquaSensor, MääräSensori
- Vedenpehmenyselektronikka
- LED-merkkivalo pehmenyssuolan lisäykselle
- LED-merkkivalo huuhtelukirkasteen lisäykselle
- Kolmekerroksinen itsepuhdistuva suodatinjärjestelmä
- Pesutilan materiaali: teräs

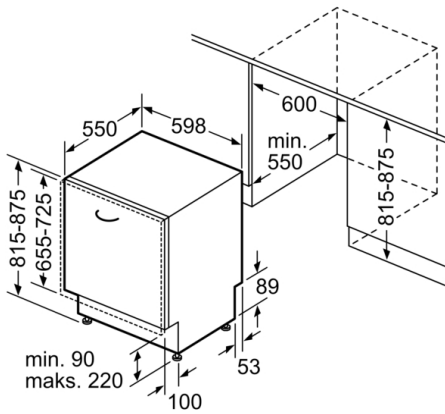
Turvallisuus

- AquaStop-turvajärjestelmä estää vesivahingot

Asennus

- Edestä säädettävät takajalat

**Serie | 4, Integroitava astianpesukone, 60 cm
SMV46IX11E**



Mitat mm

