

**Serie 2, Integroitava astianpesukone,  
60 cm  
SMV2ITX18E**



**Wi-Fi verkkoon liitettävä astianpesukone,  
jonka äänitason voi hiljentää Home  
Connect -sovelluksen kautta milloin vain.**

- **ExtraDry-tehokuivaus vaikeasti kuivattaville astioille:** korkeampi huuhtelulämpötila ja pidempi kuivausvaihe.
- **Silence on demand:** tauota pesuohjelma ja käynnistä 30 min hiljaisuus milloin vain Home Connect -soveluksen kautta.
- **Info Light:** punainen merkkivalo heijastuu lattiaan astianpesukoneen ollessa käynnissä.
- **Home Connect:** langaton etäohjaus älypuhelimella tai taulutietokoneella.
- **Suosikkiohjelma:** Personoi tiskikoneesi. Voit valita suosikkiohjelmasi, jonka saat käynnistettyä yhdestä valitsimesta.

**Tekniset tiedot**

Energialuokka: .....	E
Energiankulutus 100 syklistä Eco-ohjelma: .....	92 kWh
Astiasojen enimmäismäärä: .....	12
Vedenkulutus eco-ohjelmalla: .....	10.5 l
Ohjelman kesto: .....	4:30 h
Ilmaan leviävät äänipäästöt: .....	48 dB(A) re 1 pW
Ilmaan leviävän äänipäästöluokka: .....	C
Kalusteisiin / vapaasti sijoitettava: .....	Kalusteeseen sijoitettava
Irrotettavan työtason korkeus: .....	0 mm
Tuotteen mitat (K x L x S): .....	815 x 598 x 550 mm
Tarvittava asennustila (K x L x S): .....	815-875 x 600 x 550 mm
Syvyys luukun ollessa auki 90 astetta: .....	1150 mm
Säättöjalat: .....	Kyllä - kaikki säädettävissä edestä
Jalkojen maksimisäätökorkeus: .....	60 mm
Säädettävä sokkeli: .....	vaaka- ja pystysuuntaan
Nettopaino: .....	31.3 kg
Bruttopaino: .....	33.4 kg
Liitäntäteho: .....	2400 W
Tarvittava sulake: .....	10 A
Jännite: .....	220-240 V
Taajuus: .....	50; 60 Hz
Korjausindeksi: .....	8.6
Virtajohdon pituus: .....	175.0 cm
Pistoke: .....	maadoitettu sukupistoke
Syöttöletkun pituus: .....	165 cm
Poistoletkun pituus: .....	190 cm
EAN-koodi: .....	4242005207213
Asennuksen tyyppi: .....	Kalustepeitteinen

**Lisävarusteet**

SGZ0BI02	Asennuslistat, teräs
SGZ0IC00 :	
SGZ1010	AquaStop jakoletku astianpesukoneisiin
SGZ8BI00	Asennussarja astianpesukoneelle
SMZ1051EU :	
SMZ2056	Etulevy astianpesukoneeseen, teräs
SMZ5003	Etulevy astianpesukoneeseen, teräs
SMZ5300	Lasiteline 4 viinilasille



## Serie 2, Integroitava astianpesukone, 60 cm SMV2ITX18E

### Wi-Fi verkkoon liitettävä astianpesukone, jonka äänitason voi hiljentää Home Connect -sovelluksen kautta milloin vain.

#### Kulutus ja suorituskyky

- Energiatehokkuusluokka<sup>1</sup>: E
- Energiankulutus<sup>2</sup> / Vedenkulutus<sup>3</sup>: 92 kWh / 10.5 litraa
- Kapasiteetti: 12 standardiastiastoa
- Ohjelman kesto<sup>4</sup>: 4:30 (h:min)
- Äänitaso: 48 dB(A) re 1 pW
- Ääniluokitus: C

#### Ohjelmat ja erikoistoiminnot

- 5 ohjelmaa: Eco, Auto, Intensiivinen, Express 65°, Esihuuhtelu
- Suosikkiohjelma: suoravalintapainike haluamallasi pesuohjelmalle
- 4 erikoistoimintoa: Home Connect etäkäynnistys, Extra Dry, Puolitäyttö - säästä aikaa, vettä ja energiaa, kun peset vajaan koneellisen, SpeedPerfect
- Machine Care -astianpesukoneen puhdistusohjelma
- Silence on demand -lisätoiminto saatavilla Home Connect -sovelluksen kautta

#### Tekniikka

- WiFi-yhteys: verkkoon liitettävä kodinkone, jota ohjaat ja tarkkailet myös Home Connect -sovelluksella
- Sensorit: AquaSensor
- DosageAssist-pesuaineannostelija
- EcoSilence Drive – hiljainen ja kestävä hiiliharjaton moottori
- Auto All in 1 – huomioi pesuainetyypin automaattisesti: pesuohjelma mukautuu automaattisesti käytetyn pesuainetyypin mukaan
- Kolmikerroksinen itsepuhdistuva suodatinjärjestelmä
- Pesutilan materiaali: teräs/polinox

#### Muotoilu ja käyttömukavuus

- Peruskorit
- Ruokailuvälinekori alakorissa
- InfoLight: punainen valo heijastuu lattiaan laitteen ollessa käynnissä
- Sujuvasti liukuvat Low friction -pyörät alakorissa
- Pienet stopperit estävät koria suistumasta pois paikoiltaan.
- 2 kuppitelinettä
- Ohjauspaneeli luukun yläreunassa
- Ohjauspaneelin tekstit englanniksi
- Viivästetty käynnistys: tarvittaessa voit ajastaa pesuohjelman alkamaan 3, 6 tai 9 tunnin kuluttua.
- AquaMix-lasinsuojatekniikka

#### Turvallisuus

##### Asennus

- AquaStop-turvajärjestelmä estää vesivahingot
- Tuotteen mitat (KxLxS): 81.5 x 59.8 x 55 cm
- Keittiökalusteen höyrysuoja mukana pakkauksessa

<sup>1</sup> Energialuokitus asteikolla A - G

<sup>2</sup> Energiankulutus (kWh) / 100 pesukertaa (ohjelmalla Eko 50 °C)

<sup>3</sup> Vedenkulutus litroina / pesukerta (pesuohjelmalla Eko 50 °C)

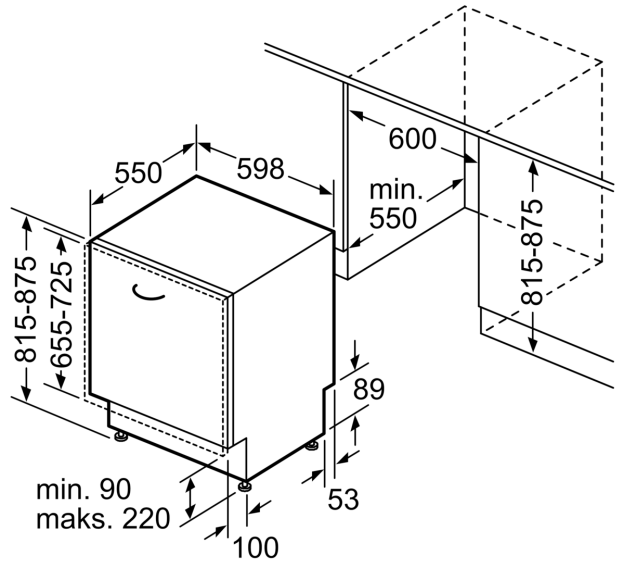
<sup>4</sup> Ohjelman kesto Eko 50 °C

**Serie 2, Integroitava astianpesukone,  
60 cm  
SMV2ITX18E**

Mitat mm



⚡ Pistorasia  
( ) arvot jatkosarjan kanssa



Mitat mm