

**Serie 2, Integroitava astianpesukone,  
60 cm  
SMV2ITX16E**



**Lisävarusteet**

SGZ0BI02	Asennuslistat, teräs
SGZ0IC00 :	
SGZ1010	AquaStop jakoletku astianpesukoneisiin
SGZ8BI00 :	
SMZ1051EU :	
SMZ2014	Lasikori
SMZ2056	Etulevy astianpesukoneeseen, teräs
SMZ5000	Etulevy astianpesukoneeseen, teräs
SMZ5003	Etulevy astianpesukoneeseen, teräs
SMZ5300	Lasiteline 4 viinilasille

**Wi-Fi verkkoon liitettävä astianpesukone,  
jonka äänitason voi hiljentää Home  
Connect -sovelluksen kautta milloin vain.**

- **ExtraDry-tehokuivaus vaikeasti kuivattaville astioille:** korkeampi huuhtelulämpötila ja pidempi kuivausvaihe.
- **Home Connect:** langaton etäohjaus älypuhelimella tai taulutietokoneella.
- **Suosikkiohjelma:** Personoi tiskikoneesi. Voit valita suosikkiohjelmasi, jonka saat käynnistettyä yhdestä valitsimesta.
- **Info Light:** punainen merkkivalo heijastuu lattiaan astianpesukoneen ollessa käynnissä.
- **AquaStop:** suojaa vuodoilta, mukana 100 % elinikäinen takuu.

**Tekniset tiedot**

Energialuokka:	..... E
Energiankulutus 100 syklissä Eco-ohjelma:	..... 92 kWh
Astiaojen enimmäismäärä:	..... 12
Vedenkulutus eco-ohjelmalla:	..... 10.5 l
Ohjelman kesto:	..... 4:30 h
Ilmaan leviävät äänipäästöt:	..... 50 dB(A) re 1 pW
Ilmaan leviävän äänipäästöluokka:	..... C
Kalusteisiin / vapaasti sijoitettava:	..... Kalusteeseen sijoitettava
Irrotettavan työtason korkeus:	..... 0 mm
Tuotteen mitat (K x L x S):	..... 815 x 598 x 550 mm
Tarvittava asennustila (K x L x S):	..... 815-875 x 600 x 550 mm
Syvyys luukun ollessa auki 90 astetta:	..... 1150 mm
Säätöjalat:	..... Kyllä - kaikki säädettävissä edestä
Jalkojen maksimisäätökorkeus:	..... 60 mm
Säädettävä sokkeli:	..... vaaka- ja pystysuuntaan
Nettopaino:	..... 30.7 kg
Bruttopaino:	..... 32.8 kg
Liitäntäteho:	..... 2400 W
Tarvittava sulake:	..... 10 A
Jännite:	..... 220-240 V
Taajuus:	..... 50; 60 Hz
Virtajohdon pituus:	..... 175.0 cm
Pistoke:	..... maadoitettu sukupistoke
Syöttöletkun pituus:	..... 165 cm
Poistoletkun pituus:	..... 190 cm
EAN-koodi:	..... 4242005206094
Asennuksen tyyppi:	..... Kalustepeitteinen



## **Serie 2, Integroitava astianpesukone, 60 cm SMV2ITX16E**

### **Wi-Fi verkkoon liitettävä astianpesukone, jonka äänitason voi hiljentää Home Connect -sovelluksen kautta milloin vain.**

#### **Kulutus ja suorituskyky**

- Energiatehokkuusluokka<sup>1</sup>: E
- Energiankulutus<sup>2</sup> / Vedenkulutus<sup>3</sup>: 92 kWh / 10.5 litraa
- Kapasiteetti: 12 standardiastiastoa
- Äänitaso: 50 dB(A) re 1 pW

#### **Ohjelmat ja erikoistoiminnot**

- 5 ohjelmaa: Eco, Auto, Intensiivinen, Express 65°, Esihuhutelu
- 4 erikoistoimintoa: Home Connect etäkäynnistys, Extra Dry, Puolitäyttö - säästä aikaa, vettä ja energiaa, kun peset vajaan koneellisen, SpeedPerfect
- WiFi-yhteys: verkkoon liitettävä kodinkone, jota ohjaat ja tarkkailet myös Home Connect -sovelluksella
- Suosikkiohjelma: suoravalintapainike haluamallasi pesuohjelmalle
- Machine Care -astianpesukoneen puhdistusohjelma
- Silence on demand -lisätoiminto saatavilla Home Connect -sovelluksen kautta
- Viivästetty käynnistys: tarvittaessa voit ajastaa pesuohjelman alkamaan 3, 6 tai 9 tunnin kuluttua.

#### **Muotoilu ja käyttömukavuus**

- Peruskorit
- Ruokailuvälinekori alakorissa
- Sujuvasti liukuvat Low friction -pyörät alakorissa
- Pienet stopperit estävät koria suistumasta pois paikoiltaan.
- InfoLight: punainen valo heijastuu lattiaan laitteen ollessa käynnissä
- DosageAssist-pesuaineannostelija
- Auto All in 1 – huomioi pesuainetyypin automaattisesti: pesuohjelma mukautuu automaattisesti käytetyn pesuainetyypin mukaan
- Pesutilan materiaali: teräs/polinox

#### **Tekniikka**

- Sensorit: AquaSensor
- EcoSilence Drive – hiljainen ja kestävä hiiliharjaton moottori
- AquaMix-lasinsuojatekniikka
- Kolmikerroksinen itsepuhdistuva suodatinjärjestelmä

#### **Turvallisuus**

- AquaStop-turvajärjestelmä estää vesivahingot
- Keittiökaluksen höyrysuoja mukana pakkauksessa

<sup>1</sup> Energialuokitus asteikolla A - G

<sup>2</sup> Energiankulutus (kWh) / 100 pesukertaa (ohjelmalla Eko 50 °C)

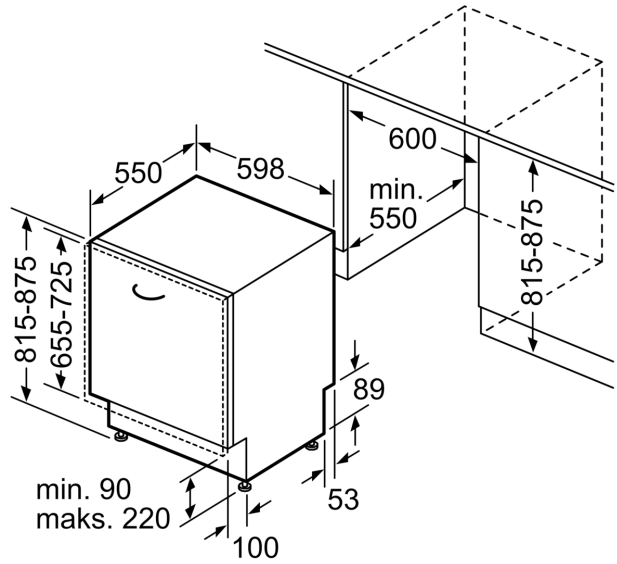
<sup>3</sup> Vedenkulutus litroina / pesukerta (pesuohjelmalla Eko 50 °C)

**Serie 2, Integroitava astianpesukone,  
60 cm  
SMV2ITX16E**

Mitat mm



⌘ Pistorasia  
( ) arvot jatkosarjan kanssa



Mitat mm