

**Serie 2, Integroitava astianpesukone,  
60 cm  
SMV2HVX22E**



**Wi-Fi verkkoon liitettävä astianpesukone,  
jonka äänitason voi hiljentää Home  
Connect -sovelluksen kautta milloin vain.**

- **ExtraDry-tehokuivaus vaikeasti kuivattaville astioille:** korkeampi huuhtelulämpötila ja pidempi kuivausvaihe.
- **Rackmatic:** ylemmän korin korkeus säädettävissä kolmelle eri tasolle, saat lisätilaa tarvittaessa ylä- tai alakoriin.
- **Silence on demand:** tauota pesuohjelma ja käynnistä 30 min hiljaisuus milloin vain Home Connect -sovelluksen kautta.
- **Home Connect:** langaton etäohjaus älypuhelimella tai taulutietokoneella.
- **Suosikkiohjelma:** Personoi tiskikoneesi. Voit valita suosikkiohjelmasi, jonka saat käynnistettyä yhdestä valitsimesta.

**Tekniset tiedot**

Energialuokka:	..... D
Energiankulutus 100 syklissä Eco-ohjelma:	..... 84 kWh
Astiasojen enimmäismäärä:	..... 13
Vedenkulutus eco-ohjelmalla:	..... 9.5 l
Ohjelman kesto:	..... 5:20 h
Ilmaan leviävät äänipäästöt:	..... 46 dB(A) re 1 pW
Ilmaan leviävän äänipäästöluokka:	..... C
Kalusteisiin / vapaasti sijoitettava:	..... Kalusteeseen sijoitettava
Irrotettavan työtason korkeus:	..... 0 mm
Tuotteen mitat (K x L x S):	..... 815 x 598 x 550 mm
Tarvittava asennustila (K x L x S):	..... 815-875 x 600 x 550 mm
Syvyys luukun ollessa auki 90 astetta:	..... 1150 mm
Säätöjalat:	..... Kyllä - kaikki säädettävissä edestä
Jalkojen maksimisäätökorkeus:	..... 60 mm
Säädettävä sokkeli:	..... vaaka- ja pystysuuntaan
Nettopaino:	..... 34.3 kg
Bruttopaino:	..... 36.4 kg
Liitäntäteho:	..... 2400 W
Tarvittava sulake:	..... 10 A
Jännite:	..... 220-240 V
Taajuus:	..... 50; 60 Hz
Virtajohdon pituus:	..... 175.0 cm
Pistoke:	..... maadoitettu sukopistoke
Syöttöletkun pituus:	..... 165 cm
Poistoletkun pituus:	..... 190 cm
EAN-koodi:	..... 4242005213542
Asennuksen tyyppi:	..... Kalustepeitteinen

**Lisävarusteet**

SGZ0BI02	Asennuslistat, teräs
SGZ0IC00 :	
SGZ1010	AquaStop jakoletku astianpesukoneisiin
SGZ8BI00	Asennussarja astianpesukoneelle
SMZ1051EU :	
SMZ2014	Lasikori
SMZ2056	Etulevy astianpesukoneeseen, teräs
SMZ5000	Etulevy astianpesukoneeseen, teräs
SMZ5003	Etulevy astianpesukoneeseen, teräs
SMZ5100	Ruokailuvälinekori
SMZ5300	Lasiteline 4 viinilasille



## Serie 2, Integroitava astianpesukone, 60 cm SMV2HVX22E

### Wi-Fi verkkoon liitettävä astianpesukone, jonka äänitason voi hiljentää Home Connect -sovelluksen kautta milloin vain.

#### Kulutus ja suorituskyky

- Energiatehokkuusluokka<sup>1</sup>: D
- Energiankulutus<sup>2</sup> / Vedenkulutus<sup>3</sup>: 84 kWh / 9.5 litraa
- Kapasiteetti: 13 standardiastiastoa
- Ohjelman kesto<sup>4</sup>: 5:20 (h:min)
- Äänitaso: 46 dB(A) re 1 pW
- Ääniluokitus: C

#### Ohjelmat ja erikoistoiminnot

- 5 ohjelmaa: Eco, Auto, Intensiivinen, Express 65°, Esihuuhtelu
- Suosikkiohjelma: suoravalintapainike haluamallasi pesuohjelmalle
- 3 erikoistoimintoa: Home Connect, ExtraDry, SpeedPerfect+
- Machine Care
- WiFi-yhteys: verkkoon liitettävä kodinkone, jota ohjaat ja tarkkailet myös Home Connect -sovelluksella
- Silence on demand -lisätoiminto saatavilla Home Connect -sovelluksen kautta

#### Tekniikka

- Lämmönvaihdin.
- Sensorit: AquaSensor
- DosageAssist-pesuaineannostelija
- EcoSilence Drive – hiljainen ja kestävä hiiliharjaton moottori
- Auto All in 1 – huomioi pesuainetyypin automaattisesti: pesuohjelma mukautuu automaattisesti käytetyn pesuainetyypin mukaan
- Kolmikerroksinen itsepuhdistuva suodatinjärjestelmä

#### Muotoilu ja käyttömukavuus

- Pesutilan materiaali: teräs/polinox
- Vario-korjijärjestelmä
- VarioDrawer – kolmas koritaso aterimille ja pienille kupeille
- Sujuvasti liukuvat Low friction -pyörät alakorissa
- Pienet stopperit estävät koria suistumasta pois paikoiltaan.
- RackMatic® – korin 3-tasoinen korkeussäätö
- 2 käännettävää lautastelinettä alakorissa
- yläkorissa 2 kuppitelinettä
- Ohjauspaneeli luukun yläreunassa
- Ohjauspaneelin tekstit englanniksi
- InfoLight: punainen valo heijastuu lattiaan laitteen ollessa käynnissä
- Viivästetty käynnistys: tarvittaessa voit ajastaa pesuohjelman alkamaan 3, 6 tai 9 tunnin kuluttua.

#### Turvallisuus

- AquaStop-turvajärjestelmä estää vesivahingot
- AquaMix-lasinsuojatekniikka
- Keittiökaluksen höyrystuoja mukana pakkauksessa

<sup>1</sup> Energialuokitus asteikolla A - G

<sup>2</sup> Energiankulutus (kWh) / 100 pesukertaa (ohjelmalla Eko 50 °C)

<sup>3</sup> Vedenkulutus litroina / pesukerta (pesuohjelmalla Eko 50 °C)

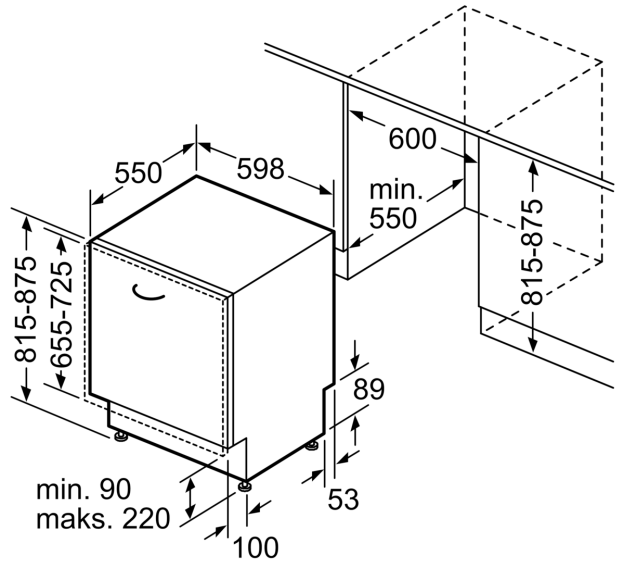
<sup>4</sup> Ohjelman kesto Eko 50 °C

**Serie 2, Integroitava astianpesukone,  
60 cm  
SMV2HVX22E**

Mitat mm



⌘ Pistorasia  
( ) arvot jatkosarjan kanssa



Mitat mm