

**Serie | 2, Integroitava astianpesukone,  
60 cm  
SMV24AX01E**



**Lisävarusteet**

SGZ1010 : AquaStop jakoletku astianpesukoneisiin  
SMZ2014 : Lasikori  
SMZ2056 : Etulevy astianpesukoneeseen, teräs  
SMZ5000 :  
SMZ5002 : Hopeanpesukori  
SMZ5006 : Asennuslistat, teräs  
SMZ5300 : Lasiteline 4 viinilasille

**Silence-astianpesukone - huomaamattoman hiljainen.**

- Lasi 40°C -ohjelma pesee ja kuivaa lasit sekä muut lämpötiloille herkät astiat hellävaraisesti.
- Korkeussäädettävä yläkori tuo lisätilaa korkeille astioille ylä- tai alakoriin aina kun tarvitaan.
- **InfoLight**: punainen merkkivalo heijastuu lattiaan astianpesukoneen ollessa käynnissä.
- **AquaStop**: suojaa vuodoilta, mukana 100 % elinikäinen takuu.
- **ActiveWater**: vähemmän vettä, vähemmän energiaa, enemmän tehoa.

**Tekniset tiedot**

Energiatehokkuusluokka (Asetus (EU) 2017/1369): F  
Energiankulutus Eco-ohjelman 100 syklille (EU 2017/1369): 102 kWh  
Asetusasetusten enimmäismäärä (EU 2017/1369): 12  
Eco-ohjelman vedenkulutus litroissa per sykli (EU 2017/1369): 11,7 l  
Ohjelman kesto (EU 2017/1369): 3:30 h  
Airbone melupäästöt (EU 2017/1369): 50 dB(A) re 1 pW  
Airbone melupäästöluokka (EU 2017/1369): C  
Kalusteisiin / vapaasti sijoitettava: Kalusteisiin sijoitettava  
Irrotettavan työtason korkeus: 0 mm  
Tuotteen mitat (K x L x S): 815 x 598 x 550 mm  
Tarvittava asennustila (K x L x S): 815-875 x 600 x 550 mm  
Hyväksyntätodistukset: CE, VDE  
Syvyys luukun ollessa auki 90 astetta: 1150 mm  
Säätöjalat: kyllä, kaikki säädettävissä edestä  
Jalkojen maksimisäätökorkeus: 60 mm  
Säädettävä sokkeli: Sekä vaaka- että pystysuora  
Nettopaino: 29,7 kg  
Bruttopaino: 31,9 kg  
Liitännän arvo: 2400 W  
Tarvittava sulake: 10 A  
Jännite: 220-240 V  
Taajuus: 50; 60 Hz  
Virtajohdon pituus: 175 cm  
Pistokkeen tyyppi: Suko-pistoke, maadoitettu  
Syöttöletkun pituus: 165 cm  
Poistoletkun pituus: 190 cm  
EAN-koodi: 4242002976983  
Asennuksen tyyppi: Kokonaan kalustepeitteinen



4 242002 976983

## Serie | 2, Integroitava astianpesukone, 60 cm SMV24AX01E

### Silence-astianpesukone - huomaamattoman hiljainen.

---

#### Suorituskyky ja kulutus

##### Ohjelmat ja erikoistoiminnot

- 4 ohjelmaa: Intensiivi 70 °C, Eco 50 °C, Lasi 40 °C, Esihuuhtelu
- Erikoistoiminto: VarioSpeed

##### Muotoilu ja käyttömukavuus

- Vario-korijärjestelmä
- Ruokailuvälinekori alakorissa
- DosageAssist-pesuaineannostelija
- Yläkorin korkeus säädettävissä
- Servo-lukko – helppokäyttöinen ja turvallinen lukitus sulkee astianpesukoneen luukun tiiviisti ja luotettavasti
- Auto All in 1 – huomioi pesuainetyypin automaattisesti: pesuohjelma mukautuu automaattisesti käytetyn pesuainetyypin mukaan
- InfoLight-merkkivalo näkyy lattiassa, kun laite on käynnissä. Ei turhaa luukun availua.

##### Tekniikka

- EcoSilence Drive – hiljainen ja kestävä hiiliharjatton moottori
- Sensorit: MääräSensori
- Vedenpehmenyselektronikka
- LED-merkkivalo pehmenyssuolan lisäykselle
- LED-merkkivalo huuhtelukirkasteen lisäykselle
- Kolmekerroksinen itsepuhdistuva suodatinjärjestelmä
- Pesutilan materiaali: teräs/polinox

##### Turvallisuus

- AquaStop-turvajärjestelmä estää vesivahingot
- Lapsilukitus luukulle

##### Asennus

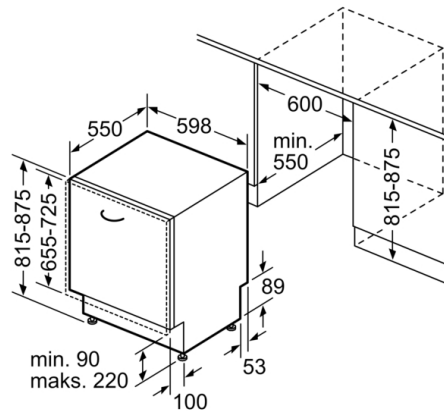
- Edestä säädettävät takajalat

## Serie | 2, Integroitava astianpesukone, 60 cm SMV24AX01E

Mitat mm



▲ Pistorasia  
( ) arvoi jatkosarjan kanssa



Mitat mm