

Serie | 8, Työtason alle sijoitettava astianpesukone, 60 cm, valkoinen SMU88PW03S



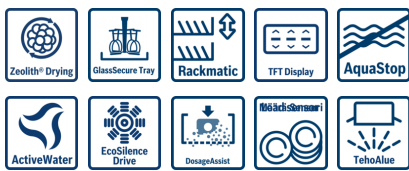
A+++

Astianpesukone jossa on PerfectDry ja Zeolith® – voit luottaa kuivaustulokseen, oli kyseessä sitten muoviastiat tai juhlat viinilasit. Tilavuus 13 astiastoa.

- Zeolith®-kuivaus ja PerfectDry-toiminto takaavat erityisen hyvän kuivaustuloksen.
- **Rackmatic:** ylempään korin korkeus säädettävissä kolmelle eri tasolle, saat lisätilaa tarvittaessa ylä- tai alakoriin.
- AquaStop-turvajärjestelmä suojaa vesivahingoilta laitteen koko elinkaaren ajan.
- **ActiveWater:** vähemmän vettä, vähemmän energiaa, enemmän tehoa.
- **Lasinsuojatekniikka:** pesee lasit ja muut herkäät astiat hellävaraisesti.

Tekniset tiedot

Vedenkulutus (l) :	9,5
Kalusteisiin / vapaasti sijoitettava :	Kalusteisiin sijoitettava
Irrotettavan työtason korkeus (mm) :	0
Tuotteen mitat (K x L x S) mm :	815 x 598 x 573
Tarvittava asennustila (K x L x S) mm :	815-875 x 600 x 550
Syvyys luukun ollessa auki 90 astetta (mm) :	1150
Säätöjalat :	Yes - front only
Jalkojen maksimisäätökorkeus (mm) :	60
Säädettävä sokkeli :	Sekä vaaka- että pystysuora
Nettopaino (kg) :	46,830
Bruttopaino (kg) :	49,0
Liitännän arvo (W) :	2400
Tarvittava sulake (A) :	10
Jännite (V) :	220-240
Taajuus (Hz) :	50; 60
Virtajohdon pituus (cm) :	175
Syöttöletkun pituus (cm) :	165
Poistoletkun pituus (cm) :	190
EAN-koodi :	4242002981925
Astiastojen lukumäärä :	13
Energiatehokkuusluokka - (2010/30/EY) :	A+++
Vuosittainen energiankulutus (kWh/annum) - UUSI (2010/30/EY) :	234,00
Energiankulutus (kWh) :	0,82
Virrankulutus päällejäättilässä (W) - UUSI (2010/30/EY) :	0,50
Virrankulutus poiskytketyssä tilassa (W) - UUSI (2010/30/EY) :	0,50
Vuosittainen vedenkulutus (l/annum) - UUSI (2010/30/EY) :	2660
Kuivatusteho :	A
Referenssiohjelma :	Eco
Referenssiohjelman kokonaiskesto-aika (min) :	195
Melutaso (dB re 1 pW) :	44
Asennuksen tyyppi :	Työtason alle sijoitettava



Lisävarusteet

SGZ1010 :
SMZ2014 :
SMZ5005 : Asennuslistat, teräs
SMZ5300 :



Serie | 8, Työtason alle sijoitettava astianpesukone, 60 cm, valkoinen SMU88PW03S

Astianpesukone jossa on PerfectDry ja Zeolith® – voit luottaa kuivaustulokseen, oli kyseessä sitten muoviastiat tai juhlat viinilasit. Tilavuus 13 astiastoa.

Turvallisuus

- AquaStop-turvajärjestelmä estää vesivahingot
- Lapsilukitus luukulle

Asennus

- Edestä säädettävät takajalat

Suorituskyky ja kulutus

- Energiatehokkuusluokka: A+++ (asteikolla A+++ - D)
- Vuosittainen kulutus ohjelmalla Eco 50 °C: 2660 l vettä / 234 kWh sähköä (perustuu 280 pesukertaan kylmävesiliitännän yhteydessä)
- Tilavuus (standardi): 13 astiastoa
- Äänitaso: 44 dB(A) re 1 pW
- Äänitaso (Silence-ohjelma): 42 dB(A) re 1 pW

Ohjelmat ja erikoistoiminnot

- 8 pesuohjelmaa: Intensiivi, Auto, Eco, Silence, Pika, Lasi, Party, Esihuuhtelu
- 5 erikoistoimintoa: Intensive Zone, VarioSpeedPlus, Halbe Beladung, HygienePlus, Extra Trocknen
- Machine Care: erikoisohjelma, joka irrottaa rasvaa ja kalkkikerrostumia
- Zeolith® -kuivaus: Zeoliitti-mineraali imee kosteutta ja muuntaa sen lämpimäksi ilmaksi tehostaen kuivausprosessia.

Muotoilu ja käyttömukavuus

- Joustava VarioFlex Pro -korijärjestelmä
- DosageAssist-pesuaineannostelija
- RackMatic® – korin 3-tasoinen korkeussäätö
- Servo-lukko – helppokäyttöinen ja turvallinen lukitus sulkee astianpesukoneen luukun tiiviisti ja luotettavasti
- Auto All in 1 – huomioi pesuainetyypin automaattisesti: pesuohjelma mukautuu automaattisesti käytetyn pesuainetyypin mukaan
- Käynnistysajastin 1-24 h
- TFT-väri näyttö: korkeatasoinen symboli- ja tekstinäyttö

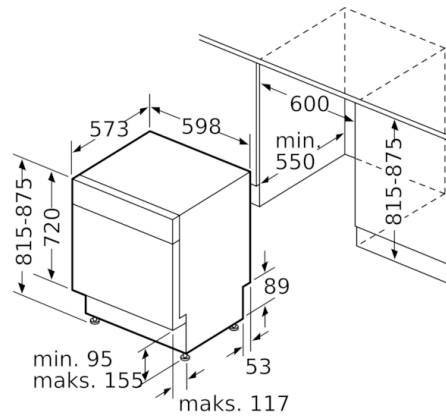
Tekniikka

- EcoSilence Drive – hiljainen ja kestävä hiiliharjaton moottori
- Sensorit: AquaSensor, MääräSensori
- Vedenpehennyselektronikka
- LED-merkkivalo pehennysuolan lisäykselle
- LED-merkkivalo huuhtelukirkasteen lisäykselle
- Itsepuhdistuva 3-vaiheinen suodatinjärjestelmä, jossa on poimutettu mikrosuodatin
- Pesutilan materiaali: teräs

**Serie | 8, Työtason alle sijoitettava
astianpesukone, 60 cm, valkoinen
SMU88PW03S**



() Werte mit Verlängerungssatz



Mitat mm