

**Serie 6, Työtason alle sijoitettava astianpesukone, 60 cm, Valkoinen SMU6ZCW71S**



**PerfectDry-astianpesukone Zeolith-tekniikalla tarjoaa ensiluokkaisen kuivaustuloksen. Erillinen intensiivipesualue takaa tahrattoman puhtauden myös erityisen likaisille astioille.**

- **PerfectDry:** täydelliset kuivaustulokset energiatehokkaasti, jopa hankalasti kuivuville astioille.
- **Max Flex -korit:** Uudelleen muotoillut, erittäin joustavat ja vakaat korit, jotka liukuvat ensiluokkaisesti.
- **Home Connect:** langaton etäohjaus älypuhelimella tai taulutietokoneella.
- **Extra Clean Zone:** ylähyllyn astiat puhdistuvat erittäin huolellisesti.
- **Validoitu hygieniataso Eco 50°C -ohjelmalle ja korkeammille tasoille Intensive 70°C- ja Machine Care -ohjelmilla**

**Tekniset tiedot**

Energialuokka: .....	B
Energiankulutus 100 syklissä Eco-ohjelma: .....	65 kWh
Astia-asteojen enimmäismäärä: .....	14
Vedenkulutus eco-ohjelmalla: .....	9.0 l
Ohjelman kesto: .....	3:35 h
Äänitaso: .....	40 dB(A) re 1 pW
Ilmaan leviävän äänipäästöluokka: .....	B
Kalusteisiin / vapaasti sijoitettava: .....	Kalusteeseen sijoitettava
Irrotettavan työtason korkeus: .....	0 mm
Tuotteen mitat (K x L x S): .....	815 x 598 x 573 mm
Tarvittava asennustila (K x L x S): .....	815-875 x 600 x 550 mm
Syvyys luukun ollessa auki 90 astetta: .....	1150 mm
Säätöjalat: .....	Kyllä - kaikki säädettävissä edestä
Jalkojen maksimisäätökorkeus: .....	60 mm
Säädettävä sokkeli: .....	vaaka- ja pystysuuntaan
Nettopaino: .....	47.7 kg
Bruttopaino: .....	49.5 kg
Liitäntäteho: .....	2400 W
Tarvittava sulake: .....	10 A
Jännite: .....	220-240 V
Taajuus: .....	50; 60 Hz
Virtajohtoon pituus: .....	175.0 cm
Pistoke: .....	maadoitettu sukopistoke
Syöttöletkun pituus: .....	165 cm
Poistoletkun pituus: .....	190 cm
EAN-koodi: .....	4242005459803
Asennuksen tyyppi: .....	Työtason alle sijoitettava

**Lisävarusteet**

SGZ0BI01	Asennuslistat, teräs
SGZ0IC00 :	
SGZ1010	AquaStop jakoletku astianpesukoneisiin
SMZ1051EU :	
SMZ2014	Lasikori
SMZ5000	Etulevy astianpesukoneeseen, teräs
SMZ5100	Ruokailuvälinekori
SMZ5300	Lasiteline 4 viinilasille



## Serie 6, Työtason alle sijoitettava astianpesukone, 60 cm, Valkoinen SMU6ZCW71S

### PerfectDry-astianpesukone Zeolith-tekniikalla tarjoaa ensiluokkaisen kuivaustuloksen. Erillinen intensiivipesualue takaa tahrattoman puhtauden myös erityisen likaisille astioille.

#### Kulutus ja suorituskyky

- Energiatehokkuusluokka<sup>1</sup>: B
- Energiankulutus<sup>2</sup> / Vedenkulutus<sup>3</sup>: 65 kWh / 9 litraa
- Kapasiteetti: 14 standardiastiaa
- Ohjelman kesto<sup>4</sup>: 3:35 (h:min)
- Äänitaso: 40 dB(A) re 1 pW
- Ääniluokitus: B

#### Ohjelmat ja erikoistoiminnot

- 6 pesuohjelmaa: Eco, Auto, Intensiivinen, Express 60°, Silence, Esihuuhtelu
- Suosikkiohjelma: suoravalintapainike haluamallasi pesuohjelmalle
- 4 erikoistoimintoa: Home Connect etäkäynnistys, Extra Dry, Puolitäyttö - säästä aikaa, vettä ja energiaa, kun peset vajaan koneellisen, SpeedPerfect+
- Machine Care -astianpesukoneen puhdistusohjelma
- Lisätoiminnot Home Connect -sovelluksessa: HygienePlus, Silence on demand

#### Tekniikka

- WiFi-yhteys: verkkoon liitettävä kodinkone, jota ohjaat ja tarkkailet myös Home Connect -sovelluksella
- Äänitaso (Silence-ohjelma): 39 dB(A) re 1 pW
- Zeolith® -kuivaus: Zeoliitti-mineraali imee kosteutta ja muuntaa sen lämpimäksi ilmaksi tehostaen kuivausprosessia.
- Lämmönvaihdin
- Sensorit: AquaSensor
- DosageAssist-pesuaineannostelija
- EcoSilence Drive – hiljainen ja kestävä hiiliharjaton moottori
- Auto All in 1 – huomioi pesuainetyypin automaattisesti: pesuohjelma mukautuu automaattisesti käytetyn pesuainetyypin mukaan
- Kolmikerroksinen itsepuhdistuva suodatinjärjestelmä
- Pesutilan materiaali: teräs

#### Muotoilu ja käyttömukavuus

- Joustava Max Flex -korijärjestelmä
- VarioDrawer – kolmas koritaso aterimille ja pienille kupeille
- EmotionLight-sisävalaistus
- Extra Clean Zone -tehopuhdistusalue
- RackMatic® – korin 3-tasoinen korkeussäätö
- Sujuvasti liukuvat low friction -pyörät ylemmässä korissa
- Sujuvasti liukuvat Low friction -pyörät alakorissa
- Värikköiset liukumattomat anti-slip suojalistat yläkorissa
- Pienet stopperit estävät koria suistumasta pois paikoiltaan.
- 2 käännettävää telinettä yläkorissa

- 6 käännettävää telinettä alakorissa
- Ohjauspaneelin tekstit englanniksi
- Elektroninen jäljellä olevan pesuajan näyttö
- Ohjelman päättymisestä ilmoittava äänimerkki, Elektroninen jäljellä olevan pesuajan näyttö, Elektroninen jäljellä olevan pesuajan näyttö, vedentulo
- Ohjelman päättymisestä ilmoittava äänimerkki
- AquaMix-lasinsuojatekniikka
- Käynnistysajastin 1-24 h

#### Turvallisuus

- AquaStop-turvajärjestelmä estää vesivahingot

#### Asennus

- Tuotteen mitat (KxLxS): 81.5 x 59.8 x 57.3 cm
- Keittiökaluksen höyrystysuojat mukana pakkauksessa
- Valkoinen sokkeli mukana pakkauksessa
- Suppilo mukana pakkauksessa

<sup>1</sup> Energialuokitus asteikolla A - G

<sup>2</sup> Energiankulutus (kWh) / 100 pesukertaa (ohjelmalla Eko 50 °C)

<sup>3</sup> Vedenkulutus litroina / pesukerta (pesuohjelmalla Eko 50 °C)

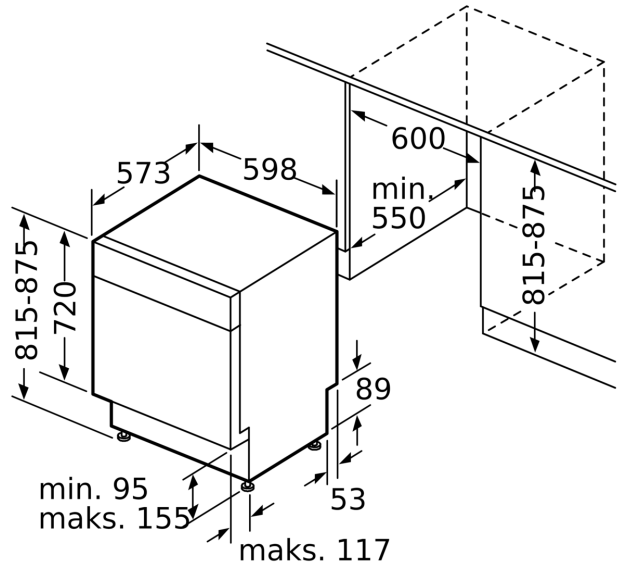
<sup>4</sup> Ohjelman kesto Eko 50 °C

**Serie 6, Työtason alle sijoitettava  
astianpesukone, 60 cm, Valkoinen  
SMU6ZCW71S**

Mitat mm



⏏ Pistorasia  
( ) arvot jatkosarjan kanssa



Mitat mm