

Serie 6, Työtason alle sijoitettava astianpesukone, 60 cm, teräs SMU6ZCS00S



Lisävarusteet

SMZ5100	Ruokailuvälinekori
SGZ0BI01	Asennuslistat, teräs
SGZ0IC00 :	
SGZ1010	AquaStop jakoletku astianpesukoneisiin
SMZ1051EU :	
SMZ2014	Lasikori

PerfectDry-astianpesukone hyödyntää Zeolith®-tekniikkaa taaten parhaan kuivaustuloksen ja koneen korit on suunniteltu mahdollisimman monipuolisiksi erilaisten astioiden asettamiseen.

- **Flex-korit:** joustavat ja käytännölliset korit, jotka on helppo täyttää.
- **Silence Plus:** huomattavan hiljainen, vain 44 dB:n astianpesukone.
- **Home Connect:** langaton etäohjaus älypuhelimella tai taulutietokoneella.
- **Suosikkiohjelma:** Personoi tiskikoneesi. Voit valita suosikkiohjelmasi, jonka saat käynnistettyä yhdestä valitsimesta.
- **LED-näyttö helpottaa ohjelmien valitsemista, ja näyttää jäljelläolevan ajan lisäksi myös lyhyen kuvauksen ohjelmasta.**

Tekniset tiedot

Energialuokka: C
Energiankulutus eco-ohjelmalla (100 krt): 75 kWh
Astia- ja välineiden enimmäismäärä: 14
Vedenkulutus eco-ohjelmalla: 9.5 l
Ohjelman kesto: 3:55 h
Äänitaso: 44 dB(A) re 1 pW
Äänitasoluokka: B
Kalusteisiin / vapaasti sijoitettava: Kalusteisiin sijoitettava
Irrotettavan työtason korkeus: 0 mm
Tuotteen mitat (K x L x S): 815 x 598 x 573 mm
Tarvittava asennustila (K x L x S): 815-875 x 600 x 550 mm
Syvyys luukun ollessa auki 90 astetta: 1150 mm
Säätöjalat: kyllä, kaikki säädettävissä edestä
Jalkojen maksimisäätökorkeus: 60 mm
Säädettävä sokkeli: vaaka- ja pystysuuntaan
Nettopaino: 47.6 kg
Bruttopaino: 49.5 kg
Liitäntäteho: 2400 W
Tarvittava sulake: 10 A
Jännite: 220-240 V
Taajuus: 50; 60 Hz
Virtajohdon pituus: 175.0 cm
Pistoke: maadoitettu sukopistoke
Syöttöletkun pituus: 165 cm
Poistoletkun pituus: 190 cm
EAN-koodi: 4242005229093
Asennuksen tyyppi: Työtason alle sijoitettava



Serie 6, Työtason alle sijoitettava astianpesukone, 60 cm, teräs SMU6ZCS00S

PerfectDry-astianpesukone hyödyntää Zeolith®-tekniikkaa taaten parhaan kuivaustuloksen ja koneen korit on suunniteltu mahdollisimman monipuolisiksi erilaisten astioiden asettamiseen.

¹ Energialuokitus asteikolla A - G

² Energiankulutus (kWh) / 100 pesukertaa (ohjelmalla Eko 50 °C)

³ Vedenkulutus litroina / pesukerta (pesuohjelmalla Eko 50 °C)

Kulutus ja suorituskyky

- Äänitaso (Silence-ohjelma): 42 dB(A) re 1 pW
- Energiatehokkuusluokka¹: C
- Energiankulutus² / Vedenkulutus³: 75 kWh / 9.5 litraa
- Kapasiteetti: 14 standardiastiastoa
- Äänitaso: 44 dB(A) re 1 pW

Ohjelmat ja erikoistoiminnot

- 6 pesuohjelmaa: Eco, Auto, Intensiivinen, Express 60°, Silence, Esihuuhtelu
- 4 erikoistoimintoa: Home Connect etäkäynnistys, Extra Dry, Puolitäyttö - säästä aikaa, vettä ja energiaa, kun peset vajaan koneellisen, SpeedPerfect+
- Suosikkiohjelma: suoravalintapainike haluamallasi pesuohjelmalle
- Machine Care -astianpesukoneen puhdistusohjelma
- Silence on demand -lisätoiminto saatavilla Home Connect -sovelluksen kautta
- Käynnistysajastin 1-24 h
- WiFi-yhteys: verkkoon liitettävä kodinkone, jota ohjaat ja tarkkailet myös Home Connect -sovelluksella

Muotoilu ja käyttömukavuus

- Flex-korit
- VarioDrawer – kolmas koritaso aterimille ja pienille kupeille
- Sujuvasti liukuvat Low friction -pyörät alakorissa
- Pienet stopperit estävät koria suistumasta pois paikoiltaan.
- RackMatic® – korin 3-tasoinen korkeussäätö
- DosageAssist-pesuaineannostelija
- Auto All in 1 – huomioi pesuainetyypin automaattisesti: pesuohjelma mukautuu automaattisesti käytetyn pesuainetyypin mukaan
- Pesutilan materiaali: teräs

Tekniikka

- Zeolith® -kuivaus: Zeoliitti-mineraali imee kosteutta ja muuntaa sen lämpimäksi ilmaksi tehostaen kuivausprosessia.
- Sensorit: AquaSensor
- EcoSilence Drive – hiljainen ja kestävä hiiliharjaton moottori
- AquaMix-lasinsuojatekniikka
- Kolmikerroksinen itsepuhdistuva suodatinjärjestelmä

Turvallisuus

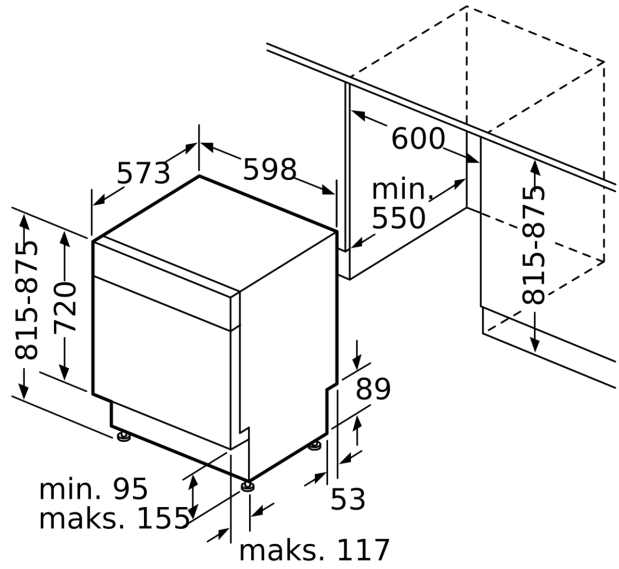
- Elektroninen jäljellä olevan pesuajan näyttö, vedentulo
- AquaStop-turvajärjestelmä estää vesivahingot
- lapsilukitus valitsimille
- Keittiökalusteen höyrysuoja mukana pakkauksessa

**Serie 6, Työtason alle sijoitettava
astianpesukone, 60 cm, teräs
SMU6ZCS00S**

Mitat mm



△ Pistorasia
() arvot jatkosarjan kanssa



Mitat mm