

Serie 6, Työtason alle sijoitettava astianpesukone, 60 cm, teräs/hopea SMU6ZCI71S



Lisävarusteet

SGZ0BI01	Asennuslistat, teräs
SGZ0IC00 :	
SGZ1010	AquaStop jakoletku astianpesukoneisiin
SMZ1051EU :	
SMZ2014	Lasikori
SMZ5000	Etulevy astianpesukoneeseen, teräs
SMZ5100	Ruokailuvälinekori
SMZ5300	Lasiteline 4 viinilasille

PerfectDry-astianpesukone Zeolith-tekniikalla tarjoaa ensiluokkaisen kuivaustuloksen. Erillinen intensiivipesualue takaa tahrattoman puhtauden myös erityisen likaisille astioille.

- **PerfectDry:** täydelliset kuivaustulokset energiatehokkaasti, jopa hankalasti kuivuville astioille.
- **Max Flex -korit:** Uudelleen muotoillut, erittäin joustavat ja vakaat korit, jotka liukuvat ensiluokkaisesti.
- **Home Connect:** langaton etäohjaus älypuhelimella tai taulutietokoneella.
- **Extra Clean Zone:** ylähyllyn astiat puhdistuvat erittäin huolellisesti.
- **Validoitu hygieniataso Eco 50°C -ohjelmalle ja korkeammille tasoille Intensive 70°C- ja Machine Care -ohjelmilla**

Tekniset tiedot

Energialuokka:	B
Energiankulutus 100 sykliässä Eco-ohjelma:	65 kWh
Astiasojen enimmäismäärä:	14
Vedenkulutus eco-ohjelmalla:	9.0 l
Ohjelman kesto:	3:35 h
Äänitaso:	40 dB(A) re 1 pW
Iilmaan leviävän äänipäästöluokka:	B
Kalusteisiin / vapaasti sijoitettava:	Kalusteeseen sijoitettava
Irrotettavan työtason korkeus:	0 mm
Tuotteen mitat (K x L x S):	815 x 598 x 573 mm
Tarvittava asennustila (K x L x S):	815-875 x 600 x 550 mm
Syvyys luukun ollessa auki 90 astetta:	1150 mm
Säätöjalat:	Kyllä - kaikki säädettävissä edestä
Jalkojen maksimisäätökorkeus:	60 mm
Säädettävä sokkeli:	vaaka- ja pystysuuntaan
Nettopaino:	48.1 kg
Bruttopaino:	50.0 kg
Liitäntäteho:	2400 W
Tarvittava sulake:	10 A
Jännite:	220-240 V
Taajuus:	50; 60 Hz
Virtajohtoon pituus:	175.0 cm
Pistoke:	maadoitettu sukopistoke
Syöttöletkun pituus:	165 cm
Poistoletkun pituus:	190 cm
EAN-koodi:	4242005459797
Asennuksen tyyppi:	Työtason alle sijoitettava



Serie 6, Työtason alle sijoitettava astianpesukone, 60 cm, teräs/hopea SMU6ZCI71S

PerfectDry-astianpesukone Zeolith-tekniikalla tarjoaa ensiluokkaisen kuivaustuloksen. Erillinen intensiivipesualue takaa tahrattoman puhtauden myös erityisen likaisille astioille.

Kulutus ja suorituskyky

- Energiatehokkuusluokka¹: B
- Energiankulutus² / Vedenkulutus³: 65 kWh / 9 litraa
- Kapasiteetti: 14 standardiastiaa
- Ohjelman kesto⁴: 3:35 (h:min)
- Äänitaso: 40 dB(A) re 1 pW
- Ääniluokitus: B
- Äänitaso (Silence-ohjelma): 39 dB(A) re 1 pW

Ohjelmat ja erikoistoiminnot

- 6 pesuohjelmaa: Eco, Auto, Intensiivinen, Express 60°, Silence, Esihuuhtelu
- Suosikkiohjelma: suoravalintapainike haluamallasi pesuohjelmalle
- 4 erikoistoimintoa: Home Connect etäkäynnistys, Extra Dry, Puolitäyttö - säästä aikaa, vettä ja energiaa, kun peset vajaan koneellisen, SpeedPerfect+
- Machine Care -astianpesukoneen puhdistusohjelma
- Lisätoiminnot Home Connect -sovelluksessa: HygienePlus, Silence on demand

Muotoilu ja käyttömukavuus

- Zeolith® -kuivaus: Zeoliitti-mineraali imee kosteutta ja muuntaa sen lämpimäksi ilmaksi tehostaen kuivausprosessia.
- Lämmönvaihdin
- Sensorit: AquaSensor
- DosageAssist-pesuaineannostelija
- EcoSilence Drive – hiljainen ja kestävä hiiliharjaton moottori
- Auto All in 1 – huomioi pesuainetyypin automaattisesti: pesuohjelma mukautuu automaattisesti käytetyn pesuainetyypin mukaan
- Kolmikerroksinen itsepuhdistuva suodatinjärjestelmä
- Pesutilan materiaali: teräs

Tekniikka

- Joustava Max Flex -korijärjestelmä
- Extra Clean Zone -tehopuhdistusalue
- VarioDrawer – kolmas koritaso aterimille ja pienille kupeille
- RackMatic® – korin 3-tasoinen korkeussäätö
- Sujuvasti liukuvat low friction -pyörät ylemmässä korissa
- Sujuvasti liukuvat Low friction -pyörät alakorissa
- Värilliset liukumattomat anti-slip suojaletat yläkorissa
- Pienet stopperit estävät koria suistumasta pois paikoiltaan.
- 2 käännettävää telinettä yläkorissa
- 6 käännettävää telinettä alakorissa

Turvallisuus

- WiFi-yhteys: verkkoon liitettävä kodinkone, jota ohjaat ja tarkkailet myös Home Connect -sovelluksella
- Ohjauspaneelin tekstit englanniksi
- EmotionLight-sisävalaistus
- Elektroninen jäljellä olevan pesuajan näyttö
- Ohjelman päättymisestä ilmoittava äänimerkki, Elektroninen jäljellä olevan pesuajan näyttö, Elektroninen jäljellä olevan pesuajan näyttö, vedentulo
- Ohjelman päättymisestä ilmoittava äänimerkki
- Käynnistysajastin 1-24 h
- antiFingerprint-teräs

Asennus

- AquaStop-turvajärjestelmä estää vesivahingot
- AquaMix-lasinsuojatekniikka
- terässokkeli mukana pakkauksessa
- Suppilo mukana pakkauksessa
- Keittiökalusteen höyrysuoja mukana pakkauksessa
- Tuotteen mitat (KxLxS): 81.5 x 59.8 x 57.3 cm

¹ Energialuokitus asteikolla A - G

² Energiankulutus (kWh) / 100 pesukertaa (ohjelmalla Eko 50 °C)

³ Vedenkulutus litroina / pesukerta (pesuohjelmalla Eko 50 °C)

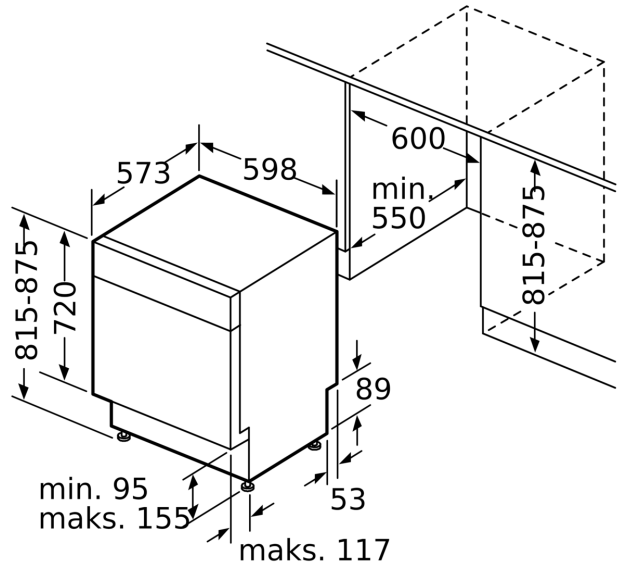
⁴ Ohjelman kesto Eko 50 °C

**Serie 6, Työtason alle sijoitettava
astianpesukone, 60 cm, teräs/hopea
SMU6ZCI71S**

Mitat mm



⌘ Pistorasia
() arvot jatkosarjan kanssa



Mitat mm