

## Serie 4, Työtason alle sijoitettava astianpesukone, 60 cm, Valkoinen SMU4HAW48S



## Helposti täytettävä astianpesukone, jota ohjaat myös Home Connect -sovelluksen kautta.

- **ExtraDry-tehokuivaus vaikeasti kuivattaville astioille:** korkeampi huuhtelulämpötila ja pidempi kuivausvaihe.
- **Flex-korit:** joustavat ja käytännölliset korit, jotka on helppo täyttää.
- **Silence Plus:** huomattavan hiljainen, vain 44 dB:n astianpesukone.
- **Home Connect:** langaton etäohjaus älypuhelimella tai taulutietokoneella.
- **Suosikkiohjelma:** Personoi tiskikoneesi. Voit valita suosikkiohjelman, jonka saat käynnistettyä yhdestä valitsimesta.

### Tekniset tiedot

Energialuokka: .....	D
Energiankulutus 100 syklissä Eco-ohjelma: .....	84 kWh
Astia-astojen enimmäismäärä: .....	13
Vedenkulutus eco-ohjelmalla: .....	9.5 l
Ohjelman kesto: .....	4:55 h
Ilmaan leviävät äänipäästöt: .....	44 dB(A) re 1 pW
Ilmaan leviävän äänipäästöluokka: .....	B
Kalusteisiin / vapaasti sijoitettava: .....	Kalusteeseen sijoitettava
Irrotettavan työtason korkeus: .....	0 mm
Tuotteen mitat (K x L x S): .....	815 x 598 x 573 mm
Tarvittava asennustila (K x L x S): .....	815-875 x 600 x 550 mm
Syvyys luukun ollessa auki 90 astetta: .....	1150 mm
Säätöjalat: .....	Kyllä - kaikki säädettävissä edestä
Jalkojen maksimisäätökorkeus: .....	60 mm
Säädettävä sokkeli: .....	vaaka- ja pystysuuntaan
Nettopaino: .....	36.1 kg
Bruttopaino: .....	38.0 kg
Liitäntäteho: .....	2400 W
Tarvittava sulake: .....	10 A
Jännite: .....	220-240 V
Taajuus: .....	50; 60 Hz
Virtajohdon pituus: .....	175.0 cm
Pistoke: .....	maadoitettu sukopistoke
Syöttöletkun pituus: .....	165 cm
Poistoletkun pituus: .....	190 cm
EAN-koodi: .....	4242005227358
Asennuksen tyyppi: .....	Työtason alle sijoitettava

### Lisävarusteet

SGZ0BI01	Asennuslistat, teräs
SGZ0IC00 :	
SGZ1010	AquaStop jakoletku astianpesukoneisiin
SMZ1051EU :	
SMZ2014	Lasikori
SMZ5002	Hopeanpesukori



## Serie 4, Työtason alle sijoitettava astianpesukone, 60 cm, Valkoinen SMU4HAW48S

**Helposti täytettävä astianpesukone, jota ohjaat myös Home Connect -sovelluksen kautta.**

### Kulutus ja suorituskyky

- Äänitaso (Silence-ohjelma): 41 dB(A) re 1 pW
- Energiatehokkuusluokka<sup>1</sup>: D
- Energiankulutus<sup>2</sup> / Vedenkulutus<sup>3</sup>: 84 kWh / 9.5 litraa
- Kapasiteetti: 13 standardiastiasiaa
- Äänitaso: 44 dB(A) re 1 pW

### Ohjelmat ja erikoistoiminnot

- 6 pesuohjelmaa: Eco, Auto, Intensiivinen, Express 65°, Silence, Esihuhutelu
- 4 erikoistoimintoa: Home Connect etäkäynnistys, Extra Dry, Puolitäyttö - säästä aikaa, vettä ja energiaa, kun peset vajaan koneellisen, SpeedPerfect+
- Suosikkiohjelma: suoravalintapainike haluamallasi pesuohjelmalle
- Machine Care -astianpesukoneen puhdistusohjelma
- Silence on demand -lisätoiminto saatavilla Home Connect -sovelluksen kautta
- Käynnistysajastin 1-24 h
- WiFi-yhteys: verkkoon liitettävä kodinkone, jota ohjaat ja tarkkailet myös Home Connect -sovelluksella

### Muotoilu ja käyttömukavuus

- Flex-korit
- Siirrettävä ruokailuvälinekori alakorissa
- Sujuvasti liukuvat Low friction -pyörät alakorissa
- Pienet stopperit estävät koria suistumasta pois paikoiltaan.
- RackMatic® – korin 3-tasoinen korkeussäätö
- DosageAssist-pesuaineannostelija
- Auto All in 1 – huomioi pesuainetyypin automaattisesti: pesuohjelma mukautuu automaattisesti käytetyn pesuainetyypin mukaan
- Pesutilan materiaali: teräs

### Tekniikka

- Sensorit: AquaSensor
- EcoSilence Drive – hiljainen ja kestävä hiiliharjaton moottori
- AquaMix-lasinsuojatekniikka
- Kolmikerroksinen itsepuhdistuva suodatinjärjestelmä

### Turvallisuus

- Elektroninen jäljellä olevan pesuajan näyttö, vedentulo
- AquaStop-turvajärjestelmä estää vesivahingot
- lapsilukitus valitsimille
- Keittiökalusteen höyrysuoja mukana pakkauksessa

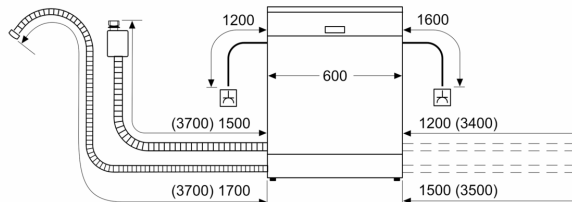
<sup>1</sup> Energialuokitus asteikolla A - G

<sup>2</sup> Energiankulutus (kWh) / 100 pesukertaa (ohjelmalla Eko 50 °C)

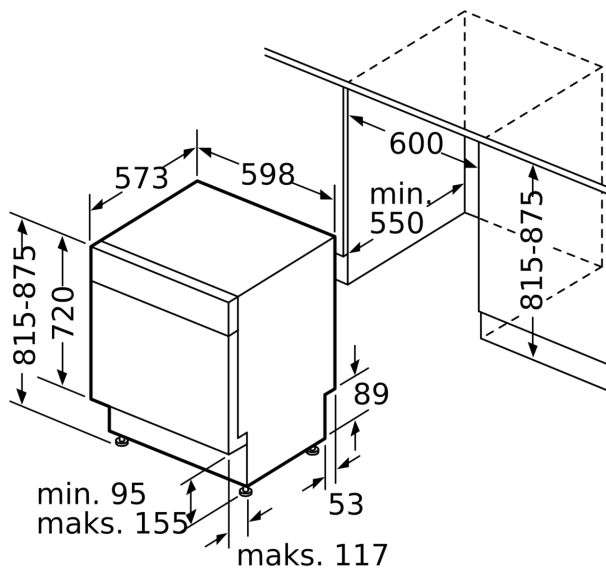
<sup>3</sup> Vedenkulutus litroina / pesukerta (pesuohjelmalla Eko 50 °C)

## Serie 4, Työtason alle sijoitettava astianpesukone, 60 cm, Valkoinen SMU4HAW48S

Mitat mm



△ Pistorasia  
 ( ) arvot jatkosarjan kanssa



Mitat mm