

Serie | 4, Työtason alle sijoitettava astianpesukone, 60 cm, teräs/hopea SMU46CI02S



A+++



SuperSilence-astianpesukone pesee astiat miellyttävän hiljaa.

- Zeolith®-kuivaus ja PerfectDry-toiminto takaavat erityisen hyvän kuivaustuloksen.
- Lasi 40°C -ohjelma pesee ja kuivaa lasit sekä muut lämpötiloille herkkät astiat hellävaraisesti.
- **Rackmatic:** ylempään korin korkeus säädettävissä kolmelle eri tasolle, saat lisätilaa tarvittaessa ylä- tai alakoriin.
- Selkeä näyttö kertoo jäljellä olevan pesuajan sekä perustietoja.
- AquaStop-turvajärjestelmä suojaa vesivahingoilta laitteen koko elinkaaren ajan.

Tekniset tiedot

Vedenkulutus (l) :	9,5
Kalusteisiin / vapaasti sijoitettava :	Kalusteisiin sijoitettava
Irrrotettavan työtason korkeus (mm) :	0
Tuotteen mitat (K x L x S) mm :	815 x 598 x 573
Tarvittava asennustila (K x L x S) mm :	815-875 x 600 x 550
Syvyys luukun ollessa auki 90 astetta (mm) :	1150
Säätöjalat :	kyllä, kaikki säädettävissä edestä
Jalkojen maksimisäätökorkeus (mm) :	60
Säädettävä sokkeli :	Sekä vaaka- että pystysuora
Nettopaino (kg) :	45,811
Bruttopaino (kg) :	48,0
Tarvittava sulake (A) :	10
Jännite (V) :	220-240
Taajuus (Hz) :	50; 60
Virtajohdon pituus (cm) :	175
Pistokkeen tyyppi :	Suko-/Gardy pistoke, maadoitettu
Syöttöletkun pituus (cm) :	140
Poistoletkun pituus (cm) :	190
EAN-koodi :	4242002982267
Astiastojen lukumäärä :	13
Vuosittainen energiankulutus (kWh/annum) - UUSI (2010/30/EY) :	234,00
Energiankulutus (kWh) :	0,82
Virrankulutus päällejäättilässä (W) - UUSI (2010/30/EY) :	0,10
Virrankulutus poiskytketyssä tilassa (W) - UUSI (2010/30/EY) :	0,10
Vuosittainen vedenkulutus (l/annum) - UUSI (2010/30/EY) :	2660
Kuivatusteho :	A
Referenssiohjelma :	Eco
Referenssiohjelman kokonaiskesto aika (min) :	195
Melutaso (dB re 1 pW) :	44
Asennuksen tyyppi :	Työtason alle sijoitettava

Lisävarusteet

SGZ1010 : AquaStop jakoletku astianpesukoneisiin
 SMZ2014 : Lasikori
 SMZ5002 : Hopeanpesukori
 SMZ5005 : Asennuslistat, teräs



Serie | 4, Työtason alle sijoitettava astianpesukone, 60 cm, teräs/hopea SMU46CI02S

SuperSilence-astianpesukone pesee astiat miellyttävän hiljaa.

Suorituskyky ja kulutus

- Energiatehokkuusluokka: A+++ (asteikolla A+++ - D)
- Vuosittainen kulutus ohjelmalla Eco 50 °C: 2660 l vettä / 234 kWh sähköä (perustuu 280 pesukertaan kylmävesiliitännän yhteydessä)
- Tilavuus (standardi): 13 astiastoa
- Äänitaso: 44 dB(A) re 1 pW

Ohjelmat ja erikoistoiminnot

- 6 pesuohjelmaa: Intensiivi, Auto, Eco, Pika, Lasi, Esihuuhtelu
- 3 erikoistoimintoa: VarioSpeed Plus, PuoliTäyttö, ExtraDry
- Machine Care: erikoisohjelma, joka irrottaa rasvaa ja kalkkikerrostumia
- Zeolith® -kuivaus: Zeoliitti-mineraali imee kosteutta ja muuntaa sen lämpimäksi ilmaksi tehostaen kuivausprosessia.

Muotoilu ja käyttömukavuus

- Vario-korijärjestelmä
- DosageAssist-pesuaineannostelija
- RackMatic® – korin 3-tasoinen korkeussäätö
- Servo-lukko – helppokäyttöinen ja turvallinen lukitus sulkee astianpesukoneen luukun tiiviisti ja luotettavasti
- Auto All in 1 – huomioi pesuainetyypin automaattisesti: pesuohjelma mukautuu automaattisesti käytetyn pesuainetyypin mukaan
- Käynnistysajastin 1-24 h

Tekniikka

- EcoSilence Drive – hiljainen ja kestävä hiiliharjaton moottori
- Sensorit: AquaSensor, MääräSensori
- Vedenpehmenyselektronikka
- LED-merkkivalo pehmenyssuolan lisäykselle
- LED-merkkivalo huuhtelukirkasteen lisäykselle
- Kolmekerroksinen itsepuhdistuva suodatinjärjestelmä
- Pesutilan materiaali: teräs

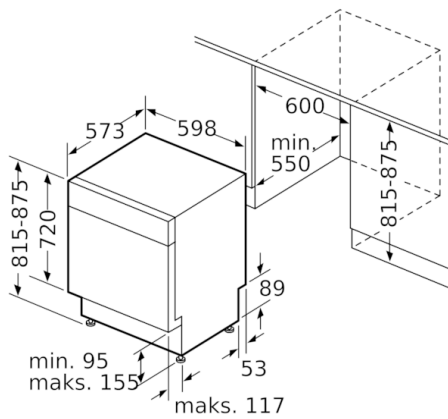
Turvallisuus

- AquaStop-turvajärjestelmä estää vesivahingot
- Childlock appl.+Button susp.

Asennus

- Edestä säädettävät takajalat

**Serie | 4, Työtason alle sijoitettava
astianpesukone, 60 cm, teräs/hopea
SMU46CI02S**



Mitat mm