

Serie 2, Työtason alle sijoitettava astianpesukone, 60 cm, Valkoinen SMU2ITW00S



Wi-Fi verkkoon liitettävä astianpesukone, jonka äänitason voi hiljentää Home Connect -sovelluksen kautta milloin vain.

- **ExtraDry-tehokuivaus vaikeasti kuivattaville astioille:** korkeampi huuhtelulämpötila ja pidempi kuivausvaihe.
- **Validoitu hygieniataso Eco 50°C -ohjelmalle ja korkeammille tasoille Intensive 70°C- ja Machine Care -ohjelmilla**
- **Silence on demand: tauota pesuohjelma ja käynnistä 30 min hiljaisuus milloin vain Home Connect -soveluksen kautta.**
- **Home Connect: langaton etäohjaus älypuhelimella tai taulutietokoneella.**
- **Suosikkiohjelma: Personoi tiskikoneesi. Voit valita suosikkiohjelmasi, jonka saat käynnistettyä yhdestä valitsimesta.**

Tekniset tiedot

Energialuokka:	E
Energiankulutus 100 syklissä Eco-ohjelma:	92 kWh
Astiastojen enimmäismäärä:	12
Vedenkulutus eco-ohjelmalla:	10.5 l
Ohjelman kesto:	4:30 h
Äänitaso:	48 dB(A) re 1 pW
Ilmaan leviävän äänipäästöluokka:	C
Kalusteisiin / vapaasti sijoitettava:	Kalusteeseen sijoitettava
Irrotettavan työtason korkeus:	0 mm
Tuotteen mitat (K x L x S):	815 x 598 x 573 mm
Tarvittava asennustila (K x L x S):	815-875 x 600 x 550 mm
Syvyys luukun ollessa auki 90 astetta:	1150 mm
Säätöjalat:	Kyllä - kaikki säädettävissä edestä
Jalkojen maksimisäätökorkeus:	60 mm
Säädettävä sokkeli:	vaaka- ja pystysuuntaan
Nettopaino:	31.9 kg
Bruttopaino:	34.0 kg
Liitäntäteho:	2400 W
Tarvittava sulake:	10 A
Jännite:	220-240 V
Taajuus:	50; 60 Hz
Virtajohdon pituus:	175.0 cm
Pistoke:	maadoitettu sukupistoke
Syöttöletkun pituus:	165 cm
Poistoletkun pituus:	190 cm
EAN-koodi:	4242005456260
Asennuksen tyyppi:	Työtason alle sijoitettava

Lisävarusteet

SGZ0BI02	Asennuslistat, teräs
SGZ0IC00 :	
SGZ1010	AquaStop jakoletku astianpesukoneisiin
SGZ2014	Lasikori
SMZ1051EU :	
SMZ5000	Etulevy astianpesukoneeseen, teräs
SMZ5002	Hopeanpesukori



Serie 2, Työtason alle sijoitettava astianpesukone, 60 cm, Valkoinen SMU2ITW00S

Wi-Fi verkkoon liitettävä astianpesukone, jonka äänitason voi hiljentää Home Connect -sovelluksen kautta milloin vain.

Kulutus ja suorituskyky

- Energiatehokkuusluokka¹: E
- Energiankulutus² / Vedenkulutus³: 92 kWh / 10.5 litraa
- Kapasiteetti: 12 standardiastiastoa
- Ohjelman kesto⁴: 4:30 (h:min)
- Äänitaso: 48 dB(A) re 1 pW
- Ääniluokitus: C

Ohjelmat ja erikoistoiminnot

- 6 pesuohjelmaa: Eco, Auto, Intensiivinen, Express 65°, Lasit, Esihuuhtelu
- Suosikkiohjelma: suoravalintapainike haluamallasi pesuohjelmalle
- 3 erikoistoimintoa: Home Connect, ExtraDry, HalfLoad-puolitäyttö
- Machine Care
- Lisätoiminnot Home Connect -sovelluksessa: HygienePlus, Silence on demand

Muotoilu ja käyttömukavuus

- Sensorit: AquaSensor
- DosageAssist-pesuaineannostelija
- EcoSilence Drive – hiljainen ja kestävä hiiliharjaton moottori
- Auto All in 1 – huomioi pesuainetyypin automaattisesti: pesuohjelma mukautuu automaattisesti käytetyn pesuainetyypin mukaan
- Kolmikerroksinen itsepuhdistuva suodatinjärjestelmä
- Pesutilan materiaali: teräs/polinox

Tekniikka

- Peruskorit
- Sujuvasti liukuvat Low friction -pyörät alakorissa
- Pienet stopperit estävät koria suistumasta pois paikoiltaan.
- Ruokailuvälinekori alakorissa
- 2 kuppitelinettä
- Kiinteä lasituki, muovi

Turvallisuus

- WiFi-yhteys: verkkoon liitettävä kodinkone, jota ohjaat ja tarkkailet myös Home Connect -sovelluksella
- Ohjauspaneelin tekstit englanniksi
- Ohjelmavaiheen näyttö
- Viivästetty käynnistys: tarvittaessa voit ajastaa pesuohjelman alkamaan 3, 6 tai 9 tunnin kuluttua.

Asennus

- AquaStop-turvajärjestelmä estää vesivahingot
- AquaMix-lasinsuojatekniikka
- Valkoinen sokkeli mukana pakkauksessa
- Keittiökalusteen höyrysuoja mukana pakkauksessa
- Tuotteen mitat (KxLxS): 81.5 x 59.8 x 57.3 cm

¹ Energialuokitus asteikolla A - G

² Energiankulutus (kWh) / 100 pesukertaa (ohjelmalla Eko 50 °C)

³ Vedenkulutus litroina / pesukerta (pesuohjelmalla Eko 50 °C)

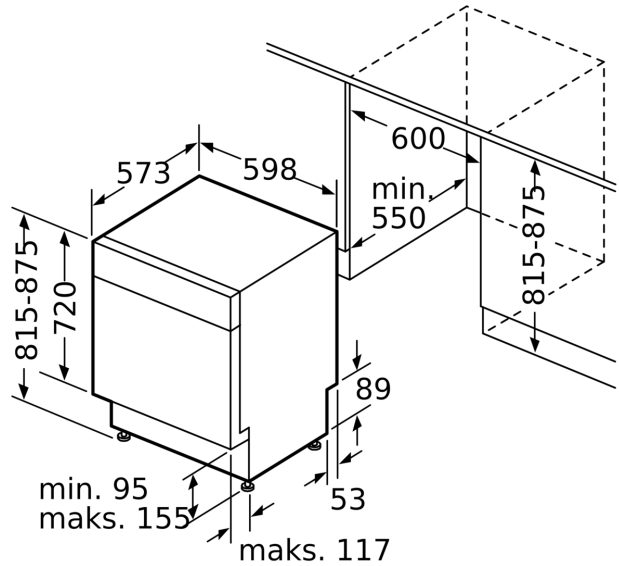
⁴ Ohjelman kesto Eko 50 °C

**Serie 2, Työtason alle sijoitettava
astianpesukone, 60 cm, Valkoinen
SMU2ITW00S**

Mitat mm



⌘ Pistorasia
() arvot jatkosarjan kanssa



Mitat mm