

## Serie 2, Työtason alle sijoitettava astianpesukone, 60 cm, valkoinen SMU2HVW20S



## Wi-Fi verkkoon liitettävä astianpesukone, jonka äänitason voi hiljentää Home Connect -sovelluksen kautta milloin vain.

- **ExtraDry-tehokuivaus vaikeasti kuivattaville astioille:** korkeampi huuhtelulämpötila ja pidempi kuivausvaihe.
- **Rackmatic:** ylemmän korin korkeus säädettävissä kolmelle eri tasolle, saat lisätilaa tarvittaessa ylä- tai alakoriin.
- **Silence on demand:** tauota pesuohjelma ja käynnistä 30 min hiljaisuus milloin vain Home Connect -sovelluksen kautta.
- **Home Connect:** langaton etäohjaus älypuhelimella tai taulutietokoneella.
- **Suosikkiohjelma:** Personoi tiskikoneesi. Voit valita suosikkiohjelmani, jonka saat käynnistettyä yhdestä valitsimesta.

### Tekniset tiedot

Energialuokka: .....	E
Energiankulutus 100 syklissä Eco-ohjelma: .....	94 kWh
Astiasojen enimmäismäärä: .....	13
Vedenkulutus eco-ohjelmalla: .....	9.5 l
Ohjelman kesto: .....	3:45 h
Ilmaan leviävät äänipäästöt: .....	46 dB(A) re 1 pW
Ilmaan leviävän äänipäästöluokka: .....	C
Kalusteisiin / vapaasti sijoitettava: .....	Kalusteeseen sijoitettava
Irrotettavan työtason korkeus: .....	0 mm
Tuotteen mitat (K x L x S): .....	815 x 598 x 573 mm
Tarvittava asennustila (K x L x S): .....	815-875 x 600 x 550 mm
Syvyys luukun ollessa auki 90 astetta: .....	1150 mm
Säätöjalat: .....	Kyllä - kaikki säädettävissä edestä
Jalkojen maksimissäätökorkeus: .....	60 mm
Säädettävä sokkeli: .....	vaaka- ja pystysuuntaan
Nettopaino: .....	38.2 kg
Bruttopaino: .....	40.3 kg
Liitäntäteho: .....	2400 W
Tarvittava sulake: .....	10 A
Jännite: .....	220-240 V
Taajuus: .....	50; 60 Hz
Virtajohdon pituus: .....	175.0 cm
Pistoke: .....	maadoitettu sukupistoke
Syöttöletkun pituus: .....	165 cm
Poistoletkun pituus: .....	190 cm
EAN-koodi: .....	4242005286973
Asennuksen tyyppi: .....	Työtason alle sijoitettava

### Lisävarusteet

SGZ0BI02	Asennuslistat, teräs
SGZ0IC00 :	
SGZ1010	AquaStop jakoletku astianpesukoneisiin
SMZ1051EU :	
SMZ2014	Lasikori
SMZ5000	Etulevy astianpesukoneeseen, teräs
SMZ5100	Ruokailuvälinekori
SMZ5300	Lasiteline 4 viinilasille



## Serie 2, Työtason alle sijoitettava astianpesukone, 60 cm, valkoinen SMU2HVW20S

### Wi-Fi verkkoon liitettävä astianpesukone, jonka äänitason voi hiljentää Home Connect -sovelluksen kautta milloin vain.

#### Kulutus ja suorituskyky

- Energiatehokkuusluokka<sup>1</sup>: E
- Energiankulutus<sup>2</sup> / Vedenkulutus<sup>3</sup>: 94 kWh / 9.5 litraa
- Kapasiteetti: 13 standardiastiatia
- Ohjelman kesto<sup>4</sup>: 3:45 (h:min)
- Äänitaso: 46 dB(A) re 1 pW
- Ääniluokitus: C

#### Ohjelmat ja erikoistoiminnot

- 5 ohjelmaa: Eco, Auto, Intensiivinen, Express 65°, Esihuuhtelu
- Suosikkiohjelma: suoravalintapainike haluamallasi pesuohjelmalle
- 3 erikoistoimintoa: Home Connect, ExtraDry, SpeedPerfect+
- Machine Care
- Silence on demand -lisätoiminto saatavilla Home Connect -sovelluksen kautta

#### Muotoilu ja käyttömukavuus

- Sensorit: AquaSensor
- DosageAssist-pesuaineannostelija
- EcoSilence Drive – hiljainen ja kestävä hiiliharjaton moottori
- Auto All in 1 – huomioi pesuainetyypin automaattisesti: pesuohjelma mukautuu automaattisesti käytetyn pesuainetyypin mukaan
- Kolmikerroksinen itsepuhdistuva suodatinjärjestelmä

#### Tekniikka

- Vario-korjijärjestelmä
- VarioDrawer – kolmas koritaso aterimille ja pienille kupeille
- RackMatic® – korin 3-tasoinen korkeussäätö
- Sujuvasti liukuvat Low friction -pyörät alakorissa
- Pienet stopperit estävät koria suistumasta pois paikoiltaan.
- WiFi-yhteys: verkkoon liitettävä kodinkone, jota ohjaat ja tarkkailet myös Home Connect -sovelluksella
- Elektroninen jäljellä olevan pesuajan näyttö, vedentulo
- Käynnistysajastin 1-24 h

#### Turvallisuus

- AquaStop-turvajärjestelmä estää vesivahingot
- lapsilukitus valitsimille
- AquaMix-lasinsuojatekniikka
- Valkoinen sokkeli mukana pakkauksessa
- Keittiökälykusteen höyrysuoja mukana pakkauksessa

<sup>1</sup> Energialuokitus asteikolla A - G

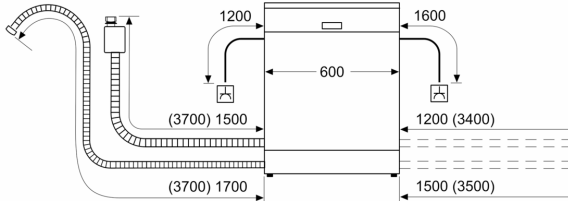
<sup>2</sup> Energiankulutus (kWh) / 100 pesukertaa (ohjelmalla Eko 50 °C)

<sup>3</sup> Vedenkulutus litroina / pesukerta (pesuohjelmalla Eko 50 °C)

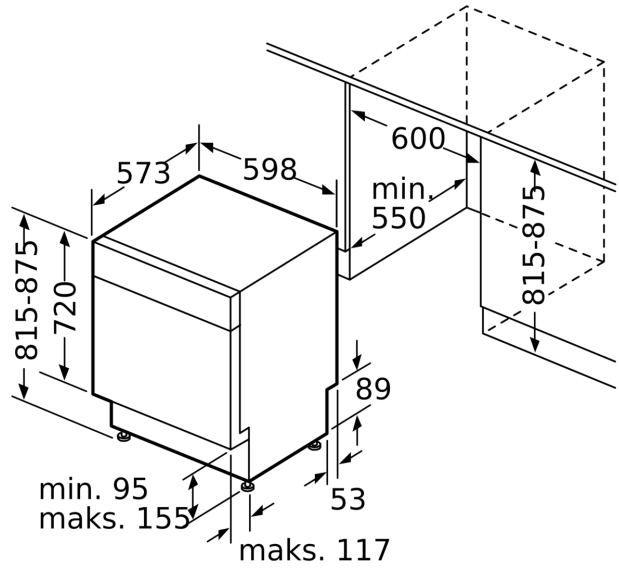
<sup>4</sup> Ohjelman kesto Eko 50 °C

**Serie 2, Työtason alle sijoitettava  
astianpesukone, 60 cm, valkoinen  
SMU2HVW20S**

Mitat mm



△ Pistorasia  
( ) arvot jatkosarjan kanssa



Mitat mm