

## Serie 2, Työtason alle sijoitettava astianpesukone, 60 cm, teräs SMU2HVS20E



### Lisävarusteet

SGZ0BI02	Asennuslistat, teräs
SGZ0IC00 :	
SGZ1010	AquaStop jakoletku astianpesukoneisiin
SMZ1051EU :	
SMZ2014	Lasikori
SMZ5000	Etulevy astianpesukoneeseen, teräs
SMZ5100	Ruokailuvälinekori
SMZ5300	Lasiteline 4 viinilasille

## Wi-Fi verkkoon liitettävä astianpesukone, jonka äänitason voi hiljentää Home Connect -sovelluksen kautta milloin vain.

- **ExtraDry-tehokuivaus vaikeasti kuivattaville astioille:** korkeampi huuhtelulämpötila ja pidempi kuivausvaihe.
- **Rackmatic:** ylemmän korin korkeus säädettävissä kolmelle eri tasolle, saat lisätilaa tarvittaessa ylä- tai alakoriin.
- **Home Connect:** langaton etäohjaus älypuhelimella tai taulutietokoneella.
- **Suosikkiohjelma:** Personoi tiskikoneesi. Voit valita suosikkiohjelmasi, jonka saat käynnistettyä yhdestä valitsimesta.
- **AquaStop:** suojaa vuodoilta, mukana 100 % elinikäinen takuu.

### Tekniset tiedot

Energialuokka:	..... E
Energiankulutus eco-ohjelmalla (100 krt):	.....94 kWh
Astiasojen enimmäismäärä:	.....13
Vedenkulutus eco-ohjelmalla:	..... 9.5 l
Ohjelman kesto:	.....3:45 h
Äänitaso:	.....46 dB(A) re 1 pW
Äänitasoluokka:	..... C
Kalusteisiin / vapaasti sijoitettava:	..... Kalusteisiin sijoitettava
Irrotettavan työtason korkeus:	..... 0 mm
Tuotteen mitat (K x L x S):	.....815 x 598 x 573 mm
Tarvittava asennustila (K x L x S):	..... 815-875 x 600 x 550 mm
Syvyys luukun ollessa auki 90 astetta:	.....1150 mm
Säätöjalat:	..... kyllä, kaikki säädettävissä edestä
Jalkojen maksimisäätökorkeus:	..... 60 mm
Säädettävä sokkeli:	..... vaaka- ja pystysuuntaan
Nettopaino:	..... 37.0 kg
Bruttopaino:	..... 39.1 kg
Liitäntäteho:	.....2400 W
Tarvittava sulake:	..... 10 A
Jännite:	..... 220-240 V
Taajuus:	.....50; 60 Hz
Virtajohdon pituus:	..... 175.0 cm
Pistoke:	..... maadoitettu sukupistoke
Syöttöletkun pituus:	..... 165 cm
Poistoletkun pituus:	..... 190 cm
EAN-koodi:	.....4242005206087
Asennuksen tyyppi:	..... Työtason alle sijoitettava



## Serie 2, Työtason alle sijoitettava astianpesukone, 60 cm, teräs SMU2HVS20E

### Wi-Fi verkkoon liitettävä astianpesukone, jonka äänitason voi hiljentää Home Connect -sovelluksen kautta milloin vain.

#### Kulutus ja suorituskyky

- Käynnistysajastin 1-24 h
- Energiatehokkuusluokka<sup>1</sup>: E
- Energiankulutus<sup>2</sup> / Vedenkulutus<sup>3</sup>: 94 kWh / 9.5 litraa
- Kapasiteetti: 13 standardiastiasiaa
- Äänitaso: 46 dB(A) re 1 pW

#### Ohjelmat ja erikoistoiminnot

- 5 ohjelmaa: Eco, Auto, Intensiivinen, Express 65°, Esihuuhtelu
- 3 erikoistoimintoa: Home Connect, ExtraDry, SpeedPerfect+
- Suosikkiohjelma: suoravalintapainike haluamallasi pesuohjelmalle
- Silence on demand -lisätoiminto saatavilla Home Connect -sovelluksen kautta
- WiFi-yhteys: verkkoon liitettävä kodinkone, jota ohjaat ja tarkkailet myös Home Connect -sovelluksella

#### Muotoilu ja käyttömukavuus

- VarioDrawer – kolmas koritaso aterimille ja pienille kupeille
- RackMatic® – korin 3-tasoinen korkeussäätö
- DosageAssist-pesuaineannostelija
- Auto All in 1 – huomioi pesuainetyypin automaattisesti: pesuohjelma mukautuu automaattisesti käytetyn pesuainetyypin mukaan
- Pesutilan materiaali: teräs/polinox

#### Tekniikka

- Sensorit: AquaSensor
- EcoSilence Drive – hiljainen ja kestävä hiiliharjaton moottori
- AquaMix-lasinsuojatekniikka
- Kolmikerroksinen itsepuhdistuva suodatinjärjestelmä
- Machine Care
- Elektroninen jäljellä olevan pesuajan näyttö, vedentulo
- AquaStop-turvajärjestelmä estää vesivahingot
- Keittiökalusteen höyrysuoja mukana pakkauksessa
- Pienet stopperit estävät koria suistumasta pois paikoiltaan.

#### Turvallisuus

<sup>1</sup> Energialuokitus asteikolla A - G

<sup>2</sup> Energiankulutus (kWh) / 100 pesukertaa (ohjelmalla Eko 50 °C)

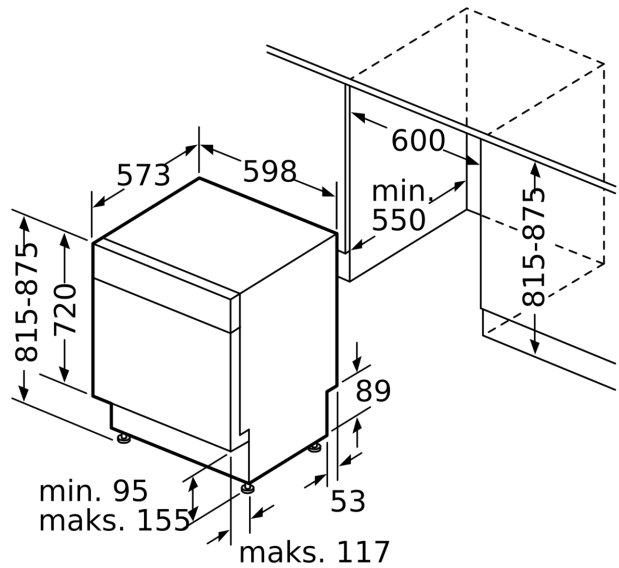
<sup>3</sup> Vedenkulutus litroina / pesukerta (pesuohjelmalla Eko 50 °C)

**Serie 2, Työtason alle sijoitettava  
astianpesukone, 60 cm, teräs  
SMU2HVS20E**

Mitat mm



⌘ Pistorasia  
( ) arvot jatkosarjan kanssa



Mitat mm