

## Serie 2, Työtason alle sijoitettava astianpesukone, 60 cm, Valkoinen SMU2HTW01S



### Lisävarusteet

SGZ0BI02	Asennuslistat, teräs
SGZ0IC00 :	
SGZ1010	AquaStop jakoletku astianpesukoneisiin
SMZ1051EU :	
SMZ2014	Lasikori
SMZ5002	Hopeanpesukori

## Wi-Fi verkkoon liitettävä astianpesukone, jonka äänitason voi hiljentää Home Connect -sovelluksen kautta milloin vain.

- **ExtraDry-tehokuivaus vaikeasti kuivattaville astioille:** korkeampi huuhtelulämpötila ja pidempi kuivausvaihe.
- **Validoitu hygieniataso Eco 50°C -ohjelmalle ja korkeammille tasoille Intensive 70°C- ja Machine Care -ohjelmilla**
- **Silence on demand: tauota pesuohjelma ja käynnistä 30 min hiljaisuus milloin vain Home Connect -soveluksen kautta.**
- **Home Connect: langaton etäohjaus älypuhelimella tai taulutietokoneella.**
- **Suosikkiohjelma: Personoi tiskikoneesi. Voit valita suosikkiohjelmasi, jonka saat käynnistettyä yhdestä valitsimesta.**

### Tekniset tiedot

Energialuokka: .....	D
Energiankulutus 100 syklissä Eco-ohjelma: .....	84 kWh
Astiastojen enimmäismäärä: .....	13
Vedenkulutus eco-ohjelmalla: .....	9.0 l
Ohjelman kesto: .....	4:30 h
Äänitaso: .....	46 dB(A) re 1 pW
Ilmaan leviävän äänipäästöluokka: .....	C
Kalusteisiin / vapaasti sijoitettava: .....	Kalusteeseen sijoitettava
Irrotettavan työtason korkeus: .....	0 mm
Tuotteen mitat (K x L x S): .....	815 x 598 x 573 mm
Tarvittava asennustila (K x L x S): .....	815-875 x 600 x 550 mm
Syvyys luukun ollessa auki 90 astetta: .....	1150 mm
Säätöjalat: .....	Kyllä - kaikki säädettävissä edestä
Jalkojen maksimisäätökorkeus: .....	60 mm
Säädettävä sokkeli: .....	vaaka- ja pystysuuntaan
Nettopaino: .....	34.4 kg
Bruttopaino: .....	36.5 kg
Liitäntäteho: .....	2400 W
Tarvittava sulake: .....	10 A
Jännite: .....	220-240 V
Taajuus: .....	50; 60 Hz
Virtajohdon pituus: .....	175.0 cm
Pistoke: .....	maadoitettu sukupistoke
Syöttöletkun pituus: .....	165 cm
Poistoletkun pituus: .....	190 cm
EAN-koodi: .....	4242005461998
Asennuksen tyyppi: .....	Työtason alle sijoitettava



## Serie 2, Työtason alle sijoitettava astianpesukone, 60 cm, Valkoinen SMU2HTW01S

### Wi-Fi verkkoon liitettävä astianpesukone, jonka äänitason voi hiljentää Home Connect -sovelluksen kautta milloin vain.

#### Kulutus ja suorituskyky

- Energiatehokkuusluokka<sup>1</sup>: D
- Energiankulutus<sup>2</sup> / Vedenkulutus<sup>3</sup>: 84 kWh / 9 litraa
- Kapasiteetti: 13 standardiastiat
- Ohjelman kesto<sup>4</sup>: 4:30 (h:min)
- Äänitaso: 46 dB(A) re 1 pW
- Ääniluokitus: C
- Äänitaso (Silence-ohjelma): 45(A) re 1 pW

#### Ohjelmat ja erikoistoiminnot

- 6 pesuohjelmaa: Eco, Auto, Intensiivinen, Express 65°, Silence, Esihuuhtelu
- Suosikkiohjelma: suoravalintapainike haluamallasi pesuohjelmalle
- 4 erikoistoimintoa: Home Connect etäkäynnistys, Extra Dry, Puolitäyttö - säästä aikaa, vettä ja energiaa, kun peset vajaan koneellisen, SpeedPerfect+
- Machine Care -astianpesukoneen puhdistusohjelma
- Lisätoiminnot Home Connect -sovelluksessa: HygienePlus, Silence on demand

#### Tekniikka

- Wi-Fi-yhteys: verkkoon liitettävä kodinkone, jota ohjaat ja tarkkailet myös Home Connect -sovelluksella
- Lämmönvaihdin
- Sensorit: AquaSensor
- DosageAssist-pesuaineannostelija
- EcoSilence Drive – hiljainen ja kestävä hiiliharjaton moottori
- Auto All in 1 – huomioi pesuainetyypin automaattisesti: pesuohjelma mukautuu automaattisesti käytetyn pesuainetyypin mukaan
- Kolmikerroksinen itsepuhdistuva suodatinjärjestelmä
- Pesutilan materiaali: teräs/polinox

#### Muotoilu ja käyttömukavuus

- Peruskorit
- Sujuvasti liukuvat Low friction -pyörät alakorissa
- Pienet stopperit estävät koria suistumasta pois paikoiltaan.
- Veitsiteline yläkorissa
- Ruokailuvälinekori alakorissa
- 2 kuppitelinettä
- Kiinteä lasituki, muovi
- Ohjauspaneelin tekstit englanniksi
- Elektroninen jäljellä olevan pesuajan näyttö, vedentulo
- AquaMix-lasinsuojatekniikka
- Käynnistysajastin 1-24 h

#### Turvallisuus

- AquaStop-turvajärjestelmä estää vesivahingot
- lapsilukitus valitsimille

#### Asennus

- Tuotteen mitat (KxLxS): 81.5 x 59.8 x 57.3 cm
- Valkoinen sokkeli mukana pakkauksessa
- Keittiökaluksen höyrysuoja mukana pakkauksessa

<sup>1</sup> Energialuokitus asteikolla A - G

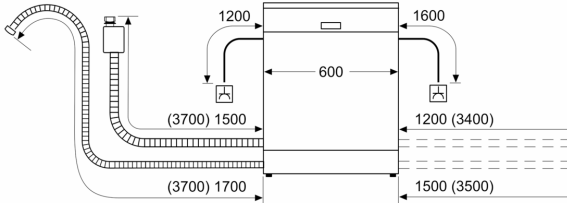
<sup>2</sup> Energiankulutus (kWh) / 100 pesukertaa (ohjelmalla Eko 50 °C)

<sup>3</sup> Vedenkulutus litroina / pesukerta (pesuohjelmalla Eko 50 °C)

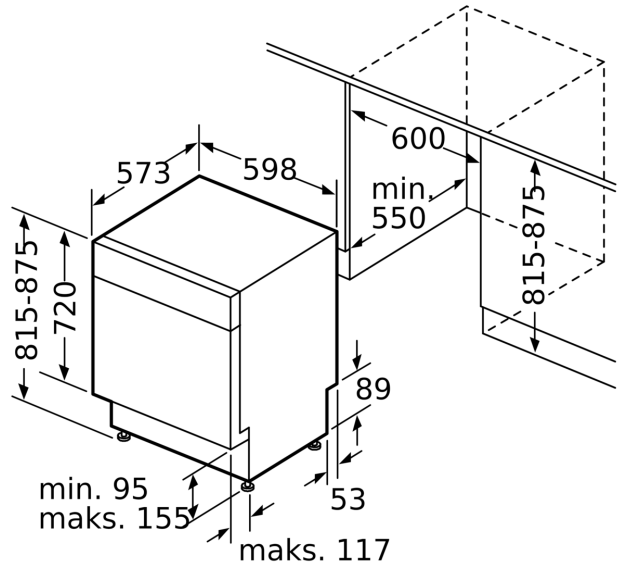
<sup>4</sup> Ohjelman kesto Eko 50 °C

**Serie 2, Työtason alle sijoitettava  
astianpesukone, 60 cm, Valkoinen  
SMU2HTW01S**

Mitat mm



⌘ Pistorasia  
( ) arvot jatkosarjan kanssa



Mitat mm