

Serie 2, Työtason alle sijoitettava astianpesukone, 60 cm, teräs/hopea SMU2HTI64S



Lisävarusteet

SGZ0BI02	Asennuslistat, teräs
SGZ0IC00 :	
SGZ1010	AquaStop jakoletku astianpesukoneisiin
SMZ1051EU :	
SMZ2014	Lasikori
SMZ5000	Etulevy astianpesukoneeseen, teräs
SMZ5002	Hopeanpesukori
SMZ5300	Lasiteline 4 viinilasille

Wi-Fi verkkoon liitettävä astianpesukone, jonka äänitason voi hiljentää Home Connect -sovelluksen kautta milloin vain.

- **ExtraDry-tehokuivaus vaikeasti kuivattaville astioille:** korkeampi huuhtelulämpötila ja pidempi kuivausvaihe.
- **Korkeussäädettävä yläkori tuo lisätilaa korkeille astioille ylä- tai alakoriin aina kun tarvitaan.**
- **Home Connect: langaton etäohjaus älypuhelimella tai taulutietokoneella.**
- **Suosikkiohjelma: Personoi tiskikoneesi. Voit valita suosikkiohjelmasi, jonka saat käynnistettyä yhdestä valitsimesta.**
- **Selkeä näyttö kertoo jäljellä olevan pesuajan sekä perustietoja.**

Tekniset tiedot

Energialuokka: E
Energiankulutus 100 syklissä Eco-ohjelma: 92 kWh
Astiasojen enimmäismäärä: 12
Vedenkulutus eco-ohjelmalla: 9.5 l
Ohjelman kesto: 3:45 h
Äänitaso: 48 dB(A) re 1 pW
Ilmaan leviävän äänipäästöluokka: C
Kalusteisiin / vapaasti sijoitettava: Kalusteeseen sijoitettava
Irrotettavan työtason korkeus: 0 mm
Tuotteen mitat (K x L x S): 815 x 598 x 573 mm
Tarvittava asennustila (K x L x S): 815-875 x 600 x 550 mm
Syvyys luukun ollessa auki 90 astetta: 1150 mm
Säätöjalat: Kyllä - kaikki säädettävissä edestä
Jalkojen maksimisäätökorkeus: 60 mm
Säädettävä sokkeli: vaaka- ja pystysuuntaan
Nettopaino: 35.5 kg
Bruttopaino: 37.7 kg
Liitäntäteho: 2400 W
Tarvittava sulake: 10 A
Jännite: 220-240 V
Taajuus: 50; 60 Hz
Virtajohtoon pituus: 175.0 cm
Pistoke: maadoitettu sukupistoke
Syöttöletkun pituus: 165 cm
Poistoletkun pituus: 190 cm
EAN-koodi: 4242005221387
Asennuksen tyyppi: Työtason alle sijoitettava



Serie 2, Työtason alle sijoitettava astianpesukone, 60 cm, teräs/hopea SMU2HTI64S

Wi-Fi verkkoon liitettävä astianpesukone, jonka äänitason voi hiljentää Home Connect -sovelluksen kautta milloin vain.

Kulutus ja suorituskyky

- Äänitaso (Silence-ohjelma): 46(A) re 1 pW
- Energiatehokkuusluokka¹: E
- Energiankulutus² / Vedenkulutus³: 92 kWh / 9.5 litraa
- Kapasiteetti: 12 standardiastiat
- Äänitaso: 48 dB(A) re 1 pW

Ohjelmat ja erikoistoiminnot

- 6 pesuohjelmaa: Eco, Auto, Intensiivinen, Express 65°, Silence, Esihuuhtelu
- 4 erikoistoimintoa: Home Connect etäkäynnistys, Extra Dry, Puolitäyttö - säästä aikaa, vettä ja energiaa, kun peset vajaan koneellisen, SpeedPerfect+
- Wi-Fi-yhteys: verkkoon liitettävä kodinkone, jota ohjaat ja tarkkailet myös Home Connect -sovelluksella
- Suosikkiohjelma: suoravalintapainike haluamallasi pesuohjelmalle
- Machine Care -astianpesukoneen puhdistusohjelma
- Silence on demand -lisätoiminto saatavilla Home Connect -sovelluksen kautta
- Käynnistysajastin 1-24 h

Muotoilu ja käyttömukavuus

- antiFingerprint-teräs
- Ruokailuvälinekori alakorissa
- Pienet stopperit estävät koria suistumasta pois paikoiltaan.
- Yläkorin korkeus säädettävissä
- DosageAssist-pesuaineannostelija
- Auto All in 1 – huomioi pesuainetyypin automaattisesti: pesuohjelma mukautuu automaattisesti käytetyn pesuainetyypin mukaan
- Vario-korijärjestelmä
- Pesutilan materiaali: teräs/polinox

Tekniikka

- Sensorit: AquaSensor
- EcoSilence Drive – hiljainen ja kestävä hiiliharjaton moottori
- AquaMix-lasinsuojatekniikka
- Kolmikerroksinen itsepuhdistuva suodatinjärjestelmä

Turvallisuus

- Elektroninen jäljellä olevan pesuajan näyttö, vedentulo
- AquaStop-turvajärjestelmä estää vesivahingot
- Keittiökaluksen höyrysuoja mukana pakkauksessa

¹ Energialuokitus asteikolla A - G

² Energiankulutus (kWh) / 100 pesukertaa (ohjelmalla Eko 50 °C)

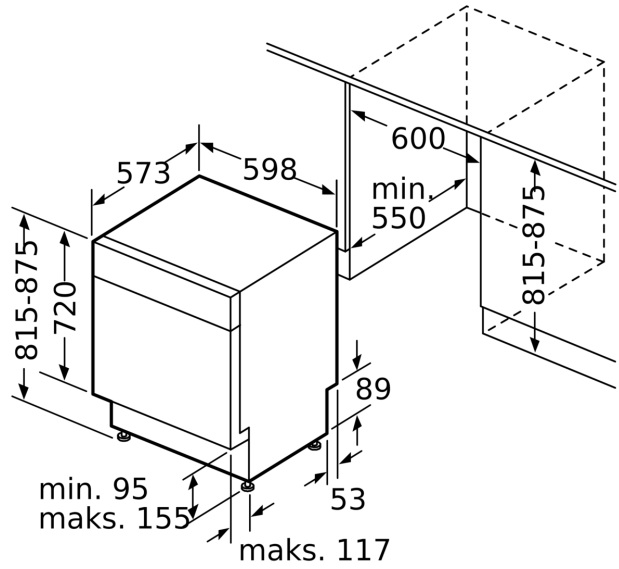
³ Vedenkulutus litroina / pesukerta (pesuohjelmalla Eko 50 °C)

**Serie 2, Työtason alle sijoitettava
astianpesukone, 60 cm, teräs/hopea
SMU2HTI64S**

Mitat mm



⌘ Pistorasia
() arvot jatkosarjan kanssa



Mitat mm